

concept

Mikrovlonná trouba vestavná

Mikrovlonná rúra vstavaná

Kuchenka mikrofalowa do zabudowy

Iebūvēts mikroviļņu krāsns

Built-in microwave oven



CZ

SK

PL

LV

EN

PODĚKOVÁNÍ

Děkujeme Vám, že jste si zakoupili výrobek značky Concept a přejeme Vám, abyste byli s naším výrobkem spokojeni po celou dobu jeho používání.

Před prvním použitím prostudujte pozorně celý návod k obsluze a potom si jej uschovejte. Zajistěte, aby i ostatní osoby, které budou s výrobkem manipulovat, byly seznámeny s tímto návodem.

OBSAH

Technické parametry
 Důležitá upozornění
 Rádiové rušení
 Popis výrobku
 Popis ovládacího panelu
 Návod k obsluze
 Základní funkce spotřebiče
 Vhodné/nehodné nádobí pro mikrovlnný ohřev
 Pokročilé funkce spotřebiče
 Čistění a údržba
 Instalace spotřebiče
 Průvodce řešením problémů
 Ochrana životního prostředí

Technické parametry	
Napětí	220-240 V ~ 50-60 Hz
Příkon mikrovln	1 500-1 600 W
Výkon mikrovln	1000 W
Frekvence mikrovln	2 450 MHz
Osvětlení	1 x 25 W
Rozměry pro instalaci (š x h x v)	558-565 x 600 x 458 mm
Vnější rozměry (š x h x v)	594 x 465 x 455 mm
Vnitřní objem	35 l
Hmotnost	29,5 kg
Průměr talíře	315 mm

Výrobce si vyhrazuje právo na případné technické změny, tiskové chyby a odlišnosti ve vyobrazení bez předchozího upozornění.

DŮLEŽITÁ UPOZORNĚNÍ

Při dodání mikrovlnné trouby

- Ihned po dodání zkontrolujte obal a spotřebič, zda nedošlo během přepravy k poškození.
- POZOR! Některé rohy a hrany spotřebiče, které budou po instalaci skryté, mohou být ostré! Dbejte opatrnosti, abyste zabránili poranění!
- Pokud je spotřebič poškozen, nezprovazňujte ho. Co nejdříve se obraťte na dodavatele.
- Před prvním použitím odstraňte ze spotřebiče všechny obaly a marketingové materiály.
- Obalový materiál uchovávejte mimo dosah dětí, nebo řádně zlikvidujte.
- **Tento spotřebič musí být instalován v souladu s platnými předpisy a jeho použití se připouští pouze v dobře větraném prostoru. Před instalováním a používáním spotřebiče se seznamte s návody. Dodržujte pokyny pro vestavbu spotřebiče.**

Při instalaci

- Nepoužívejte spotřebič jinak, než je popsáno v tomto návodu.
- Spotřebič je určen pouze k ohřevu nápojů a potravin nebo k rozmrazování potravin.
- Ověřte, zda připojované napětí odpovídá hodnotám na typovém štítku spotřebiče.
- Tento spotřebič může být používán v domácnostech a podobných prostorech, jako jsou:
 - Kuchyňské kouty v obchodech, kancelářích a ostatních pracovištích.
 - Spotřebiče používané v zemědělství.
 - Spotřebiče používané hosty v hotelích, motelech a jiných oblastech.
 - Spotřebiče používané v podnicích zajišťujících nocleh se snídaní.
- Nepoužívejte spotřebič, jste-li bosí nebo máte-li vlhká nebo mokrá chodidla.

- Nepoužívejte spotřebič bez otočného talíře.
- **Otočný talíř má nosnost max. 5 kg.**
- Nesahejte na spotřebič vlhkýma nebo mokřýma rukama.
- Do vnitřního prostoru spotřebiče nevkládejte nadměrně velké potraviny nebo kovové předměty. Mohly by způsobit požár.
- Ve vnitřním prostoru spotřebiče nic neskladujte.
- Nesedejte a nestoupejte na otevřená dvířka spotřebiče.
- Nedovolte dětem a nesvéprávným osobám se spotřebičem manipulovat, používejte ho mimo jejich dosahu.
- Děti si nesmí se spotřebičem hrát.
- Dbejte zvýšené opatrnosti, pokud je spotřebič používán v blízkosti dětí.
- Nedovolte, aby byl spotřebič používán jako hračka.
- Tento spotřebič může být používán dětmi ve věku od 8 let výše a osobami se sníženými fyzickými, smyslovými nebo duševními schopnostmi, nebo bez patřičných zkušeností a znalostí, pokud jsou pod dohledem nebo byly seznámeny s pokyny k použití spotřebiče bezpečným způsobem a rozumí jeho rizikům.
- POZOR! Při otevírání dvířek se může uvolnit velké množství páry nebo může vystříknout omastek. Dbejte zvýšené opatrnosti. Nebezpečí opaření!
- Nedotýkejte se horkých povrchů a topných těles během použití nebo krátce po použití spotřebiče. Používejte madlo dvířek a tlačítka.
- V případě poruchy vypněte spotřebič a vytáhněte zástrčku ze zásuvky elektrického napětí.
- Při vypořádání spotřebiče ze zásuvky elektrického napětí nikdy netahejte za přívodní kabel, ale uchopte zástrčku a tahem ji vypojte.
- Neponořujte přívodní kabel nebo zástrčku do vody ani do jiné kapaliny.
- Pravidelně kontrolujte spotřebič i přívodní kabel z důvodu poškození.
- Nezapínejte poškozený spotřebič.
- Nepoužívejte spotřebič, pokud jsou dvířka nebo těsnění dvířek poškozené. Nechte je opravit v autorizovaném servisu.

- Nepoužívejte jiné příslušenství, než které je doporučeno výrobcem.
- Nepoužívejte příslušenství, které má poškozenou povrchovou úpravu, je opotřebované, případně má jiné defekty.
- Čištění a údržbu prováděnou uživatelem nesmějí provádět děti, pokud nejsou starší 8 let a pod dozorem.

POZOR!

- Nepoužívejte spotřebič s poškozeným přívodním kabelem nebo zástrčkou, závadu nechte okamžitě odstranit v autorizovaném servisním středisku.
- Mezi přední panel mikrovlnné trouby a dvířka neumísťujte žádné předměty. Nikdy nezakrývejte ventilační otvory a nedovolte, aby do otvorů pronikla voda.
- Ujistěte se, že kolem spotřebiče je dostatečný prostor pro volnou cirkulaci vzduchu.
- Používejte pouze nádoby, které je vhodné pro použití v mikrovlnné troubě (nekovové, bez kovového potisku a ozdob). Plastové nádoby nebo papírové obaly se mohou teplem deformovat nebo vznítit, během přípravy je proto sledujte.
- Na horké jídlo v mikrovlnné troubě nelijte lihoviny (např. brandy, whisky, pálenku apod.). Hrozí nebezpečí výbuchu!
- Nepoužívejte spotřebič ke smažení jídel. Horký olej může poškodit části spotřebiče nebo způsobit popáleniny kůže.
- Pokud zpozorujete kouř, vypněte spotřebič a vypojte přívodní kabel ze zásuvky. Nechte zavřená dvířka, aby se zabránilo případnému šíření ohně.

Případné závady

- Spotřebič může opravovat a zásahy v něm provádět pouze kvalifikovaný odborník.
- Při opravách a zásazích musí být spotřebič odpojen od elektrické sítě. Vypněte jistič nebo vytáhněte zástrčku ze zásuvky elektrického napětí.

- Při vypořádání spotřebiče ze zásuvky elektrického napětí nikdy netahejte za přívodní kabel, ale uchopte zástrčku a tahem ji vypojte.

RÁDIOVÉ RUŠENÍ

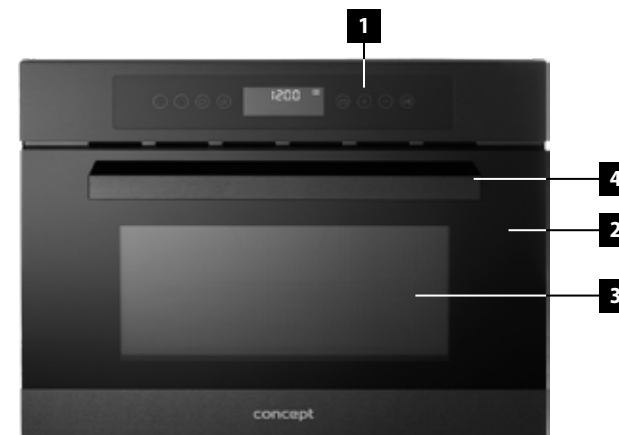
Funkce spotřebiče může způsobit rušení vašeho rádia, TV nebo podobných spotřebičů. Toto rušení lze redukovat, nebo eliminovat pomocí následujících opatření:

1. Čistěte dvířka a těsnící povrch trouby.
2. Přenastavte přijímací anténu rádia nebo TV.
3. Přemístěte přijímač s ohledem na spotřebič.
4. Umístěte přijímač dále od spotřebiče.
5. Zapojte spotřebič do jiné zásuvky, aby byly ostatní spotřebiče na jiných elektrických okruzích.

Nedodržíte-li pokyny výrobce, nemůže být případná oprava uznána jako zaruční.

POPIS VÝROBKU

- 1 Ovládací panel
- 2 Dvířka
- 3 Okno dvířek
- 4 Madlo dvířek

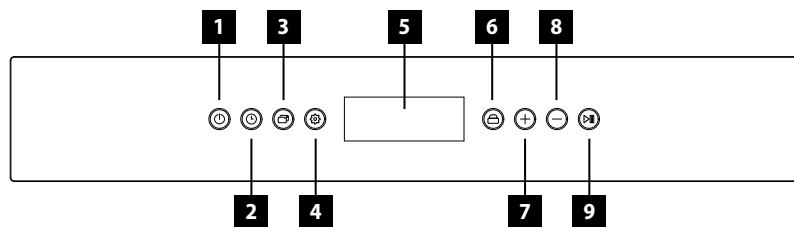


Příslušenství

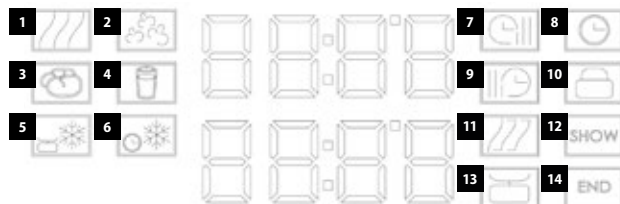
- A Otočný skleněný talíř
B Otočný kruh

**POPIS OVLÁDACÍHO PANELU**

- 1 Tlačítko zapnutí/vypnutí spotřebiče
- 2 Tlačítko nastavení doby ohřevu a nastavení koncového času ohřevu
- 3 Tlačítko nastavení hmotnosti, výkonu mikrovlnného ohřevu, rozmrazování
- 4 Tlačítko pro nastavení denního času
- 5 Displej
- 6 Tlačítko dětský zámek
- 7 Tlačítko pro zvýšení hmotnosti, času, přepnutí funkce
- 8 Tlačítko pro snížení hmotnosti, času, přepnutí funkce
- 9 Tlačítko Start/Pauza

**POPIS IKON**

- 1 Mikrovlnný ohřev
- 2 Popcorn
- 3 Brambory
- 4 Teplé nápoje
- 5 Rozmrazování podle váhy
- 6 Rozmrazování podle času
- 7 Doba ohřevu
- 8 Denní čas
- 9 Koncový čas ohřevu
- 10 Dětský zámek
- 11 Výkon mikrovlnného ohřevu
- 12 DEMO funkce
- 13 Hmotnost
- 14 Konec

**NÁVOD K OBSLUZE****Před prvním použitím**

Než uvedete nový spotřebič do provozu, měli byste jej z hygienických důvodů otřít i uvnitř vlhkým hadříkem. Všechny odnímatelné části umyjte v teplé vodě s přidavkem saponátu nebo v myčce nádobí. Ujistěte se, že se uvnitř spotřebiče nenachází žádný obalový nebo marketingový materiál.

Zásady vaření v mikrovlnné troubě

Spotřebič nezapínejte bez správně usazeného otočného kruhu a otočného skleněného talíře. Jídlo stejnoměrně rozrovnejte. Silnější části položte k okraji nádoby. Sledujte dobu vaření.

Vařte nejkratší uváděnou dobu a podle potřeby dobu vaření prodlužujte. Přehřáté jídlo se může vznítit. Při vaření jídlo přikrývejte. Plastový poklop zabrání stříkání a umožní rovnoměrnější ohřev.

Plastový poklop by měl mít otvory pro odvod páry. Při vaření jídlo, jako např. kuře nebo hamburger, otočte. Velké kusy, jako pečeně, je třeba otočit více než jednou. Potraviny, jako masové kuličky, v polovině doby přípravy přemístěte od okraje talíře do středu a naopak.

- Potraviny se slupkou (párky, brambory, ovoce apod.) před ohřevem několikrát propíchněte.
- Plastové sáčky propíchněte, aby mohla unikat pára.
- Obsah sklenic s dětským příkrmem nebo kojeneckých lahví před konzumací prohrkejte nebo promíchejte, abyste předešli riziku popálenin (**ohřívajte vždy bez víčka!**).
- Tekutiny a jiné potraviny se nesmí ohřívat v uzavřených nádobách, protože by mohly explodovat.
- **POZOR!** Nepoužívejte spotřebič k ohřevu vajec ve skořápce a celých vařených vajec, může dojít k jejich explozi, a to i po skončení ohřevu.

Nastavení denního času

1. Spotřebič zapojte do elektrické sítě, na displeji bude blikat 0:00.
2. Stiskem tlačítka „+“ nebo „-“ nastavte hodiny. Hodiny lze nastavit v rozmezí 00-23.
3. Stiskněte tlačítko (4), poté stiskem tlačítka „+“ nebo „-“ nastavte minuty. Minuty lze nastavit v rozmezí 0-59.
4. Pro potvrzení stiskněte tlačítko (4), číslice minut přestane blikat, nastavení denního času je uloženo.

Změna nastavení denního času

1. Stiskněte a podržte na 3 sekundy tlačítko (4), číslice aktuálního času bude blikat a nyní lze provést změnu denního času.
2. Hodiny a minuty nastavte dle postupu viz odstavec Nastavení denního času.

Poznámka: Nastavení zobrazení hodin - když je spotřebič v pohotovostním režimu, stiskněte tlačítko pro nastavení času, čas z displeje zmizí. Pokud znovu stiskněte tlačítko pro nastavení času, čas bude znovu na displeji zobrazen.

ZÁKLADNÍ FUNKCE SPOTŘEBIČE

- Vložte pokrm do spotřebiče a zavřete dvířka.
- V pohotovostním režimu po delším stisknutí tlačítka zapnutí/vypnutí spotřebiče bude spotřebič v režimu volby funkce. Na displeji bude zobrazen přednastavený čas dané funkce a výkon mikrovlnného ohřevu.
- Pro přepínání mezi funkcemi použijte tlačítka „+“ a „-“.

Funkce Mikrovlnný ohřev

1. Po zvolení funkce mikrovlnného ohřevu se na displeji zobrazí nahoře přednastavený čas a dole přednastavený výkon mikrovlnného ohřevu.
2. Stiskněte tlačítka (2) a poté tlačítka „+“ a „-“ zvolte dobu ohřevu, po 10 sekundách se čas automaticky uloží. Maximum je 90 minut.
3. Stiskněte tlačítka (3) a poté tlačítka „+“ a „-“ nastavte výkon mikrovlnného ohřevu: 1000/800/600/400/200 W, po 10 sekundách se výkon automaticky uloží.
4. Stiskněte tlačítka Start/Pauza ke spuštění ohřevu - ikona Mikrovlnný ohřev bude na displeji blikat.

Poznámka:

Nastavení lze měnit pouze po přerušení ohřevu - stiskněte tlačítka Start/Pauza a upravte požadovaný čas/výkon a poté stiskem tlačítka Start/Pauza pokračujte v ohřevu.

Funkce Popcorn

1. Zvolte funkci Popcorn.
2. Stiskněte tlačítka (3) a poté tlačítka „+“ a „-“ nastavte hmotnost:
50 g / čas 1 min 30 s
100 g / čas 2 min 10 s.
3. Stiskněte tlačítka Start/Pauza ke spuštění funkce - ikona Popcorn bude na displeji blikat.

Funkce Brambory

1. Zvolte funkci Brambory.
2. Stiskněte tlačítka (3) a poté tlačítka „+“ a „-“ zvolte hmotnost a čas:
230 g / čas 4 min 30 sec
460 g / čas 8 min
690 g / čas 11 min 30 sec
3. Stiskněte tlačítka Start/Pauza ke spuštění funkce - ikona Brambory bude na displeji blikat.

Funkce Teplé nápoje

1. Zvolte funkci Teplé nápoje.
2. Stiskněte tlačítka (3) a poté tlačítka „+“ a „-“ zvolte:
250 g / čas 1 min 20 sec
500 g / čas 2 min 10 sec
750 g / čas 3 min 10 sec
3. Stiskněte tlačítka Start/Pauza ke spuštění funkce - ikona Teplé nápoje bude na displeji blikat.

Funkce rozmrazování podle váhy

1. Po zvolení funkce rozmrazování podle váhy se na displeji zobrazí PR01 a 100.
2. Stiskněte tlačítka (3) a poté tlačítka „+“ a „-“ vyberte odpovídající program PR01, PR02, PR03, PR04, PR05.

3. Znovu stiskněte tlačítka (3) a nastavte přibližnou hmotnost pomocí tlačítek „+“ a „-“ v rozmezí 100-2500 g.
4. Stiskněte tlačítka Start/Pauza ke spuštění funkce - ikona Rozmrazování podle váhy bude na displeji blikat.

Programy	Druh potravin	Hmotnost (g)
PR 01	Maso	100-2000
PR 02	Drůbež	100-2500
PR 03	Ryby	100-2000
PR 04	Ovoce	100-500
PR 05	Pečivo	100-800

Funkce rozmrazování podle času

1. Po zvolení funkce rozmrazování podle času se na displeji zobrazí 10:00.
2. Stiskněte tlačítka (2) a poté pomocí tlačítek „+“ a „-“ nastavte požadovaný čas, po 10 sekundách se čas automaticky uloží. Maximum je 90 minut.
3. Stiskněte tlačítka Start/Pauza ke spuštění funkce - ikona Rozmrazování podle času bude na displeji blikat.

Poznámka k funkci rozmrazování podle váhy/času:

V polovině nastaveného času se spotřebič zastaví a každých 30 sekund se ozve 3x pípnutí. Příslušná ikona Rozmrazování přestane na displeji blikat, jakmile začne na displeji blikat „turn“ (otočit). Otevřete dvířka a obraťte potraviny. Zavřete dvířka a stiskněte tlačítka Start/Pauza pro pokračování v rozmrazování.

- Po dokončení ohřevu zazní 3x zvukový signál a na displeji bude blikat End (Konec). Pípnutí se ozývají každých 30 sekund po dobu 5 minut dokud neotevřete dvířka nebo dokud nestisknete tlačítka Start/Pauza. Spotřebič se vypne.
- Otevřete dvířka a vyjměte pokrm.
- Pokud během nastavování programu nebo během procesu ohřevu stisknete tlačítka zapnutí/vypnutí, spotřebič přejde do pohotovostního režimu.

Pauza během ohřevu

Ohřev lze kdykoliv pozastavit stisknutím tlačítka Start/Pauza nebo otevřením dvířek spotřebiče (na displeji se krátce objeví „door“ (dveře). Na displeji bude zobrazen zbývající nastavený čas.

- Pro pokračování v ohřevu zavřete dvířka a stiskněte tlačítka Start/Pauza.

Poznámka:

Po zrušení ohřevu podržte tlačítka zapnutí/vypnutí.

Vnitřní osvětlení

Světlo svítí:

- Pokud je spuštěn program (kromě pauzy aktivované stiskem tlačítka Start/Pauza).
- Při otevření dvířek během pohotovostního režimu a během pauzy.
- Pokud zůstanou dvířka otevřená, světlo se po 10 minutách automaticky vypne.

Nedovřená dvířka

Pokud nejsou dvířka spotřebiče plně dovřená, spotřebič nelze spustit. Po stisku tlačítka Start/Pauza je na displeji zobrazeno „door“ (dveře). Po 3 sekundách se spotřebič vrátí do rozhraní pro nastavení.

Poznámka:

POZOR! Pokud je jídlo z trouby vyjmuto dříve, než uplyne nastavený čas vaření nebo troubu nepoužíváte, vždy vynulujte právě nastavený program.

VHODNÉ/NEVHODNÉ NÁDOBÍ PRO MIKROVLNNÝ OHŘEV**Vhodné (použitelné) nádobí pro mikrovlnný ohřev**

Druh nádobí	Poznámka
Žárovzdorné nádoby ze skla Sklokeramické nádoby Porcelánové nádoby Keramické nádoby (glazované) Tepelně odolný plast	Dodržujte instrukce výrobce. Nepoužívejte poškozené nádoby.
Sáčky pro mikrovlnný ohřev	Dodržujte instrukce výrobce. Nesmí obsahovat kovové části. Sáček na několika místech propíchněte, aby mohla vzniklá pára unikat.

Nevhodné (nepoužitelné) nádobí

Druh nádobí	Poznámka
Hliníkové pečící plechy a podnosy, alobal	Mohou způsobit jiskření nebo vznik elektrického oblouku.
Kovové nádoby	Zabraňuje průniku mikrovln.
Nádobí s kovovými ozdobami, kovovými doplňky nebo držadly, kovové přístroje	Může způsobovat jiskření a vznik požáru.
Kovové sponky a zavírací pásky	Může způsobovat jiskření a vznik požáru.
Papírové sáčky	Při delším ohřevu mohou způsobit vznik požáru.
Mikroténová a polyetylenová folie nebo pěna	Může se roztavit a způsobit požár.
Dřevěné nádoby	Vysušuje se a může prasknout.

V případě, že výrobce zaručuje použitelnost nádobí, které má zlaté/stříbrné doplňky, může být takovéto nádobí použito.

POKROČILÉ FUNKCE SPOTŘEBIČE**Funkce nastavení koncového času ohřevu (Automatický ohřev)**

Tato funkce umožňuje spuštění programu v pozdějším čase.

- Po zvolení funkce a nastavení doby ohřevu znovu stiskněte tlačítko (2). Na displeji bude zobrazeno „Auto“ a ikona koncového času ohřevu. Číslice hodin bude blikat, pomocí tlačítek „+“ a „-“ nastavte hodiny a znovu stiskněte tlačítko (2) - číslice minut bude blikat. Pomocí tlačítek „+“ a „-“ nastavte minuty koncového času ohřevu.
- Stiskněte tlačítko Start/Pauza pro potvrzení nastavení koncového času vaření.

- Znovu stiskněte tlačítko Start/Pauza - v pohotovostním režimu se na displeji zobrazuje střídavě aktuální denní čas a nastavený koncový čas ohřevu.
- Po uplynutí nastaveného času se spotřebič automaticky spustí.
- Pro zrušení funkce stiskněte tlačítko zapnutí/vypnutí.

Funkce dětský zámek

- Pro uzamknutí spotřebiče v pohotovostním režimu nebo během procesu ohřevu stiskněte a podržte na 3 sekundy tlačítko dětský zámek, ozve se zvukový signál a na displeji bude svítit ikona dětského zámku a krátce se zobrazí „bLoC“.
- Při doteku jakéhokoliv tlačítka se na displeji na 3 sekundy zobrazí „bLoC“.
- Pro odemknutí stiskněte a podržte na 3 sekundy tlačítko dětský zámek, ozve se zvukový signál a z displeje zmizí ikona dětského zámku.

Funkce DEMO

- Tato funkce je určena pro představení spotřebiče v obchodech, nikoliv pro běžné používání v domácnosti. Spotřebič je v provozu, ale nefunguje topné těleso.
- Stiskem a podržením současně tlačítek zapnutí/vypnutí a tlačítka (4): na displeji je zobrazeno „oFF SHo“ po stisku tlačítka „+“ nebo „-“ se přepne na „on SHo“. Funkce se potvrdí stiskem tlačítka (4).
- Pokud je funkce aktivována, na displeji je zobrazena ikona SHOW.
- Vypnutí Demo funkce: Stiskem a podržením současně tlačítek zapnutí/vypnutí a tlačítka (4) a přepnutím tlačítkem „+“ nebo „-“ na „oFF SHo“, potvrďte stiskem tlačítka (4).

ČISTĚNÍ A ÚDRŽBA

Pro zachování dobrého vzhledu a životnosti spotřebiče dbejte o čistotu spotřebiče. Části spotřebiče, které přicházejí do styku s potravinami, je potřeba pravidelně čistit. Čistěte spotřebič po každém použití, abyste zabránili hromadění mastnoty a ulpělých zbytků jídla a vzniku nepříjemného zápachu.

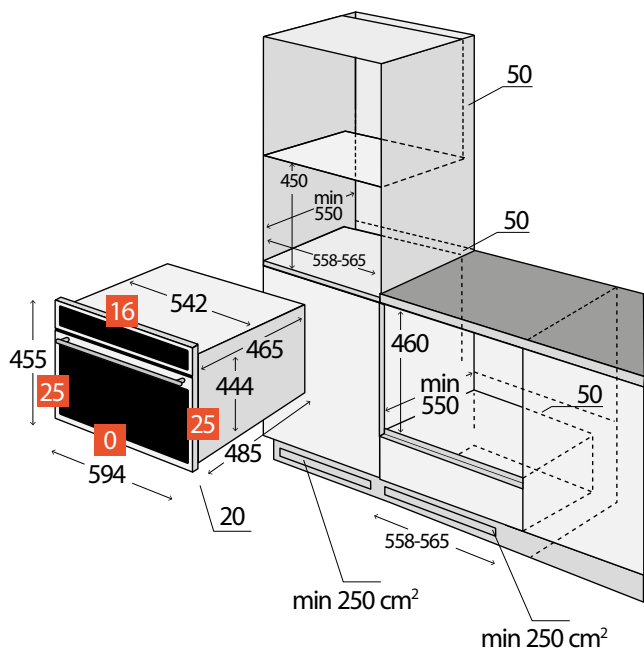
- Před údržbou a čištením vypojte přívodní kabel ze zásuvky elektrického napětí nebo vypněte jistič elektrické zásuvky spotřebiče.
- Vyčkejte, až vnitřek spotřebiče nebude horký, ale bude mít vlažnou teplotu – čištení jde lépe než ve studeném stavu.
- Nikdy neponořujte přívodní kabel, zástrčku nebo spotřebič do vody ani do jiné kapaliny.**
- Vnější povrch spotřebiče čistěte vlhkým hadříkem namočeným ve vodě s přidávkem saponátu a poté otřete suchým hadříkem.
- Vnitřek spotřebiče otřete vlhkým hadříkem nebo houbičkou. Při silném znečištění použijte teplou vodu s neagresivním saponátem. Poté opláchněte a osušte měkkým hadříkem. Nepoužívejte čističe na vnitřek mikrovlnné trouby ve spreji ani jiné agresivní nebo abrazivní čisticí prostředky.
- Nepoužívejte hrubé abrazivní čisticí prostředky nebo ostré kovové škrabky na čištení skel dvířek spotřebiče, protože mohou poškrábat povrch nebo může dojít k rozbití skla.
- Nenechávejte nikdy agresivní nebo kyselá látky (citronová šťáva, ocet) na smaltovaných, lakovaných nebo nerezových částech.
- K čištení spotřebiče nepoužívejte parní čistič!
- Otočný skleněný talíř a otočný kruh omyjte v teplé mýdlové vodě a opláchněte čistou vodou nebo lze umýt v myčce nádobí.
- Před dalším použitím spotřebiče nechte všechny povrchy vyschnout.
- Dvířka a těsnění dvířek udržujte vždy čistá, aby nic nebránilo správnému dovírání dvířek. Těsnění dvířek čistěte vlhkým hadříkem namočeným ve vodě s přidávkem saponátu. Nepoužívejte drátěnku a abrazivní čisticí prostředky.

VÝMĚNA ŽÁROVKY

Pokud je žárovka poškozena, pro výměnu kontaktujte autorizované servisní středisko!

INSTALACE SPOTŘEBIČE

- **Nezvedejte spotřebič za madlo dvířek!**
- **Na závady způsobené nesprávnou instalací se nevztahuje záruka.**
- Odpovědnost za instalaci spotřebiče má kupující, ne výrobce.
- Výrobce nenese jakoukoliv odpovědnost za škody způsobené na osobách, zvířatech a věcech v důsledku nesprávné instalace.
- Umístění spotřebiče do vhodného nábytku zajistí jeho správnou funkci.
- Spotřebič se instaluje do typizovaného kuchyňského nábytku, který je určen pro vestavné spotřebiče, nebo do vhodně upraveného nábytku, který má rozměry dle Obr. 1.
- Spotřebič může být umístěn jak pod kuchyňskou linkou, tak i ve stojaté skříňce (Obr. 1).
- Kuchyňský nábytek musí být vyroben z tepelně odolného materiálu odolávající teplotám nejméně 120°C. Materiály a použitá lepidla musí odolávat oteplení spotřebiče odpovídající normě ČSN EN 60335-2-6. Materiály a lepidla, které neodpovídají uvedeným normám, se mohou zdeformovat nebo odlepit.
- Všechny ochranné kryty musí být umístěny pevně na svém místě tak, aby je nebylo možné odstranit bez speciálního nářadí.
- Zadní deska kuchyňské linky musí být odstraněna, aby byla zajištěna vhodná cirkulace vzduchu kolem spotřebiče.
- Pokud je umístěna nad spotřebičem varná deska, musí být mezi těmito dvěma spotřebiči mezera alespoň 50 mm.



Obr. 1

Připojení do elektrické sítě

- Ověřte, zda připojované napětí a proudové jističení odpovídá hodnotám na typovém štítku spotřebiče. Doporučujeme použít samostatný zásuvkový obvod s jističem 16A.
- Používejte pouze zásuvky elektrického napětí s uzemněním.
- Nepoužívejte rozbočovací zásuvky, konektory ani prodlužovací kabely. Mohly by způsobit nebezpečí z přehřátí.
- Zástrčka přívodního kabelu spotřebiče musí být volně přístupná i po její instalaci.
- Změny připojení může provádět jen kvalifikovaný odborník.
- Elektrická bezpečnost spotřebiče může být garantována pouze tehdy, pokud je ochranná svorka spotřebiče spojena s ochranným vodičem elektrické rozvodové sítě.
- Výrobce nenese odpovědnost za poškození osob nebo věcí v důsledku chybějícího nebo špatného ochranného spojení.
- Přívodní kabel musí být umístěn tak, aby se nedostal do kontaktu s horkými částmi spotřebiče a aby nebyl deformován a nadměrně ohýbán.

Při instalaci spotřebiče dodržujte následující postup:

1. Před prvním použitím odstraňte ze spotřebiče všechny obaly a marketingové materiály.
2. Požadované rozměry skříňky pro vestavbu jsou na Obr. 1. Z důvodu účinné cirkulace vzduchu musí být spotřebič umístěn podle rozměrů na obrázcích a skříňka musí být konstruována tak, aby do její spodní části mohl proudit vzduch. Za zadní stěnou spotřebiče v zabudovaném stavu musí být mezera minimálně 50 mm.
3. Spotřebič zasuňte na kraj skříňky a prostrčte přívodní kabel skrz zadní stěnu skříňky tak, aby byla po instalaci přístupná jeho zástrčka.
4. Opatrně zasuňte spotřebič do skříňky na zvolené místo. Dbejte, aby nedošlo ke skřípnutí přívodního kabelu.
5. Upevněte spotřebič ke skříňce zašroubováním 4 šroubů do otvorů v přední stěně rámu spotřebiče. Otvory jsou viditelné po otevření dvířek.
6. Připojte přívodní kabel do zásuvky elektrického napětí.

Demontáž

Pokud demontujete spotřebič, je důležité dodržet správné pořadí úkonů:

1. Nejdříve odpojte přívodní kabel od elektrické sítě (vytáhněte zástrčku nebo vypněte jistič).
2. Uvolněte upevňovací šrouby.
3. Vysuňte spotřebič a přitom opatrně vytáhněte přívodní kabel. Nezvedejte spotřebič za madlo dvířek!

PRŮVODCE ŘEŠENÍM PROBLÉMŮ

Pomocí následujícího návodu vyřešíte drobné závady, které mohou být opraveny bez kontaktování servisního střediska. Některé z nich mohou být způsobeny nesprávným používáním spotřebiče.

Montáž a oprava elektrického zařízení může být prováděna pouze kvalifikovanou osobou. Opravy a další manipulace se spotřebičem neoprávněnou osobou mohou být nebezpečné.

Popis závady	Možná příčina	Řešení
Spotřebič nefunguje	Zásuvka není napájena.	Zkontrolujte přítomnost napětí, např. jiným spotřebičem.
	Špatně nebo málo zasunutá zástrčka do zásuvky.	Zkontrolujte připojení zástrčky.
	Dvířka spotřebiče nejsou zcela dovřená.	Překontrolujte dvířka spotřebiče. Případné nečistoty nebo cizí předměty odstraňte.
Spotřebič nereaguje na stisknutí jakéhokoliv tlačítka.	Dětský zámek je aktivován	Deaktivujte dětský zámek (viz odstavec Funkce dětský zámek).
Na displeji je zobrazen čas 0:00	Výpadek elektrického proudu	Nastavte denní čas.
Po ukončení ohřevu je stále slyšet hluk.	Ochlazovací ventilátor je v provozu ještě chvíli po skončení ohřevu.	Nejedná se o závadu.
Ohřev pokrmu pomocí mikrovlnného ohřevu trvá příliš dlouho	Zvolený výkon mikrovlnného ohřevu je příliš nízký	Nastavte vyšší úroveň ohřevu.
	Do spotřebiče byla pro ohřev umístěna větší porce pokrmu	Dvojnásobné množství ohřivaného pokrmu = téměř dvojnásobný čas ohřevu.
Nadměrný hluk.	Špatně usazený otočný talíř/špatně umístěná nádoba s jídlem.	Zkontrolujte usazení skleněného otočného talíře/ zda se nádoba s jídlem nedotýká stěny spotřebiče.
V pohotovostním režimu není na displeji nic zobrazeno.	Zobrazení času je vypnuté.	Stiskem tlačítka pro nastavení času aktivujete zobrazení času.

OCHRANA ŽIVOTNÍHO PROSTŘEDÍ

- Preferujte recyklaci obalových materiálů a starých spotřebičů.
- Krabice od spotřebiče může být dána do sběru tříděného odpadu.
- Plastové sáčky z polyetylénu (PE) odevzdejte do sběrného materiálu k recyklaci.

Recyklace spotřebiče na konci jeho životnosti:



Tento spotřebič je označen v souladu s Evropskou směrnicí 2012/19/EU o elektrickém odpadu a elektrických zařízeních (WEEE). Symbol na výrobku nebo jeho balení udává, že tento výrobek nepatří do domácího odpadu. Je nutné odvézt ho do sběrného místa pro recyklaci elektrického a elektronického zařízení. Zajištěním správné likvidace tohoto výrobku pomůžete zabránit negativním důsledkům pro životní prostředí a lidské zdraví, které by jinak byly způsobeny nevhodnou likvidací tohoto výrobku. Likvidace musí být provedena v souladu s předpisy pro nakládání s odpady. Podrobnější informace o recyklaci tohoto výrobku zjistíte u příslušného místního úřadu, služby pro likvidaci domovního odpadu nebo v obchodě, kde jste výrobek zakoupili.



Tento výrobek splňuje veškeré základní požadavky směrnice EU, které se na něj vztahují.

Změny v textu, designu a technických specifikacích se mohou měnit bez předchozího upozornění a vyhrazujeme si právo na jejich změnu.

POĎAKOVANIE

Ďakujeme vám, že ste si kúpili výrobok značky Concept a prajeme vám, aby ste boli s našim výrobkom spokojní počas celého obdobia jeho používania.

Pred prvým použitím pozorne preštudujte celý návod na obsluhu a potom si ho odložte. Zabezpečte, aby všetci, ktorí budú tento výrobok používať, boli oboznámení s týmto návodom.

OBSAH

Technické parametre
 Dôležité upozornenia
 Rádiové rušenie
 Popis výrobku
 Popis ovládacieho panela
 Návod na obsluhu
 Základné funkcie spotrebiča
 Vhodný/nehodný riad na ohrievanie v mikrovlnnej rúre
 Pokročilé funkcie spotrebiča
 Čistenie a údržba
 Inštalácia prístroja
 Sprievodca riešením problémov
 Ochrana životného prostredia

Technické parametre	
Napätie	220-240 V ~ 50-60 Hz
Príkonná mikrovln	1500-1600 W
Výkon mikrovln	1000 W
Frekvencia mikrovln	2 450 MHz
Osvetlenie	1 x 25 W
Rozmery pre inštaláciu (š x h x v)	558-565 x 600 x 458 mm
Vonkajšie rozmery (š x h x v)	594 x 465 x 455 mm
Vnútorý objem	35 l
Hmotnosť	29,5 kg
Priemer taniera	315 mm

Výrobca si vyhradzuje právo na prípadné technické zmeny, tlačové chyby a odlišnosti vo vyobrazení bez predošlého upozornenia.

DÔLEŽITÉ UPOZORNENIA

Pri dodaní mikrovlnnej rúry

- Ihneď po dodaní skontrolujte obal a prístroj, či sa počas prepravy nepoškodil.
- **POZOR!** Niektoré rohy a hrany prístroja, ktoré budú po inštalácii skryté, môžu byť ostré! Dbajte na opatrnosť, aby ste zabránili poraneniu!
- Ak je prístroj poškodený, nezačnite ho používať. Čo najskôr sa obráťte na dodávateľa.
- Pred prvým použitím odstráňte z prístroja všetok obal a marketingové materiály.
- Obalový materiál odložte mimo dosahu detí alebo zlikvidujte.
- **Tento spotrebič musí byť inštalovaný v súlade s platnými predpismi a jeho použitie sa pripúšťa len v dobre vetranom priestore. Pred inštalovaním a používaním spotrebiča sa zoznamte s návodmi. Dodržujte pokyny pre vstavenie spotrebiča.**

Pri inštalácii

- Nepoužívajte prístroj inak, než je uvedené v tomto návode.
- Spotrebič je určený iba na ohrev nápojov a potravín alebo na rozmrazovanie potravín.
- Overte, či pripájané napätie zodpovedá hodnotám na typovom štítku spotrebiča.
- Tento prístroj sa môže používať v domácnostiach a podobných priestoroch, ako sú:
 - Kuchynské kúty v obchodoch, kanceláriách a ostatných pracoviskách.
 - Spotrebiče používané v poľnohospodárstve.
 - Spotrebiče používané hosťami v hoteloch, motelloch a iných oblastiach.
 - Spotrebiče používané v podnikoch zaisťujúcich nocľah s raňajkami.
- Nepoužívajte spotrebič, ak ste bosí alebo ak máte vlhké alebo mokré chodidlá.

- Nepoužívajte spotrebič bez otočného taniera.
- **Otočný tanier má nosnosť max. 5 kg**
- Nesiahajte na prístroj vlhkými alebo mokrými rukami.
- Do vnútorného priestoru prístroja nevkladajte nadmerne veľké potraviny ani kovové predmety. Mohli by zapríčiniť požiar.
- Vo vnútornom priestore prístroja nič neskladujte.
- Nesadajte a nestúpajte na otvorené dvierka spotrebiča.
- Nedovoľte deťom a nesvojprávnym osobám používať prístroj, používajte ho mimo ich dosahu.
- Deti sa nesmú s prístrojom hrať.
- Dbajte na zvýšenú opatrnosť, ak sa prístroj používa v blízkosti detí.
- Nedovoľte, aby sa prístroj používal ako hračka.
- Tento prístroj môže používať deti od 8. roku veku a osoby so zníženými fyzickými, zmyslovými alebo duševnými schopnosťami alebo bez príslušných skúseností a znalostí, ak sú pod dohľadom alebo boli oboznámené s pokynmi o používaní prístroja bezpečným spôsobom a rozumejú jeho rizikám.
- **POZOR!** Pri otváraní dvierok sa môže uvoľniť veľké množstvo pary alebo môže vystreknúť masť. Buďte veľmi opatrní. Nebezpečenstvo oparenia!
- Nedotýkajte sa horúceho povrchu a vykurovacích telies počas používania ani hneď po použití spotrebiča. Používajte madlo dvierok a tlačidlá.
- V prípade poruchy prístroj vypnite a vyťahnite zástrčku zo zásuvky elektrického napätia.
- Pri odpájaní prístroja zo zásuvky elektrického napätia nikdy neťahajte za prívodný kábel, ale uchopte zástrčku a ťahom prístroj odpojte.
- Prívodný kábel ani zástrčku neponárajte do vody ani do inej kvapaliny.
- Pravidelne kontrolujte prístroj aj prívodný kábel, či nie sú poškodené.
- Poškodený prístroj nezapínajte.
- Nepoužívajte spotrebič, ak sú dvierka alebo tesnenie dvierok poškodené. Dajte ich opraviť do autorizovaného servisu.

- Nepoužívajte iné príslušenstvo, než ktoré odporúča výrobca.
- Nepoužívajte príslušenstvo, ktoré má poškodenú povrchovú úpravu, je opotrebované alebo má iné defekty.
- Domáce čistenie a údržbu nesmú robiť deti, ak nedosiahli 8 rokov a nemajú nad sebou dozor.

POZOR!

- Nepoužívajte spotrebič s poškodeným prívodným káblom alebo zástrčkou, závalu nechajte okamžite odstrániť v autorizovanom servisnom stredisku.
- Spotrebič otvárajte len na krátko, na vloženie alebo vybratie pokrmov, aby nedošlo k zraneniu, napr. zakopnutiu. Deti by sa mohli do spotrebiča zatvoriť (hrozí nebezpečenstvo udusenía) alebo byť vystavené inému nebezpečenstvu.
- Medzi predný panel mikrovlnnej rúry a dvierka neumiestňujte žiadne predmety. Nikdy nezakrývajte ventilačné otvory a nedovoľte, aby do otvorov prenikla voda.
- Uistite sa, že okolo spotrebiča je dostatočný priestor na voľnú cirkuláciu vzduchu.
- Používajte iba riad, ktorý je vhodný na použitie v mikrovlnnej rúre (nekovový, bez kovovej potlače a ozdôb). Plastové nádoby alebo papierové obaly sa môžu teplom deformovať alebo vznietiť, počas prípravy ich preto sledujte.
- Na horúce jedlo v mikrovlnnej rúre nelejte liehoviny (napr. brandy, whisky, pálenku a pod.). Hrozí nebezpečenstvo výbuchu!
- Nepoužívajte spotrebič na vyprážanie jedál. Horúci olej môže poškodiť časti spotrebiča alebo spôsobiť popáleniny kože.
- Pokiaľ spozorujete dym, vypnite spotrebič a vypojte prívodný kábel zo zásuvky. Nechajte zatvorené dvierka, aby sa zabránilo prípadnému šíreniu ohňa.

Prípadné poruchy

- Prístroj môže opravovať a robiť v ňom zásahy iba kvalifikovaný odborník.
- Pri opravách a zásahoch musí byť prístroj odpojený z elektrickej siete. Vypnite istič alebo vyťahnite zástrčku zo zásuvky elektrického napätia.
- Pri odpájaní prístroja zo zásuvky elektrického napätia nikdy neťahajte za prívodný kábel, ale uchopte zástrčku a ťahom prístroj odpojte.

RÁDIOVÉ RUŠENIE

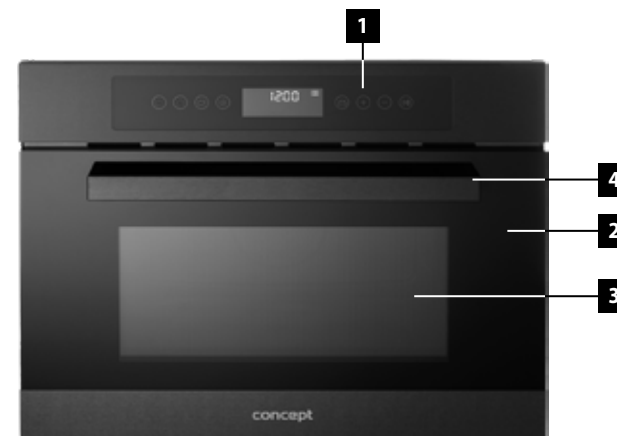
Funkcie spotrebiča môže spôsobiť rušenie rádia, TV a podobných spotrebičov. Toto rušenie možno redukovať alebo eliminovať nasledovnými opatreniami:

1. Čistite dvierka a tesniaci povrch rúry.
2. Nastavte prijímaciu anténu rádia a TV.
3. Premiestnite prijímač s ohľadom na spotrebič.
4. Prijímač umiestnite ďalej od spotrebiča.
5. Spotrebič zapojte do inej zásuvky, aby ďalšie spotrebiče boli na iných elektrických okruhoch.

Ak nedodržíte pokyny výrobcu, prípadná oprava nebude uznaná ako záručná.

POPIS VÝROBKU

- 1 Ovládací panel
- 2 Dvierka
- 3 Okno dvierok
- 4 Madlo dvierok



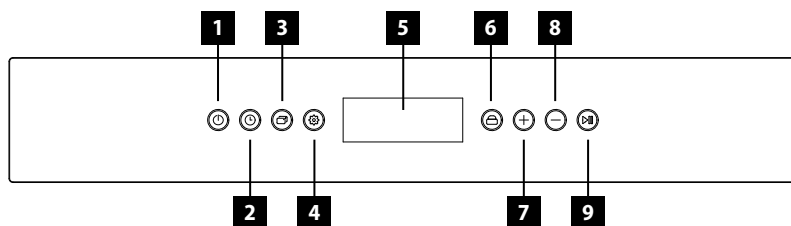
Príslušenství

- A Otočný sklenený tanier
- B Otočný kruh



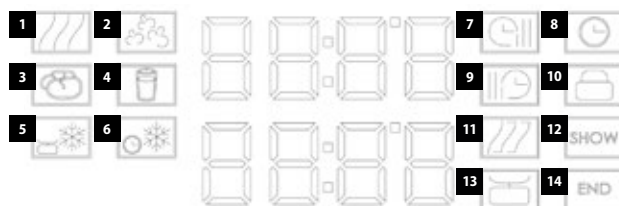
POPIS OVLÁDACIEHO PANELA

- 1 Tlačidlo na zapnutie/vypnutie spotrebiča
- 2 Tlačidlo na nastavenie času ohrevu a nastavenie času ukončenia ohrevu
- 3 Tlačidlo na nastavenie hmotnosti, mikrovlnného výkonu, rozmrazovania
- 4 Tlačidlo na nastavenie denného času
- 5 Displej
- 6 Tlačidlo na detskú poistku
- 7 Tlačidlo na zvýšenie hmotnosti, času, prepnutie funkcie
- 8 Tlačidlo na zníženie hmotnosti, času, prepnutie funkcie
- 9 Tlačidlo na spustenie/pozastavenie



POPIS IKON

- 1 Mikrovlnný ohrev
- 2 Popcorn
- 3 Zemiaky
- 4 Horúce nápoje
- 5 Rozmrazovanie podľa hmotnosti
- 6 Rozmrazovanie podľa času
- 7 Čas ohrevu
- 8 Denný čas
- 9 Čas ukončenia ohrevu
- 10 Detská poistka
- 11 Výkon mikrovln
- 12 Funkcia DEMO
- 13 Hmotnosť
- 14 Koniec



NÁVOD NA OBSLUHU

Pred prvým použitím

Než uvediete nový spotrebič do činnosti, mali by ste ho z hygienických dôvodov otrieť aj zvnútra vlhkou handričkou. Všetky odnímateľné časti umyte v teplej vode so saponátom alebo v umývačke riadu. Ubezpečte sa, že v spotrebiči sa nenachádza žiadny obal ani marketingové materiály.

Zásady varenia v mikrovlnnej rúre

Nezapínajte spotrebič bez správne nasadeného otočného krúžku a otočnej sklenenej dosky. Jedlo rovnomerne rozmiestnite. Hrubsie časti položte k okraju nádoby. Sledujte čas varenia. Varte najkratší uvádzaný čas a podľa potreby čas varenia predĺžte. Prehriate jedlo sa môže vznietiť.

Pri varení jedlo prikrývajte. Plastové veko zabraňuje rozstrekovaniu a umožňuje rovnomernejší ohrev.

Plastové veko by malo mať otvory na odvod pary.

Pri varení jedlo, napr. kurča alebo hamburger, otočte. Veľké kusy, napr. mäsa, treba otočiť viac než jedenkrát.

Potraviny, napr. mäsové guľôčky, v polovici času prípravy premiestnite od okraja taniera do stredu a naopak.

- Potraviny so šupkou (klobásky, zemiaky, ovocie atď.) pred ohrievaním niekoľkokrát prepichnete.
- Plastové vrecká prepichnete, aby mohla uniknúť para.
- Obsah nádob na detskú stravu alebo dojčenských fliaš pred konzumáciou roztočte alebo premiešajte, aby ste predišli riziku popálenia (vždy ohrievajte bez viečka!).
- Tekutiny a iné potraviny sa nesmú ohrievať v uzavretých nádobách, pretože môžu vybuchnúť.
- **POZOR!** Spotrebič nepoužívajte na ohrievanie vajec v škrupine alebo celých varených vajec, pretože môžu explodovať, a to aj po ukončení ohrevu.

Nastavenie denného času

1. Zapojte spotrebič do elektrickej siete, na displeji bude blikať 0:00.
2. Stlačením tlačidla „+“ alebo „-“ nastavte hodiny. Hodiny je možné nastaviť v rozsahu 00-23.
3. Stlačte tlačidlo (4) a potom stlačením tlačidla „+“ alebo „-“ nastavte minúty. Minúty je možné nastaviť v rozsahu 0-59.
4. Stlačte tlačidlo (4) na potvrdenie, číslica minút prestane blikať, nastavenie denného času sa uloží.

Zmena nastavenia denného času

1. Stlačte a podržte tlačidlo (4) po dobu 3 sekúnd, číslica aktuálneho času začne blikať a denný čas je teraz možné zmeniť.
2. Nastavte hodiny a minúty podľa postupu v časti Nastavenie denného času.

Poznámka: Nastavenie zobrazenia hodín - keď je spotrebič v pohotovostnom režime, stlačte tlačidlo na nastavenie času, čas z displeja zmizne. Ak znova stlačíte tlačidlo nastavenia času, čas sa na displeji opäť zobrazí.

ZÁKLADNÉ FUNKCIE SPOTREBIČA

- Vložte potraviny do spotrebiča a zatvorte dverka.
- V pohotovostnom režime dlhším stlačením tlačidla zapnutia/vypnutia spotrebiča sa spotrebič prepne do režimu voľby funkcií. Na displeji sa zobrazí prednastavený čas funkcie a výkon mikrovlnnej rúry.
- Na prepínanie medzi funkciami použite tlačidlo „+“ a „-“.

Funkcia mikrovlnného ohrevu

- Po výbere funkcie mikrovlnného ohrevu sa na displeji v hornej časti zobrazí prednastavený čas a v dolnej časti prednastavený mikrovlnný výkon.
- Stlačte tlačidlo (2) a potom pomocou tlačidiel „+“ a „-“ vyberte čas ohrevu, po 10 sekundách sa čas automaticky uloží. Maximum je 90 minút.
- Stlačte tlačidlo (3) a potom pomocou tlačidiel „+“ a „-“ nastavte mikrovlnný výkon: 1000/800/600/400/200 W, po 10 sekundách sa mikrovlnný výkon automaticky uloží.
- Stlačte tlačidlo Štart/Pauza na spustenie ohrevu - na displeji bude blikať ikona mikrovlnnej rúry.

Poznámka:

Nastavenia je možné meniť až po prerušení ohrevu - stlačením tlačidla Štart/Pauza nastavte požadovaný čas/výkon a potom stlačením tlačidla Štart/Pauza obnovte ohrev.

Funkcia Popcorn

- Vyberte funkciu Popcorn.
- Stlačte tlačidlo (3) a potom pomocou tlačidiel „+“ a „-“ nastavte hmotnosť:
50 g / čas 1 min 30 s
100 g / čas 2 min 10 s
- Stlačením tlačidla Štart/Pauza spustíte funkciu - na displeji bude blikať ikona Popcorn.

Funkcia Zemiakov

- Vyberte funkciu zemiakov.
- Stlačte tlačidlo (3) a potom pomocou tlačidiel „+“ a „-“ vyberte hmotnosť a čas:
230 g / čas 4 min 30 sec
460 g / čas 8 min
690 g / čas 11 min 30 sec
- Stlačením tlačidla Štart/Pauza spustíte funkciu - na displeji bude blikať ikona zemiakov.

Funkcia Horúceho nápoja

- Vyberte funkciu horúceho nápoja.
- Stlačte tlačidlo (3) a potom pomocou tlačidiel „+“ a „-“ vyberte:
250 g / čas 1 min 20 sec
500 g / čas 2 min 10 sec
750 g / čas 3 min 10 sec
- Stlačením tlačidla Štart/Pauza spustíte funkciu - na displeji bude blikať ikona horúceho nápoja.

Funkcia Rozmrazovania podľa hmotnosti

- Po výbere funkcie rozmrazovania podľa hmotnosti sa na displeji zobrazí PR01 a 100.
- Stlačte tlačidlo (3) a potom pomocou tlačidiel „+“ a „-“ vyberte príslušný program PR01, PR02, PR03, PR04, PR05.
- Opäť stlačte tlačidlo (3) a pomocou tlačidiel „+“ a „-“ nastavte približnú hmotnosť v rozmedzí 100-2500 g.
- Stlačte tlačidlo Štart/Pauza na spustenie funkcie - na displeji bude blikať ikona Rozmrazovanie podľa hmotnosti.

Programy	Druh potraviny	Hmotnosť (g)
PR 01	Mäso	100-2000

PR 02	Hydina	100-2500
PR 03	Ryby	100-2000
PR 04	Ovocie	100-500
PR 05	Pečivo	100-800

Funkcia Rozmrazovania podľa času

- Keď je zvolená funkcia časového rozmrazovania, na displeji sa zobrazí 10:00.
- Stlačte tlačidlo (2) a potom pomocou tlačidiel „+“ a „-“ nastavte požadovaný čas, po 10 sekundách sa čas automaticky uloží. Maximum je 90 minút.
- Stlačením tlačidla Štart/Pauza spustíte funkciu - na displeji bude blikať ikona Rozmrazovanie podľa času.

Poznámka k funkcii rozmrazovania podľa hmotnosti/času:

Spotrebič sa zastaví v polovici nastaveného času a každých 30 sekúnd 3x zapípa. Príslušná ikona Rozmrazovanie prestane na displeji blikať, keď na displeji začne blikať „turn“. Otvorte dvierka a otočte potraviny. Zatvorte dvierka a stlačením tlačidla Štart/Pauza pokračujte v rozmrazovaní.

- Po dokončení ohrevu zaznie 3x zvukový signál a na displeji bliká End. Pípnutie zaznie každých 30 sekúnd počas 5 minút, kým neotvoríte dvierka alebo nestlačíte tlačidlo Štart/Pauza. Spotrebič sa vypne.
- Otvorte dvierka a vyberte potraviny.
- Ak stlačíte tlačidlo zapnutia/vypnutia počas nastavenia programu alebo procesu ohrievania, spotrebič prejde do pohotovostného režimu.

Pozastavenie počas ohrevu

Ohrev môžete kedykoľvek pozastaviť stlačením tlačidla Štart/Pauza alebo otvorením dvierok spotrebiča (na displeji sa na krátky čas zobrazí „door“). Na displeji sa zobrazí zostávajúci nastavený čas.

- Ak chcete obnoviť ohrev, zatvorte dvierka a stlačte tlačidlo Štart/Pauza.

Poznámka:

Ak chcete ohrev zrušiť, podržte tlačidlo zapnutia/vypnutia.

Vnútorne osvetlenie

Svetlo svieti:

- Keď je program spustený (okrem pauzy aktivovanej stlačením tlačidla Štart/Pauza).
- Keď sú dvierka otvorené počas pohotovostného režimu a počas pauzy.
- Ak sú dvierka ponechané otvorené, svetlo sa automaticky vypne po 10 minútach.

Nezatvorené dvierka

Ak dvierka spotrebiča nie sú úplne zatvorené, spotrebič sa nedá spustiť. Po stlačení tlačidla Štart/Pauza sa na displeji zobrazí „door“. Po 3 sekundách sa spotrebič vráti do rozhrania nastavenia.

Poznámka:

POZOR! Ak sa jedlo z rúry vyberie skôr, než uplynie nastavený čas varenia, alebo ak rúru nepoužívate, vždy vynulujte práve nastavený program.

VHODNÝ/NEVHODNÝ RIAD NA OHRIEVANIE V MIKROVLNNEJ RÚRE

Vhodný (použiteľný) riad na ohrievanie v mikrovlnnej rúre

Druh riadu	Poznámka
Žiaruvzdorné nádoby zo skla Sklokeramické nádoby Porcelánové nádoby Keramické nádoby (glazované) Tepelne odolný plast	Dodržujte inštrukcie výrobcu. Nepoužívajte poškodený riad.
Vrecúška na mikrovlnný ohrev	Dodržujte inštrukcie výrobcu. Nesmú obsahovať kovové časti. Vrecúška na niekoľkých miestach prepichnete, aby vzniknutá para mala kde uniknúť.

Nevhodný (nepoužiteľný) riad

Druh riadu	Poznámka
Hliníkové plechy a podnosy, alobal	Môžu spôsobiť iskrenie alebo vznik elektrického oblúka.
Kovový riad	Zabraňuje preniknutiu mikrovln.
Riad s kovovými ozdobami, kovovými doplnkami alebo rúčkami, kovový príbor	Môžu spôsobiť iskrenie a vznik požiaru.
Kovové sponky a zatváracie pásky	Môže spôsobiť iskrenie a vznik požiaru.
Papierové vrecúška	Pri dlhšom ohreve môžu spôsobiť vznik požiaru.
Mikroténová a polyetylénová fólia alebo pena	Môžu sa roztaviť a spôsobiť požiar.
Drevený riad	Vysušuje sa a môže prasknúť.

Ak výrobca zaručuje použiteľnosť riadu so zlatými alebo striebornými doplnkami, možno takýto riad použiť.

POKROČILÉ FUNKCIE SPOTREBIČA

Funkcia nastavenia času ukončenia (automatický ohrev)

- Táto funkcia umožňuje spustiť program v neskoršom čase.
- Po výbere funkcie a nastavení času ohrevu znova stlačte tlačidlo (2). Na displeji sa zobrazí „AUto“ a ikona času ukončenia ohrevu. Číslica hodín bude blikať, pomocou tlačidiel „+“ a „-“ nastavte hodiny a znova stlačte tlačidlo (2) - číslica minút bude blikať. Pomocou tlačidiel „+“ a „-“ nastavte minúty času končiaceho varenia.
 - Stlačením tlačidla Štart/Pauza potvrdíte nastavenie času končiaceho varenia.
 - Opätovne stlačte tlačidlo Štart/Pauza - v pohotovostnom režime sa na displeji striedavo zobrazuje aktuálny denný čas a nastavený čas končiaceho varenia.
 - Po uplynutí nastaveného času sa spotrebič automaticky spustí.
 - Ak chcete zrušiť funkciu, stlačte tlačidlo Zapnutia/vypnutia.

Funkcia detský zámok

- Ak chcete spotrebič uzamknúť v pohotovostnom režime alebo počas procesu ohrevu, stlačte a podržte tlačidlo detskej poistky na 3 sekundy, zaznie zvukový signál a na displeji sa rozsvieti ikona detskej poistky a na krátky čas sa zobrazí „bLoC“.
- Keď sa dotknete ľubovoľného tlačidla, na displeji sa na 3 sekundy zobrazí „bLoC“.
- Ak chcete odomknúť, stlačte a podržte tlačidlo detského zámku na 3 sekundy, zaznie zvukový signál a ikona detského zámku zmizne z displeja.

Funkcia DEMO

- Táto funkcia je určená na predvádzanie spotrebiča v obchodoch, nie na bežné používanie v domácnosti. Spotrebič je v prevádzke, ale vykurovacie teleso nefunguje.
- Stlačte a podržte súčasne tlačidlá zapnutia/vypnutia a tlačidlo (4): na displeji sa zobrazí „oFF SHo“ po stlačení tlačidla „+“ alebo „-“ sa prepne na „on SHo“. Funkcia sa potvrdí stlačením tlačidla (4).
- Ak je funkcia aktivovaná, na displeji sa zobrazí ikona SHOW.
- Vypnutie funkcie Demo: stlačte a podržte súčasne tlačidlá zapnutia/vypnutia a tlačidlo (4) a po stlačení tlačidla „+“ alebo „-“ sa prepne na „oFF SHo“, potvrdí sa stlačením tlačidla (4).

ČISTENIE A ÚDRŽBA

Abyste zachovali vzhľad a životnosť spotrebiča, udržiavajte ho v čistote. Časti spotrebiča, ktoré prichádzajú do kontaktu s potravinami, treba pravidelne čistiť. Spotrebič čistite po každom použití, aby ste zabránili hromadeniu mastnoty a prílepených zvyškov jedla a nepríjemnému zápachu.

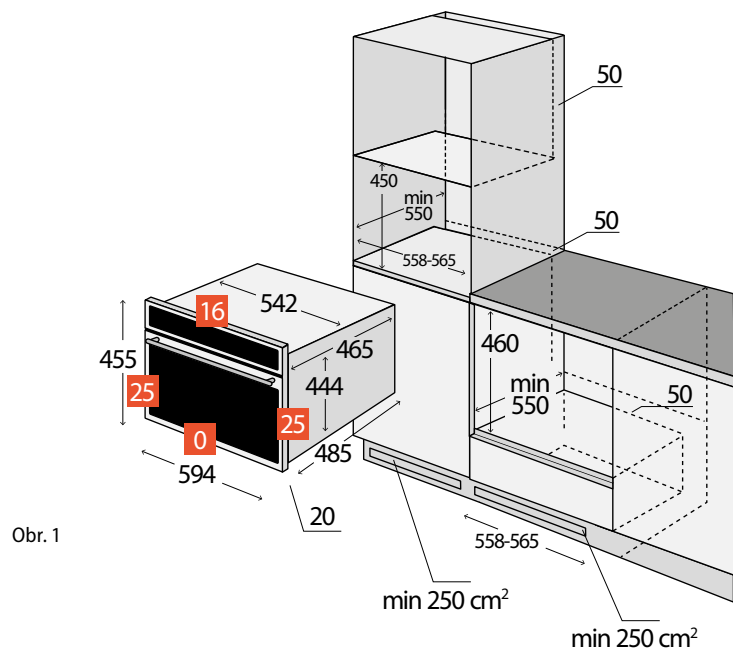
- Pred údržbou a čistením odpojte prívodný kábel zo zásuvky elektrického napätia alebo vypnite istič elektrickej zásuvky spotrebiča.
- Počkajte, až vnútro spotrebiča vychladne na vlažnú teplotu – čistenie je vtedy ľahšie než v studenom stave.
- Nikdy neponárajte napájací kábel, zástrčku ani spotrebič do vody alebo inej tekutiny.**
- Vonkajší povrch spotrebiča vyčistite vlhkou handričkou namočenou vo vode s prídavkom čistiaceho prostriedku a potom ho utrite suchou handričkou.
- Vnútro spotrebiča utrite vlhkou handričkou alebo špongiou. Pri silnom znečistení použite teplú vodu s neagresívnym saponátom. Potom ho opláchnite a osušte mäkkou handričkou. Na vnútornú stranu mikrovlnnej rúry nepoužívajte čistiace prostriedky v spreji ani iné agresívne alebo abrazívne čistiace prostriedky.
- Nepoužívajte hrubé abrazívne čistiace prostriedky ani ostré kovové škrabky na čistenie skiel dverí spotrebiča, lebo môžu poškriabať povrch alebo rozbiť sklo.
- Nikdy nenechávajte agresívne ani kyslé látky (citrónová šťava, ocot) na smaltovaných, lakovaných alebo nerezových častiach.
- Na čistenie prístroja nepoužívajte paru.
- Otočnú sklenenú dosku a otočný krúžok umyte v teplej mydlovej vode a opláchnite čistou vodou alebo ich môžete umyť v umývačke riadu.
- Pred ďalším použitím spotrebiča nechajte všetky povrchy vyschnúť.
- Dvere a tesnenia dverí udržiavajte vždy čisté, aby nič nebránilo správne otváranie dverí. Tesnenia dverí čistite vlhkou handričkou namočenou vo vode so saponátom. Nepoužívajte drôtenú tkaninu ani abrazívne čistiace prostriedky.

VÝMENA ŽIAROVKY

Ak je žiarovka poškodená, obráťte sa na autorizované servisné stredisko, ktoré ju vymení!

INŠTALÁCIA PRÍSTROJA

- **Nezdvíhajte spotrebič za rúkovať dverí!**
- **Na poruchy spôsobené nesprávnou inštaláciou záruka neplatí.**
- Zodpovednosť za inštaláciu prístroja má kupujúci, nie výrobca.
- Výrobca nemá žiadnu zodpovednosť za škody vzniknuté osobám, za škody na zvieratách a veciach spôsobené nesprávnou inštaláciou.
- Umiestnenie prístroja do vhodného nábytku zaistí jeho správne fungovanie.
- Prístroj sa inštaluje do typizovaného kuchynského nábytku, ktorý je určený pre vstavané spotrebiče, alebo do vhodne upraveného nábytku, ktorý má rozmery podľa Obr. 1.
- Spotrebič možno umiestniť pod kuchynskú linku, aj v stojatej skrinke (Obr. 1).
- Kuchynský nábytok musí byť vyrobený z tepelne odolného materiálu odolávajúceho teplotám minimálne 120 °C. Materiály a použité lepidlá musia odolať teplu z prístrojov podľa normy ČSN EN 60335-2-6. Materiály a lepidlá, ktoré nezodpovedajú uvedenej norme, sa môžu zdeformovať alebo odlepiť.
- Všetky ochranné kryty musia byť umiestnené pevne na svojom mieste, aby sa nedali odstrániť bez špeciálneho náradia.
- Zadná doska kuchynskej linky musí byť odstránená, aby sa zaistila vhodná cirkulácia vzduchu okolo prístroja.
- Ak je nad spotrebičom umiestnená varná doska, musí byť medzi týmito prístrojmi medzera aspoň 50 mm.



Obr. 1

Pripojenie do elektrickej siete

- Overte, či pripájané napätie a prúdové istenie zodpovedá hodnotám na typovom štítku spotrebiča. Odporúčame použiť samostatný zásuvkový obvod s ističom 16A.
- Používajte iba zásuvky elektrického napätia s uzemnením.
- Nepoužívajte rozbočovacie zásuvky, konektory ani predĺžovacie káble. Mohli by spôsobiť požiar z prehriatia.
- Zástrčka prívodného kábla prístroja musí byť voľne prístupná aj po inštalácii.
- Zmeny v pripojení môže robiť iba kvalifikovaný odborník.
- Elektrická bezpečnosť prístroja môže byť garantovaná iba vtedy, ak je ochranná svorka prístroja spojená s ochranným vodičom elektrickej rozvodovej siete.
- Výrobca nemá zodpovednosť za škody spôsobené osobám alebo na veciach, ktoré vznikli následkom chýbajúceho alebo nesprávneho ochranného spojenia.
- Prívodný kábel musí byť umiestnený tak, aby sa nedostal do kontaktu s horúcimi časťami prístroja a nebol deformovaný a nadmerne ohýbaný.

Pri inštalácii prístroja dodržujte nasledovný postup:

1. Pred prvým použitím odstráňte z prístroja všetok obal a marketingové materiály.
2. Požadované rozmery skrinky pre prístroj sú na obr. 1. Z dôvodu účinnej cirkulácie vzduchu musí byť prístroj umiestnený podľa rozmerov na obrázkoch a skrinka musí byť konštruovaná tak, aby do jej spodnej časti mohol prúdiť vzduch. Za zadnou stenou spotrebiča v zabudovanom stave musí byť medzera minimálne 50 mm.
3. Prístroj zasuňte na okraj skrinky a prívodný kábel prestrčte cez zadnú stenu skrinky tak, aby po inštalácii bola prístupná jeho zástrčka.
4. Prístroj opatrne zasuňte do skrinky na zvolené miesto. Dbajte, aby sa nepricvikol prívodný kábel.
5. Prístroj k skrinke upevnite 4 skrutkami do otvorov v prednej stene rámu prístroja. Otvory sú viditeľné po otvorení dverí.
6. Pripojte prívodný kábel do zásuvky elektrického napätia.

Demontáž

Ak prístroj demontujete, treba dodržať správne poradie úkonov:

1. Najprv odpojte prívodný kábel od elektrickej siete (vytiahnite zástrčku alebo vypnite istič).
2. Uvoľnite upevňovacie skrutky.
3. Prístroj vysuňte a opatrne pritom vytiahnite prívodný kábel. Nezdvíhajte spotrebič za rúkovať dverí!

SPRIEVODCA RIEŠENÍM PROBLÉMOV

Podľa nasledovného návodu vyriešite drobné poruchy, ktoré možno opraviť bez kontaktovania servisného strediska. Niektoré z nich môžu byť spôsobené nesprávnym používaním prístroja.

Montáž a opravu elektrického zariadenia môže robiť iba kvalifikovaná osoba. Opravy a ďalšia manipulácia s prístrojom neoprávnenou osobou môžu byť nebezpečné.

Popis poruchy	Možná príčina	Riešenie
Spotrebič nefunguje	Zásuvka nie je napájaná	Skontrolujte prítomnosť napätia, napr. pomocou iného spotrebiča
	Zlá alebo zle zasunutá zástrčka do zásuvky	Skontrolujte pripojenie zástrčky
	Dvierka spotrebiča nie sú úplne otvorené	Skontrolujte dvierka spotrebiča. Odstráňte všetky nečistoty alebo cudzie predmety
Spotrebič nereaguje na žiadne stlačenie tlačidla	Detský zámok je aktivovaný	Deaktivujte detský zámok (pozri odsek Funkcia detského zámku)
Na displeji je zobrazený čas 0:00	Výpadok elektrického prúdu.	Nastavte denný čas
Po zastavení ohrevu je hluk stále počuteľný	Chladiaci ventilátor beží ešte chvíľu po ukončení ohrevu	Nie je to chyba
Ohrev pokrmu pomocou mikrovlnného ohrevu trvá príliš dlho	Zvolený výkon mikrovlnného ohrevu je príliš nízky	Nastavte vyššiu úroveň ohrevu
	Do spotrebiča bol na ohrievanie umiestnený príliš veľký pokrm	Dvojnásobné množstvo ohrievaného pokrmu = takmer dvojnásobný čas ohrievania
Nadmerný hluk	Zle umiestnený otočný stôl/špatne umiestnená nádoba na potraviny	Skontrolujte, či je sklenný otočný tanier usadený/ či sa nádoba na potraviny nedotýka steny spotrebiča
V pohotovostnom režime sa na displeji nič nezobrazuje	Zobrazenie času je vypnuté	Stlačením tlačidla nastavenia času aktivujte zobrazenie času

OCHRANA ŽIVOTNÉHO PROSTREDIA

- Preferujte recykláciu obalových materiálov a starých prístrojov.
- Škatulu od prístroja môžete dať do zberu triedeného odpadu.
- Plastové vrecúška z polyetylénu (PE) odovzdajte do zberného materiálu na recykláciu.

Recyklácia prístroja na konci jeho životnosti:



Tento spotrebič je označený podľa európskej smernice 2012/19/EU o elektrickom odpade a elektrických zariadeniach (WEEE). Symbol na výrobku alebo jeho obale udáva, že tento výrobok nepatrí do domáceho odpadu. Treba ho odovzdať na zberné miesto na recykláciu elektrických a elektronických zariadení. Zaistením správnej likvidácie tohto výrobku zabránite negatívnym dôsledkom na životné prostredie a ľudské zdravie. Likvidácia musí byť vykonaná v súlade s predpismi na likvidáciu odpadu. Podrobnejšie informácie o recyklácii tohto výrobku zistíte na príslušnom miestnom úrade, u služby na likvidáciu domového odpadu alebo v obchode, kde ste výrobok kúpili.



Tento výrobok spĺňa všetky základné požiadavky smerníc EU, ktoré sa naň vzťahujú.

Zmeny v texte, vzhľad a technických špecifikáciách môžu nastať bez predošlého upozornenia a na tieto zmeny si vyhradzuje právo.

PODZIĘKOWANIE

Dziękujemy za zakup produktu marki Concept i życzymy, żeby byli Państwo zadowoleni z naszego produktu przez cały okres jego użytkowania.

Przed pierwszym użyciem należy uważnie przeczytać całą instrukcję obsługi, a potem zachować ją. Należy zadbać o to, aby także inne osoby, które będą obchodziły się z tym produktem, zapoznały się z niniejszą instrukcją.

SPIS TREŚCI

- Parametry techniczne
- Ważne przestrogi
- Zakłócenia radiowe
- Opis produktu
- Opis panelu sterowania
- Instrukcja obsługi
- Podstawowe funkcje urządzenia
- Odpowiednie/nieodpowiednie naczynia do podgrzewania mikrofalowego
- Zaawansowane funkcje urządzenia
- Czyszczenie i konserwacja
- Instalacja urządzenia
- Wykrywanie i usuwanie usterek
- Ochrona środowiska

Parametry techniczne	
Napięcie	220-240 V ~ 50-60 Hz
Pobór mocy mikrofal	1500-1600 W
Max. poziom mocy mikrofal	1000 W
Częstotliwość mikrofal	2 450 MHz
Oświetlenie	1 x 25 W
Wymiary montażowe (szer. x gł. x wys.)	558-565 x 600 x 458 mm
Wymiary zewnętrzne (szer. x gł. x wys.)	594 x 465 x 455 mm
Objętość wewnętrzna	35 l
Masa	29,5 kg
Średnica talerza	315 mm

Producent zastrzega sobie prawo do zmian technicznych, błędów typograficznych oraz odmienności obrazów bez uprzedniego powiadomienia.

WAŻNE PRZESTROGI

Po dostarczeniu piekarnika mikrofalowe

- Natychmiast po otrzymaniu należy sprawdzić paczkę, czy nie została ona podczas transportu uszkodzona.
- UWAGA! Niektóre rogi i krawędzie urządzenia, które po instalacji zostaną ukryte, mogą być ostre! Należy zachować ostrożność, aby uniknąć obrażeń!
- Nie wolno uruchamiać urządzenia, jeżeli jest ono uszkodzone. Jak najszybciej skontaktuj się z dostawcą.
- Przed pierwszym użyciem należy usunąć z urządzenia wszystkie materiały opakowaniowe i marketingowe.
- Materiały opakowaniowe należy przechowywać poza zasięgiem dzieci lub zutylizować.
- **Urządzenie to musi być zainstalowane zgodnie z obowiązującymi przepisami, może być używane tylko w dobrze wentylowanym pomieszczeniu. Przed instalacją i użyciem urządzenia należy zapoznać się z instrukcją obsługi. Postępuj zgodnie z instrukcjami instalacji urządzenia.**

Podczas instalacji

- Nie wolno korzystać z urządzenia w sposób inny niż opisany w niniejszej instrukcji.
- Urządzenie jest przeznaczone wyłącznie do podgrzewania napojów i żywności lub rozmrażania żywności.
- Sprawdź, czy podłączone napięcie odpowiada wartościom podanym na tabliczce znamionowej urządzenia.
- Niniejsze urządzenie jest przeznaczone do użytku domowego i w miejscach, takich jak:
 - Aneksy kuchenne w sklepach, biurach i innych miejscach pracy.
 - Jako urządzenia używane w rolnictwie.
 - Jako urządzenia używane przez gości w hotelach, motelach i innych miejscach.
 - Jako urządzenia używane w przedsiębiorstwach świadczących nocleg ze śniadaniem.
- Nie używaj urządzenia, jeśli jesteś bosy lub jeśli Twoje stopy są mokre lub wilgotne.

- Nie wolno korzystać z urządzenia bez talerza obrotowego.
- **Talerz obrotowy ma nośność max. 5 kg.**
- Nie wolno dotykać urządzenia wilgotnymi lub mokrymi rękoma.
- Nie wolno wkładać do wnętrza urządzenia zbyt dużych artykułów żywnościowych lub metalowych przedmiotów. Mogą one spowodować pożar.
- Nie wolno przechowywać niczego we wnętrzu urządzenia.
- Nie wolno siadać ani stawać na otwartych drzwiczkach urządzenia.
- Nie wolno dopuścić dzieci ani osób ubezwłasnowolnionych do obsługi urządzenia. Urządzenia należy używać poza ich zasięgiem.
- Dzieci nie mogą bawić się urządzeniem.
- Używając urządzenia w pobliżu dzieci, należy zachować szczególną ostrożność.
- Nie wolno używać urządzenia jako zabawki.
- Niniejsze urządzenie może być używane przez dzieci w wieku od 8 lat i powyżej oraz osoby o ograniczonej sprawności ruchowej, zmysłowej lub umysłowej, lub bez odpowiedniego doświadczenia i wiedzy, jeżeli są one nadzorowane lub zapoznały się z instrukcją bezpiecznej obsługi urządzenia i rozumieją zagrożenia.
- UWAGA! Podczas otwierania drzwiczek może zwolnić się duża ilość pary lub może wytrysnąć tłuszcz. Należy zachować szczególną ostrożność. Niebezpieczeństwo poparzenia!
- Nie wolno dotykać gorących powierzchni ani grzejników podczas używania lub krótko po użyciu urządzenia. Użyj klamki drzwi i przycisków.
- W razie pojawienia się usterki należy wyłączyć urządzenie i wyjąć wtyczkę z gniazdka elektrycznego.
- Podczas odłączania urządzenia od gniazdka nie wolno nigdy ciągnąć za przewód zasilający, natomiast należy chwycić wtyczkę i wyciągnąć ją.
- Nie wolno zanurzać przewodu zasilającego ani wtyczki w wodzie lub w innej cieczy.
- Należy regularnie sprawdzać urządzenie i przewód zasilający pod kątem uszkodzeń.
- Nie wolno włączać uszkodzonego urządzenia.

- Nie używaj urządzenia, jeżeli drzwiczki lub uszczelnienie drzwiczek jest uszkodzone. Oddaj urządzenie do autoryzowanego serwisu do naprawy.
- Nie wolno używać akcesoriów innych niż te, które zostały zalecone przez producenta.
- Nie wolno używać akcesoriów, które mają uszkodzone wykończenie powierzchni, są zużyte lub mają inne wady.
- Czyszczenie ani konserwację wykonywaną przez użytkownika nie mogą wykonywać dzieci, chyba że są one starsze niż 8 lat i pod nadzorem.

UWAGA!

- Nie używaj urządzenia z uszkodzonym przewodem zasilającym lub wtyczką, niezwłocznie zleć naprawę usterki autoryzowanemu serwisowi.
- Otwieraj urządzenie tylko na krótki okres, żeby wstawić lub wyjąć żywność, aby uniknąć obrażeń, np. potknięcia. Dzieci mogą zamknąć się w urządzeniu (niebezpieczeństwo uduszenia) lub zostać narażone na inne niebezpieczeństwo.
- Nie umieszczaj żadnych przedmiotów pomiędzy przednim panelem kuchenki mikrofalowej a drzwiczkami. Nigdy nie zakrywaj otworów wentylacyjnych ani nie pozwól, aby dostała się do nich woda.
- Upewnij się, że wokół urządzenia jest wystarczająco dużo miejsca, aby powietrze mogło swobodnie cyrkulować.
- Używaj tylko naczyń, które nadają się do użytku w kuchence mikrofalowej (niemetalowych, bez metalowych nadruków lub ozdób). Plastikowe pojemniki lub papierowe opakowania mogą ulec deformacji lub zapaleniu pod wpływem ciepła, dlatego należy zwracać na nie uwagę podczas gotowania.
- Nie polewaj gorącej żywności w kuchence mikrofalowej alkoholami (np. brandy, whisky, brandy itp.). Istnieje ryzyko wybuchu.
- Nie używaj urządzenia do smażenia potraw. Gorący olej może uszkodzić części urządzenia lub spowodować oparzenia skóry.
- Jeśli zauważysz dym, wyłącz urządzenie i odłącz przewód zasilający od gniazdka. Drzwiczki powinny być zamknięte, aby zapobiec rozprzestrzenianiu się ognia.

Ewentualne usterki

- Napraw urządzenia i ingerencje w niego może dokonywać tylko wykwalifikowany specjalista.
- Urządzenie musi być podczas napraw i ingerencji odłączone od sieci elektrycznej. Wyłącz bezpiecznik lub odłącz wtyczkę od gniazdka elektrycznego.
- Podczas odłączania urządzenia od gniazdka nie wolno nigdy ciągnąć za przewód zasilający, natomiast należy chwycić wtyczkę i wyciągnąć ją.

ZAKŁÓCENIA RADIOWE

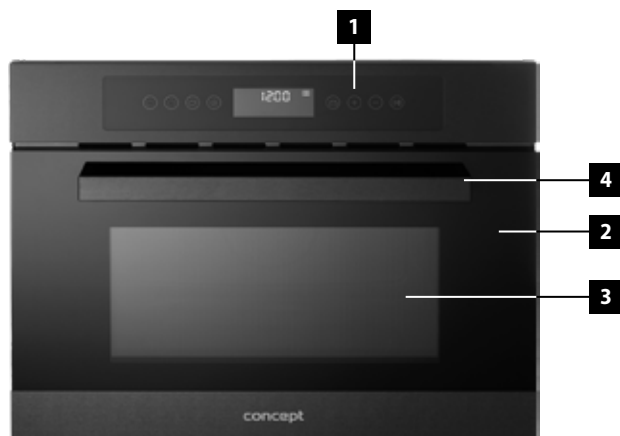
Działanie urządzenia może powodować zakłócenia w odbiorze radia, telewizji lub innych urządzeń. Zakłócenia te można zredukować lub wyeliminować następująco:

1. Czyść drzwiczki i powierzchnie uszczelniające piekarnika.
2. Ustaw ponownie antenę odbiorczą radia lub telewizji.
3. Przemieść odbiornik względem urządzenia.
4. Umieść odbiornik z dala od urządzenia.
5. Podłącz urządzenie do innego gniazdka, aby inne urządzenia były w innych obwodach elektrycznych.

Nieprzestrzeganie instrukcji producenta może doprowadzić do tego, że ewentualna naprawa nie zostanie uznana za naprawę gwarancyjną.

OPIS PRODUKTU

- 1 Panel sterowania
- 2 Drzwiczki
- 3 Okno drzwiczek
- 4 Klamka drzwi



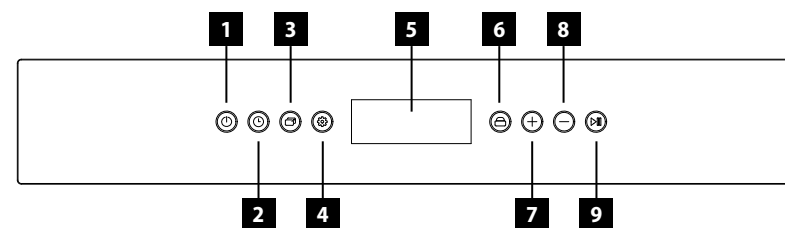
Aksesoria

- A Obrotowy szklany talerz
- B Obrotowy koło



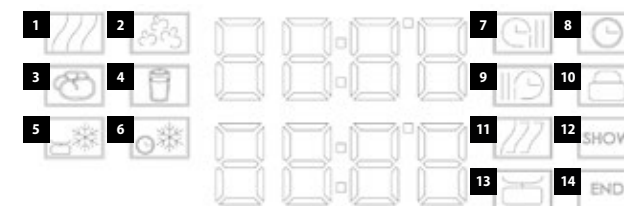
OPIS PANELU STEROWANIA

- 1 Przycisk włączania/wyłączania urządzenia
- 2 Przycisk ustawiania czasu podgrzewania i ustawiania czasu zakończenia podgrzewania
- 3 Przycisk ustawiania wagi, mocy mikrofal, rozmrażania
- 4 Przycisk ustawiania pory dnia
- 5 Wyświetlacz
- 6 Przycisk blokady przed dziećmi
- 7 Przycisk zwiększania wagi, czasu, przełączania funkcji
- 8 Przycisk zmniejszania wagi, czasu, przełączania funkcji
- 9 Przycisk uruchamiania/pauzy



OPIS IKON

- 1 Podgrzewanie mikrofalowe
- 2 Popcorn
- 3 Ziemniaki
- 4 Gorące napoje
- 5 Rozmrażanie według wagi
- 6 Rozmrażanie według czasu
- 7 Czas podgrzewania
- 8 Pora dnia
- 9 Czas zakończenia podgrzewania
- 10 Blokada przed dziećmi
- 11 Moc mikrofal
- 12 Funkcja DEMO
- 13 Waga
- 14 Koniec



INSTRUKCJA OBSŁUGI

Przed pierwszym użyciem

Przed rozpoczęciem używania urządzenia należy go, ze względów higienicznych, przetrzeć wilgotną szmatką (także wewnątrz). Wszystkie usuwalne części umyć w ciepłej wodzie z dodatkiem środka czyszczącego lub w zmywarce. Upewnij się, że wewnątrz urządzenia nie znajduje się żaden materiał opakowaniowy lub marketingowy.

Zasady gotowania w kuchence mikrofalowej

Nie włączać urządzenia bez prawidłowo osadzonego pierścienia obrotowego i szklanej płyty obrotowej. Rozłóż jedzenie równomiernie. Grubsze części umieszczaj bliżej krawędzi naczynia. Obserwuj czas gotowania. Gotuj w najkrótszym podawanym czasie, a następnie przedłużaj czas gotowania zależnie od potrzeby. Zbyt mocno podgrzane jedzenie może zapalić się. Przykryj jedzenie na czas gotowania. Plastikowa pokrywa zapobiega rozpryskiwaniu i umożliwia bardziej równomierne ogrzewanie. Plastikowa pokrywa powinna mieć otwory do odprowadzania pary. Podgrzewając np. kurczaka lub hamburgera, obróć potrawę. Duże kawałki, takie jak pieczeń, trzeba obrócić więcej niż jeden raz. Potrawy takie jak kuleczki mięsne przemieść w połowie czasu przyrządzania od krawędzi talerza do środka, i na odwrót.

- Przed podgrzaniem należy kilkakrotnie nakłuć żywność ze skórką (kielebaski, ziemniaki, owoce itp.).
- Przekłuć plastikowe torebki, aby umożliwić wydostanie się pary.
- Zawierać lub zamieszać zawartość słoiczek z jedzeniem dla niemowląt lub butelek dla niemowląt przed spożyciem, aby uniknąć ryzyka poparzenia (zawsze podgrzewać bez pokrywk!).
- Płynów i innych produktów spożywczych nie wolno podgrzewać w zamkniętych pojemnikach, ponieważ mogą eksplodować.
- **OSTRZEŻENIE!** Nie używaj urządzenia do podgrzewania jajek w skorupkach lub całych gotowanych jajek, ponieważ mogą one eksplodować nawet po zakończeniu podgrzewania.

Ustawianie czasu dnia

1. Podłącz urządzenie do zasilania, wyświetlacz zacznie migać 0:00.
2. Naciśnij przycisk „+” lub „-”, aby ustawić zegar. Zegar można ustawić w zakresie 00-23.
3. Naciśnij przycisk (4), a następnie naciśnij przycisk „+” lub „-”, aby ustawić minuty. Minuty można ustawić w zakresie 0-59.
4. Naciśnij przycisk (4), aby potwierdzić, cyfra minut przestanie migać, ustawienie godziny zostanie zapisane.

Zmiana ustawionego czasu dnia

1. Naciśnij i przytrzymaj przycisk (4) przez 3 sekundy, cyfra bieżącego czasu zacznie migać i teraz można zmienić godzinę.
2. Ustaw godziny i minuty zgodnie z procedurą opisaną w paragrafie Ustawianie godziny.

Pamiętaj: Ustawianie wyświetlania zegara - gdy urządzenie jest w trybie gotowości, naciśnij przycisk, aby ustawić godzinę, godzina zniknie z wyświetlacza. Ponowne naciśnięcie przycisku ustawiania godziny spowoduje ponowne wyświetlenie godziny na wyświetlaczu.

PODSTAWOWE FUNKCJE URZĄDZENIA

- Umieść żywność w urządzeniu i zamknij drzwiczki.
- W trybie gotowości dłuższe naciśnięcie przycisku włączania/wyłączania urządzenia spowoduje przejście do trybu wyboru funkcji. Na wyświetlaczu pojawi się zaprogramowany czas danej funkcji oraz moc mikrofal.
- Do przełączania między funkcjami służą przyciski „+” i „-”.

Funkcja podgrzewania mikrofalowego

1. Po wybraniu funkcji podgrzewania mikrofalowego, wyświetlacz pokaże ustawiony czas na górze i ustawioną moc mikrofal na dole.
2. Naciśnij przycisk (2), a następnie użyj przycisków „+” i „-”, aby wybrać czas podgrzewania, po 10 sekundach czas zostanie automatycznie zapisany. Maksymalny czas to 90 minut.
3. Naciśnij przycisk (3), a następnie użyj przycisków „+” i „-”, aby ustawić moc mikrofal: 1000/800/600/400/200 W, po 10 sekundach moc mikrofal zostanie automatycznie zapisana.
4. Naciśnij przycisk Start/Pauza, aby rozpocząć podgrzewanie - ikona mikrofal zacznie migać na wyświetlaczu.

Pamiętaj: Ustawienia można zmienić tylko po przerwaniu ogrzewania - naciśnij przycisk Start/Pauza, aby ustawić żądany czas/moc, a następnie naciśnij przycisk Start/Pauza, aby wznowić ogrzewanie.

Funkcja Popcorn

1. Wybierz funkcję Popcorn.
2. Naciśnij przycisk (3), a następnie użyj przycisków „+” i „-”, aby ustawić wagę:
50 g / czas 1 min 30 s
100 g / czas 2 min 10 s
3. Naciśnij przycisk Start/Pauza, aby uruchomić funkcję - ikona Popcorn będzie migać na wyświetlaczu.

Funkcja ziemniaka

1. Wybierz funkcję ziemniaka.
2. Naciśnij przycisk (3), a następnie użyj przycisków „+” i „-”, aby wybrać wagę i czas:
230 g / czas 4 min 30 s
460 g / czas 8 min
690 g / czas 11 min 30 s
3. Naciśnij przycisk Start/Pauza, aby uruchomić funkcję - ikona ziemniaka będzie migać na wyświetlaczu.

Funkcja gorącego napoju

1. Wybierz funkcję gorącego napoju.
2. Naciśnij przycisk (3), a następnie użyj przycisków „+” i „-”, aby wybrać:
250 g / czas 1 min 20 s
500 g / czas 2 min 10 s
750 g / czas 3 min 10 s
3. Naciśnij przycisk Start/Pauza, aby uruchomić funkcję - ikona gorącego napoju będzie migać na wyświetlaczu.

Funkcja rozmrażania według wagi

1. Po wybraniu funkcji rozmrażania według wagi, na wyświetlaczu pojawi się PR01 i 100.
2. Naciśnij przycisk (3), a następnie za pomocą przycisków „+” i „-” wybierz odpowiedni program PR01, PR02, PR03, PR04, PR05.
3. Naciśnij ponownie przycisk (3) i ustaw przybliżoną wagę za pomocą przycisków „+” i „-” w zakresie 100-2500 g.
4. Naciśnij przycisk Start/Pauza, aby uruchomić funkcję. Naciśnij przycisk Start/Pauza, aby uruchomić funkcję - na wyświetlaczu zacznie migać ikona rozmrażania według wagi.

Programy	Rodzaj żywności	Waga (g)
PR 01	Mięso	100-2000
PR 02	Drób	100-2500

PR 03	Ryby	100-2000
PR 04	Owoce	100-500
PR 05	Pečivo	100-800

Funkcja odszraniania czasowego

- Po wybraniu funkcji odszraniania czasowego na wyświetlaczu pojawi się 10:00.
- Naciśnij przycisk (2), a następnie użyj przycisków „+” i „-”, aby ustawić żądany czas, po 10 sekundach czas zostanie automatycznie zapisany. Maksymalny czas to 90 minut.
- Naciśnij przycisk Start/Pauza, aby uruchomić funkcję - na wyświetlaczu zacznie migać ikona rozmrażania według czasu.

Uwaga dotycząca funkcji rozmrażania wagowo-czasowego:

Urządzenie zatrzymuje się w połowie ustawionego czasu i emituje sygnał dźwiękowy 3 razy co 30 sekund. Odpowiednia ikona rozmrażania przestanie migać na wyświetlaczu, gdy na wyświetlaczu zacznie migać „turn”. Otwórz drzwi i obróć żywność. Zamknij drzwi i naciśnij przycisk Start/Pauza, aby wznowić rozmrażanie.

- Po zakończeniu nagrzewania rozlegnie się 3-krotny sygnał dźwiękowy, a na wyświetlaczu zacznie migać End. Sygnały dźwiękowe będą emitowane co 30 sekund przez 5 minut do momentu otwarcia drzwiczek lub naciśnięcia przycisku Start/Pauza. Urządzenie wyłączy się.
- Otwórz drzwiczki i wyjmij żywność.
- Jeśli naciśniesz przycisk włączania/wyłączania podczas ustawiania programu lub procesu podgrzewania, urządzenie przejdzie w tryb gotowości.

Wstrzymanie ogrzewania

Ogrzewanie można wstrzymać w dowolnym momencie, naciskając przycisk Start/Pauza lub otwierając drzwiczki urządzenia (na wyświetlaczu pojawi się na krótko komunikat „door”).

- Aby wznowić ogrzewanie, zamknij drzwiczki i naciśnij przycisk Start/Pauza.

Pamiętaj: Aby anulować ogrzewanie, przytrzymaj przycisk Wł.

Oświetlenie wewnętrzne

Światło jest włączone:

- Gdy program jest uruchomiony (z wyjątkiem pauzy aktywowanej przez naciśnięcie przycisku Start/Pauza).
- Gdy drzwi są otwarte w trybie gotowości i podczas pauzy.
- Jeśli drzwi pozostaną otwarte, światło wyłączy się automatycznie po 10 minutach.

Niezamknięte drzwiczki

Jeśli drzwiczki urządzenia nie są całkowicie zamknięte, nie można uruchomić urządzenia. Po naciśnięciu przycisku Start/Pauza na wyświetlaczu pojawi się komunikat „door”. Po 3 sekundach urządzenie powróci do interfejsu konfiguracji.

Pamiętaj:

UWAGA! Po wyjęciu potrawy z kuchenki przed upływem ustawionego czasu gotowania, jak również gdy nie używasz kuchenki, zawsze wyzeruj ustawiony właśnie program.

ODPOWIEDNIE/NIEODPOWIEDNIE NACZYNIA DO PODGRZEWANIA MIKROFALOWEGO

Odpowiednie (właściwe) naczynia do podgrzewania mikrofalowego

Rodzaj naczynia	Pamiętaj
Naczynia żaroodporne szklane Naczynia ze szkła ceramicznego Naczynia porcelanowe Naczynia ceramiczne (oszkłony) Tworzywo sztuczne odporne na wysoką temperaturę	Należy przestrzegać instrukcji producenta. Nie wolno używać uszkodzonych naczyń.
Worki do podgrzewania mikrofalowego	Należy przestrzegać instrukcji producenta. Nie mogą zawierać metalowych części. Przekłuj worek w kilku miejscach, aby powstająca para mogła wychodzić.

Nieodpowiednie (niewłaściwe) naczynia

Rodzaj naczynia	Poznámka
Aluminiowe blachy do pieczenia i tace, folia aluminiowa	Mogą spowodować iskrzenie lub powstanie łuku elektrycznego.
Naczynia metalowe	Zapobiegają przenikaniu mikrofal.
Naczynia z metalowymi ozdobami, akcesoriami lub uchwytami, metalowe sztućce	Mogą spowodować iskrzenie i pożar.
Metalowe spinki i taśmy zamykające	Mogą spowodować iskrzenie i pożar.
Torebki papierowe	Podczas długotrwałego ogrzewania mogą spowodować pożar.
Folia lub piana HDPE i polietylenowa	Może się stopić i spowodować pożar.
Naczynia drewniane	Wysychają i mogą pęknąć.

Jeżeli producent gwarantuje możliwość zastosowania naczyń, które ma złote lub srebrne akcesoria, można ich użyć.

ZAAWANSOWANE FUNKCJE URZĄDZENIA

Funkcja ustawiania czasu zakończenia (ogrzewanie automatyczne)

Funkcja ta umożliwi rozpoczęcie programu w późniejszym czasie.

- Po wybraniu funkcji i ustawieniu czasu ogrzewania naciśnij ponownie przycisk (2). Na wyświetlaczu pojawi się „AUto” i ikona czasu zakończenia ogrzewania. Cyfra zegara będzie migać, użyj przycisków „+” i „-”, aby ustawić zegar i ponownie naciśnij przycisk (2) - cyfra minut będzie migać. Użyj przycisków „+” i „-”, aby ustawić minuty końcowego czasu gotowania.
- Naciśnij przycisk Start/Pauza, aby potwierdzić ustawienie końcowego czasu gotowania.
- Naciśnij ponownie przycisk Start/Pauza - w trybie gotowości wyświetlacz będzie wyświetlał na przemian aktualną godzinę i ustawiony końcowy czas gotowania.
- Po upływie ustawionego czasu urządzenie uruchomi się automatycznie.
- Aby anulować funkcję, naciśnij przycisk Wł.

Funkcja Blokada rodzicielska

1. Aby zablokować urządzenie w trybie gotowości lub podczas procesu ogrzewania, naciśnij i przytrzymaj przycisk blokady rodzicielskiej przez 3 sekundy, rozlegnie się sygnał dźwiękowy, a na wyświetlaczu zaświeci się ikona blokady rodzicielskiej i na krótko pojawi się komunikat „bLoC”.
2. Po dotknięciu dowolnego przycisku na wyświetlaczu pojawi się komunikat „bLoC” przez 3 sekundy.
3. Aby odblokować, naciśnij i przytrzymaj przycisk blokady rodzicielskiej przez 3 sekundy, rozlegnie się sygnał dźwiękowy, a ikona blokady rodzicielskiej zniknie z wyświetlacza.

Funkcja DEMO

- Ta funkcja jest przeznaczona do demonstracji urządzenia w sklepach, a nie do normalnego użytku domowego. Urządzenie jest włączone, ale element grzewczy nie działa.
- Nacisnąć i przytrzymać jednocześnie przyciski włączania/wyłączania i przycisk (4): na wyświetlaczu pojawi się „OFF SHO” po naciśnięciu przycisku „+” lub „-” przełączy się na „on SHO”. Funkcja jest potwierdzana przez naciśnięcie przycisku (4).
- Jeśli funkcja jest aktywna, na wyświetlaczu pojawi się ikona SHOW.
- Wyłączenie funkcji Demo: naciśnij i przytrzymaj jednocześnie przyciski włączania/wyłączania i przycisk (4) i przełącz na „OFF SHO” naciskając przycisk „+” lub „-”, potwierdź naciskając przycisk (4).

CZYSZCZENIE I KONSERWACJA

Aby zachować wygląd i żywotność urządzenia, należy utrzymywać je w czystości. Części urządzenia, które wchodzi w kontakt z żywnością, należy regularnie czyścić. Urządzenie należy czyścić po każdym użyciu, aby zapobiec gromadzeniu się tłuszczu i resztek jedzenia oraz nieprzyjemnych zapachów.

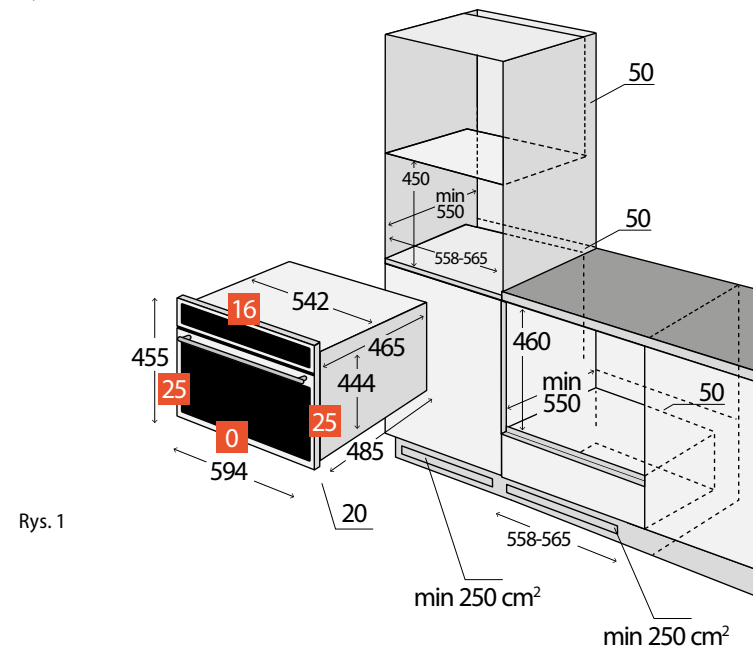
- Przed przystąpieniem do konserwacji lub czyszczenia należy odłączyć przewód zasilający od gniazdka elektrycznego, lub wyłączyć bezpiecznik gniazdka elektrycznego urządzenia.
- Poczekaj, dopóki wewnątrz urządzenia nie będzie gorące i będzie miało letnią temperaturę – czyszczenie jest wtedy łatwiejsze niż na zimno.
- **Nigdy nie zanurzaj przewodu zasilającego, wtyczki ani urządzenia w wodzie lub innym płynie.**
- Wyczyść zewnętrzną powierzchnię urządzenia wilgotną szmatką nasączoną wodą z dodatkiem detergentu, a następnie wytrzyj suchą szmatką.
- Wytrzyj wewnątrz urządzenia wilgotną szmatką lub gąbką. W przypadku silnego zanieczyszczenia należy użyć wody z łagodnym detergentem. Następnie spłukać i osuszyć miękką ściereczką. Nie używaj środków czyszczących w sprayu ani innych agresywnych lub ściernych środków czyszczących wewnątrz kuchni mikrofalowej.
- Do czyszczenia szkła lub drzwiczek urządzenia nie wolno używać szorstkich ściernych środków czyszczących ani ostrych metalowych skrobaczek, ponieważ może to doprowadzić do zarysowania powierzchni lub pęknięcia szkła.
- Nie wolno nigdy zostawiać substancji agresywnych ani kwaśnych (sok z cytryny, ocet) na powierzchniach emaliowanych, lakierowanych lub ze stali nierdzewnej.
- Urządzenia nie wolno czyścić parą.
- Umyj szklany talerz obrotowy i pierścień obrotowy w ciepłej wodzie z mydłem i spłucz czystą wodą lub umyj w zmywarce.
- Przed następnym użyciem urządzenia należy pozostawić wszystkie powierzchnie do wyschnięcia.
- Drzwi i uszczelki drzwi należy zawsze utrzymywać w czystości, aby nic nie utrudniało ich prawidłowego otwierania. Uszczelki drzwi należy czyścić wilgotną szmatką nasączoną wodą z detergentem. Nie używaj drucianej szmatki ani ściernych środków czyszczących.

WYMIANA ŻARÓWKI

Jeśli żarówka jest uszkodzona, należy skontaktować się z autoryzowanym centrum serwisowym w celu jej wymiany!

INSTALACJA URZĄDZENIA

- **Nie podnosić urządzenia za uchwyt drzwi!**
- **Uszkodzenia spowodowane nieprawidłową instalacją nie są objęte gwarancją.**
- Odpowiedzialność za instalację urządzenia ponosi kupujący, a nie producent.
- Producent nie ponosi żadnej odpowiedzialności za szkody wyrządzone osobom, zwierzętom ani za uszkodzenie rzeczy wynikające z nieprawidłowej instalacji.
- Aby zapewnić prawidłowe działanie urządzenia, należy umieścić je w odpowiednich meblach.
- Urządzenie jest przeznaczone do zainstalowania w typowej zabudowie kuchennej przeznaczonej do urządzeń wbudowanych lub w odpowiednio dostosowanych meblach, które mają wymiary zgodne z Rys. 1.
- Urządzenie może być zainstalowane zarówno w aneksie kuchennym, jak w pionowej szafce (Rys. 1).
- Meble kuchenne muszą być wykonane z materiału odpornego na temperatury co najmniej 120 °C. Zastosowane materiały i kleje muszą być odporne na podgrzewanie się urządzenia odpowiednio do normy PL EN 60335-2-6.
- Materiały i kleje, które nie spełniają wymogów tej normy, mogą się zdeformować lub odkleić.
- Wszystkie pokrywy ochronne muszą znajdować się w swoim miejscu tak, aby nie można było usunąć ich bez specjalnych narzędzi.
- Tylną płytę aneksu kuchennego należy usunąć, aby zapewnić odpowiednie krążenie powietrza wokół urządzenia.
- Jeżeli nad urządzeniem znajduje się płyta grzewcza, odległość między tymi dwoma urządzeniami musi być co najmniej 50 mm.



Podłączenie do sieci elektrycznej

- Upewnij się, że podłączane napięcie i zabezpieczenie prądowe zgadzają się z wartościami podanymi na tabliczce znamionowej urządzenia. Zalecamy użyć oddzielnego układu gniazdek z bezpiecznikiem 16 A.
- Należy używać tylko gniazdek elektrycznych z uziemieniem.
- Nie wolno używać rozdzielaczy, złącz ani przedłużaczy. Mogą one spowodować zagrożenie wynikające z przegrzania.
- Wtyczka przewodu zasilającego musi być łatwo dostępna nawet po instalacji.
- Zmian podłączenia może dokonywać tylko wykwalifikowany specjalista.
- Bezpieczeństwo elektryczne urządzenia można zagwarantować tylko wtedy, gdy zacisk ochronny urządzenia jest podłączony do przewodu ochronnego sieci elektroenergetycznej rozdzielczej.
- Producent nie ponosi odpowiedzialności za szkody na osobach lub mieniu wskutek brakującego czy nieprawidłowego wykonania połączenia ochronnego.
- Przewód zasilający należy umieścić tak, aby nie stykał się on gorącymi częściami urządzenia i nie był zniekształcany lub nadmiernie zginany.

Podczas instalacji urządzenia należy wykonać następujące kroki:

1. Przed pierwszym użyciem należy usunąć z urządzenia wszystkie materiały opakowaniowe i marketingowe.
2. Wymagane wymiary szafki do zabudowy podano na Rys. 1. Ze względu na skuteczny przepływ powietrza należy umieścić urządzenie zgodnie z wymiarami na rysunkach, a szafka musi być skonstruowana tak, aby do jej dolnej części mogło wpływać powietrze. Za tylną ścianą urządzenia w stanie zabudowanym musi być przestrzeń co najmniej 50 mm.
3. Zasuń urządzenie do brzegu obudowy i przewlecze przewód zasilający przez tylną ścianę szafki tak, aby po instalacji zachować dostęp do wtyczki.
4. Ostrożnie wsuń urządzenie do szafki do wybranego miejsca. Należy uważać, aby nie przyciąć przewodu zasilającego.
5. Zamocuj urządzenie do obudowy, przykręcając 4 śruby do otworów w przedniej części ramy urządzenia. Otwory są widoczne po otwarciu drzwiczek.
6. Podłącz przewód zasilający do gniazdka elektrycznego.

Demontaż

W razie demontażu urządzenia ważne jest, aby przestrzegać właściwej kolejności kroków:

1. Najpierw odłącz przewód zasilający sieci elektrycznej (wyciągnij wtyczkę lub wyłącz bezpiecznik).
2. Poluzuj śruby mocujące.
3. Wsuń urządzenie, jednocześnie ostrożnie wyciągając przewód zasilający. Nie podnosić urządzenia za uchwyty drzwi!

WYKRYWANIE I USUWANIE USTEREK

Skorzystaj z poniższych wskazówek, aby rozwiązać drobne usterki, które można naprawić bez konieczności kontaktowania się z centrum serwisowym. Niektóre z nich mogą być spowodowane niewłaściwym użytkowaniem urządzenia.

Montaż i naprawy urządzeń elektrycznych mogą być wykonywane wyłącznie przez osoby wykwalifikowane. Naprawy i inne obchodzenie się z urządzeniem przez osobę nieuprawnioną mogą być niebezpieczne.

Opis usterki	Możliwa przyczyna	Rozwiązanie
Urządzenie nie działa	Gniazdo nie jest zasilane	Sprawdź obecność napięcia, np. za pomocą innego urządzenia
	Zła lub źle włożona wtyczka do gniazdka	Sprawdź połączenie wtyczki
	Drzwiczki urządzenia nie są całkowicie otwarte	Sprawdź drzwiczki urządzenia. Usuń wszelkie zabrudzenia lub ciała obce
Urządzenie nie reaguje na naciśnięcie żadnego przycisku	Jest włączona blokada rodzicielska	Wyłącz blokadę rodzicielską (patrz paragraf Funkcja blokady rodzicielskiej).
Wyświetlacz pokazuje czas 0:00	Awaria zasilania	Ustaw czas dzienny.
Po wyłączeniu ogrzewania hałas jest nadal słyszalny.	Wentylator chłodzący działa jeszcze przez chwilę po zakończeniu ogrzewania	To nie jest usterka
Podgrzewanie żywności za pomocą mikrofalni trwa zbyt długo	Wybrany poziom mocy podgrzewania mikrofalowego jest zbyt niski	Ustaw wyższy poziom podgrzewania
	W urządzeniu umieszczono do podgrzania większą porcję żywności	Dwukrotna ilość podgrzewanej żywności = niemal dwukrotny czas podgrzewania
Nadmierny hałas	Źle osadzony stół obrotowy/źle umieszczony pojemnik na żywność	Sprawdź, czy szklany talerz obrotowy jest osadzony / czy pojemnik na żywność nie dotyka ścianki urządzenia
W trybie czuwania na wyświetlaczu nic nie jest pokazywane	Wyświetlacz czasu jest wyłączony	Naciśnij przycisk ustawiania czasu, aby aktywować wyświetlanie czasu

OCHRONA ŚRODOWISKA

- Należy preferować recykling materiałów opakowaniowych i starych urządzeń.
- Pudełko urządzenia można usuwać jako odpad sortowany.
- Plastikowe worki z polietylenu (PE) należy oddać w miejscu gromadzenia materiału do recyklingu.

Recykling urządzenia pod koniec jego okresu żywotności:



Niniejsze urządzenie jest oznaczone zgodnie z Dyrektywą Europejską 2012/19/EU w sprawie zużytego sprzętu elektrycznego i elektronicznego (WEEE). Symbol na produkcie lub jego opakowaniu oznacza, że produktu tego nie wolno traktować jako odpadu komunalnego. Należy przekazać go do punktu zbiórki do recyklingu urządzeń elektrycznych i elektronicznych. Zapewnienie prawidłowej utylizacji niniejszego produktu zapobiega negatywnym wpływom na środowisko oraz zdrowie ludzi, jakie mogłyby wynikać z niewłaściwej utylizacji tego produktu. Utylizację należy wykonać zgodnie z przepisami dotyczącymi utylizacji odpadów. W celu uzyskania szczegółowych informacji na temat recyklingu niniejszego produktu skontaktuj się z lokalnym biurem, służbą usuwania odpadów z gospodarstw domowych lub sklepem, w którym zakupiono produkt.



Produkt spełnia wszystkie stosowne wymagania podstawowe, nakładane na niego przez dyrektywę EU.

Tekst, wygląd i specyfikacja techniczna mogą ulec zmianie bez uprzedniego powiadomienia, do czego zastrzegamy sobie prawo.

PATEICĪBA

Pateicamies par šīs Concept ierīces iegādi. Ceram, ka būsiet apmierināti ar šo izstrādājumu visu tā kalpošanas laiku. Pirms lietošanas rūpīgi izlasiet šo lietošanas instrukciju un uzglabājiet to drošā vietā, lai nepieciešamības gadījumā varētu pārlasīt. Nodrošiniet, lai arī citi cilvēki, kuri izmantos šo ierīci, pirms šīs ierīces lietošanas būtu iepazinušies ar norādījumiem.

SATURA RĀDĪTĀJS

Tehniskie dati
Svarīgi brīdinājumi
Radioviļņu traucējumi
Ierīces apraksts
Vadības paneļa apraksts
Lietošanas instrukcija
Ierīces pamatfunkcijas
Piemēroti/nepiemēroti trauki sildīšanai mikroviļņu krāsnī
Ierīces papildfunkcijas
Trīšana un apkope
Ierīces uzstādīšana
Traucējummeklēšanas rokasgrāmata
Vides aizsardzība

Tehniskie dati	
Spriegums	220-240 V ~ 50-60 Hz
Mikroviļņu enerģijas patēriņš	1500-1600 W
Mikroviļņu jauda	1000 W
Mikroviļņu frekvences	2 450 MHz
Apgaismojums	1 x 25 W
Iekārtas uzstādīšanas izmēri (p x d x a)	558-565 x 600 x 458 mm
Ārējie izmēri (p x d x a)	594 x 465 x 455 mm
Iekšējais tilpums	35 l
Svars	29,5 kg
Paliktņa diametrs	315 mm

Ražotājs patur tiesības veikt jebkuras tehniskas izmaiņas, pieļaut drukas kļūdas un atšķirības attēlos bez iepriekšēja brīdinājuma.

SVARĪGI BRĪDINĀJUMI

Mikroviļņu cepeškrāsns piegāde

- Uzreiz pēc ierīces piegādes pārbaudiet, vai iepakojumam un ierīcei transportēšanas laikā nav radušies bojājumi.
- **UZMANĪBU!** Daži ierīces stūri un malas, kas pēc uzstādīšanas tiks paslēpti, var būt asi! Esiet piesardzīgi, lai izvairītos no ievainojumiem!
- Ja ierīce ir bojāta, nedarbiniet to. Cik ātri vien iespējams sazinieties ar tās piegādātāju.
- Pirms ierīces pirmās izmantošanas noņemiet visu iepakojumu un reklāmas materiālus.
- Uzglabājiet iepakojumu bērniem nepieejamā vietā vai iznīciniet to.
- **Šī ierīce jāuzstāda saskaņā ar spēkā esošajiem noteikumiem, un to drīkst izmantot tikai labi vēdināmā vietā. Pirms ierīces uzstādīšanas un lietošanas izlasiet rokasgrāmatas. Levērojiet ierīces uzstādīšanas norādījumus.**

Uzstādīšana

- Lietojiet šo ierīci tikai tā, kā izklāstīts šajā lietošanas instrukcijā.
- Ierīce ir paredzēta tikai dzērienu un pārtikas produktu sildīšanai vai atkausēšanai.
- Pārbaudiet, vai pieslēgtais spriegums atbilst vērtībām, kas norādītas uz ierīces datu plāksnītes.
- Šo ierīci var izmantot mājāsaimniecībās un līdzīgās telpās, piemēram:
 - veikalu, biroju un citu darba vietu virtuves stūrīšos;
 - lauksaimniecībā izmantojamās iekārtās;
 - iekārtās, ko izmanto viesi viesnīcās, moteļos un citur;
 - iekārtās, ko izmanto naktsmāju un brokastu pakalpojumu uzņēmumi.
- Nelietojiet ierīci, ja esat basām kājām vai ja jūsu kājas ir slapjas vai mitras.
- Nelietojiet ierīci bez rotējošā paliktņa.
- **Rotējoša paliktņa nestspēja ir maks. 5 kg.**
- Nepieskarieties ierīcei ar mitrām vai slapjām rokām.

- Neievietojiet ierīcē pārāk lielus pārtikas produktus vai dzelzs priekšmetus. Tie var izraisīt ugunsgrēku.
- Neko neuzglabājiet ierīces iekšpusē.
- Nesēdiet un nestāviet uz atvērtām ierīces durvīm.
- Neļaujiet ar ierīci darboties bērniem vai personām bez attiecīgām iemaņām. Izmantojiet to bērniem nepieejamā vietā.
- Bērni nedrīkst spēlēties ar ierīci.
- Ja ierīces izmantošanas laikā tuvumā ir bērni, ievērojiet papildu piesardzību.
- Neļaujiet izmantot ierīci kā rotallietu.
- Šo ierīci bērni vecumā no 8 gadiem, personas ar samazinātām fiziskām, sensoriskām vai garīgām spējām un personas, kurām trūkst pieredzes un zināšanu, var izmantot tikai, ja viņi atrodas uzraudzībā, ir iepazinušies ar ierīces drošu lietošanu un apzinās riskus.
- **UZMANĪBU!** Atverot durvis, var atbrīvoties liels tvaika daudzums vai izšļakstīties eļļa. Ievērojiet maksimālu piesardzību. Pastāv applaucēšanās risks!
- Nepieskarieties karstām virsmām un sildelementiem ierīces izmantošanas laikā vai īsi pēc tās lietošanas. Izmantojiet durvju rokturi un pogas.
- Bojājumu gadījumā izslēdziet ierīci un atvienojiet vadu no elektrotīkla.
- Atvienojot ierīci no elektrotīkla, nekad neraujiet elektrības vadu. Satveriet kontaktdakšu un atvienojiet to, viegli pavelkot.
- Nepieļaujiet elektrības vada vai kontaktdakšas nokļūšanu ūdenī vai citā šķidrumā.
- Regulāri pārbaudiet, vai ierīce un elektrības vads nav bojāti.
- Bojātu ierīci ieslēgt nedrīkst.
- Nelietojiet ierīci, ja durvis vai to blīves ir bojātas. Lūdziet veikt remontu autorizētā servisa centrā.
- Izmantojiet tikai ražotāja ieteiktos piederumus.
- Neizmantojiet piederums, kam ir bojāta virsmas apdare, kas ir nolietoti vai kam ir citi defekti.
- Lietotāja veikto ierīces tīrīšanu un apkopi nedrīkst veikt bērni, kas jaunāki par 8 gadiem un neatrodas pieaugušo uzraudzībā.

UZMANĪBU!

- Neizmantojiet ierīci ar bojātu strāvas vadu vai kontaktdakšu, nekavējoties novērsiet bojājumu pilnvarotā servisa centrā.
- Atveriet ierīci tikai uz īsu laiku, lai ieliktu vai izņemtu partikas produktus. Šādi novērsiet savainojumus, piemēram, pakļopot. Berni var ierīce ieslegties (nosmakšanas risks) vai tikt pakļauti dažādiem apdraudējumiem.
- Nenovietojiet nekādus priekšmetus starp mikroviļņu krāsns priekšējo paneli un durvīm. Nekādā gadījumā neaizsedziet ventilācijas atveres un neļaujiet tajās iekļūt ūdenim.
- Pārliecinieties, ka ap ierīci ir pietiekami daudz vietas, lai gaiss varētu brīvi cirkulēt.
- Izmantojiet tikai tādus traukus, kas ir piemēroti lietošanai mikroviļņu krāsnī (nemetāliskus, bez metāla apdrukām vai rotājumiem). Plastmasas traukus vai papīra iesaiņojumus karstums var deformēt vai aizdegties, tāpēc ēdiena gatavošanas laikā uzmanieties.
- Nelejiet stipros alkoholiskos dzērienus (piemēram, brendiju, viskiju, brendiju u. c.) uz karstiem ēdieniem mikroviļņu krāsnī. Pastāv sprādziena risks!
- Neizmantojiet ierīci ēdiena cepšanai. Karsta eļļa var sabojāt ierīces daļas vai izraisīt ādas apdegumus.
- Ja pamanāt dūmus, izslēdziet ierīci un atvienojiet strāvas vadu no kontaktligzdas. Lai novērstu iespējamo ugunsgrēka izplatīšanos, turiet durvis aizvērtas.

Iespējamie bojājumi

- Tikai kvalificēts speciālists drīkst labot ierīci un iejaukties tās darbībā.
- Remonta un iejaukšanās laikā ierīce jāatvieno no elektrotīkla. Izslēdziet drošinātāju vai atvienojiet kontaktdakšu no elektrotīkla.
- Atvienojot ierīci no elektrotīkla, nekad neraujiet elektrības vadu. Satveriet kontaktdakšu un atvienojiet to, viegli pavelkot.

RADIOVIĻŅU TRAUCĒJUMI

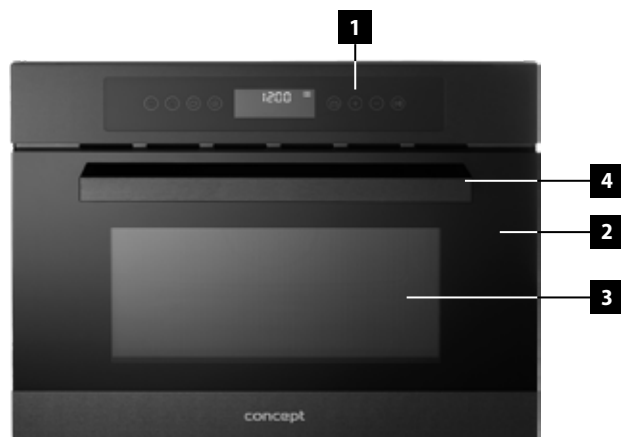
Ierīces funkcijas var izraisīt radio, TV vai līdzīgu iekārtu traucējumus. Šos traucējumus var mazināt vai novērst, veicot šādas darbības:

1. Tīriet cepeškrāsns durvis un blīvējuma virsmu.
2. Pārregulējiet radio vai televīzijas antenu.
3. Pārvietojiet uztvērēju, ņemot vērā ierīces atrašanās vietu.
4. Novietojiet uztvērēju tālāk no ierīces.
5. Pievienojiet ierīci citai kontaktrozetei, lai citas ierīces būtu citā elektriskajā shēmā.

Ražotāja norādījumu neievērošanas dēļ var tikt atteikts garantijas remonts.

IERĪCES APRAKSTS

- 1 Vadības panelis
- 2 Durvis
- 3 Durvju lodziņš
- 4 Durvju rokturis



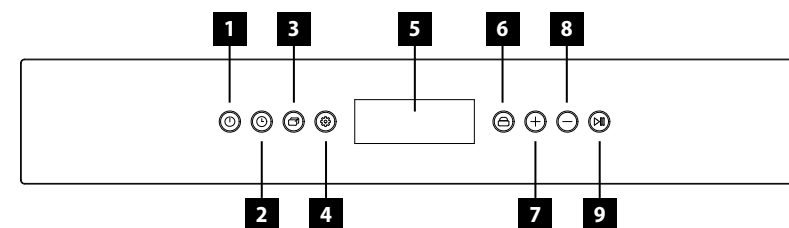
Piederumi

- A Rotējošs apļveida paliktņis
- B Rotējošs aplis



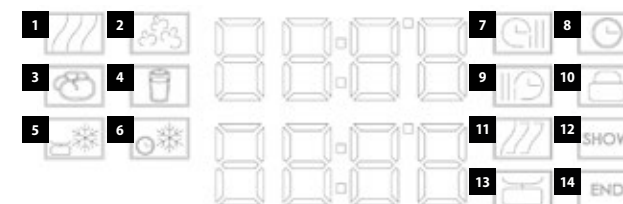
VADĪBAS PANEĻA APRAKSTS

- 1 Poga ierīces ieslēgšanai/izslēgšanai
- 2 Poga sildīšanas laika iestatīšanai un sildīšanas beigu laika iestatīšanai
- 3 Poga svara, mikroviļņu jaudas, atkausēšanas iestatīšanai
- 4 Poga diennakts laika iestatīšanai
- 5 Displejs
- 6 Poga bērnu bloķēšanai
- 7 Poga svara, laika palielināšanai, funkcijas pārslēgšanai
- 8 Poga svara, laika samazināšanai, funkcijas pārslēgšanai
- 9 Poga starta/pauzes iestatīšanai



IKONU APRAKSTS

- 1 Mikroviļņu sildīšana
- 2 Popkorns
- 3 Kartupeļi
- 4 Karstie dzērieni
- 5 Atkausēšana pēc svara
- 6 Atkausēšana pēc laika
- 7 Sildīšanas laiks
- 8 Dienas laiks
- 9 Sildīšanas beigu laiks
- 10 Bērnu bloķēšana
- 11 Mikroviļņu jauda
- 12 DEMO funkcija
- 13 Svars
- 14 Beigas



LIETOŠANAS INSTRUKCIJA

Pirms pirmās izmantošanas

Pirms jaunas ierīces izmantošanas higiēnas nolūkos notīriet to ar mitru drāniņu. Nomazgājiet visas noņemamās detaļas siltā ūdenī ar mazgāšanas līdzekli vai trauku mazgājamajā mašīnā. Pārlicinieties, ka ierīcē neatrodas iepakojuma vai reklāmas materiāli.

Ēdiena gatavošanas principi mikroviļņu krāsnī

Neieslēdziet ierīci, ja rotējošais gredzens un rotējošā stikla plāksne nav pareizi ievietotas.

Vienmērīgi izlidziniet ēdienu. Lielākus gabalus novietojiet tuvāk trauka malai.

Ievērojiet gatavošanas laiku. Sākumā izvēlieties īsāko gatavošanas laiku un pagariniet to pēc nepieciešamības.

Pārkaršs ēdiens var aizdegties.

Gatavošanas laikā pārklājiet ēdienu. Plastmasas vāciņš novērs izšļakstīšanos un nodrošina vienmērīgāku karsēšanu.

Plastmasas vākam jābūt ar caurumiem tvaika izvadīšanai.

Gatavojot, piemēram, vistu vai hamburgeru, apgrieziet to. Lielus gabalus, piemēram, cepeti, jāapgriez vairākas reizes. Pārtikas produktus, piemēram, gaļas bumbiņas, gatavošanas laika vidū pārliciet no trauka malas vidū un otrādi.

- Pirms sildīšanas vairākas reizes caurduriet pārtikas produktus ar mizu (desas, kartupeļus, augļus u. c.).
- Pārduriet plastmasas maisiņus, lai izplūstu tvaiks.
- Pirms lietošanas pagrieziet vai samaisiet bērnu ēdiena burciņu vai pudelišu saturu, lai izvairītos no apdegumu riska (vienmēr sildiet bez vāka!).
- Šķidrums un citus pārtikas produktus nedrīkst sildīt slēgtos traukos, jo tie var uzsprāgt.
- **BRĪDINĀJUMS!** Neizmantojiet ierīci olu čaumalu vai veselu vārītu olu karsēšanai, jo tās var eksplodēt pat pēc karsēšanas pabeigšanas.

Diennakts laika iestatīšana

1. Pievienojiet ierīci elektrotīklam, displejā mirgo 0:00.
2. Nospiediet pogu "+" vai "-", lai iestatītu pulksteni. Pulksteni var iestatīt no 00-23.
3. Nospiediet pogu (4), pēc tam nospiediet pogu "+" vai "-", lai iestatītu minūtes. Minūtes var iestatīt no 0-59.
4. Nospiediet pogu (4), lai apstiprinātu, minūšu cipars pārstāj mirgot, dienas laika iestatījums tiek saglabāts.

Diennakts laika iestatījumu izmaiņas

1. Nospiediet un turiet pogu (4) 3 sekundes, pašreizējā laika cipars mirgo, un tagad varat mainīt diennakts laiku.
2. Lestatiet stundas un minūtes saskaņā ar procedūru, kas aprakstīta punktā Diennakts laika iestatīšana.

Piezīme: Pulksteņa rādījuma iestatīšana - kad ierīce ir gaidīšanas režīmā, nospiediet pogu, lai iestatītu laiku, un laiks pazudīs no displeja. Ja vēlreiz nospiedīsiet laika iestatīšanas pogu, displejā atkal parādīsies laiks.

IERĪCES PAMATFUNKCIJAS

- Ievietojiet ēdienu ierīcē un aizveriet durvis.
- Gaidīšanas režīmā, ilgāk nospiežot ierīces ieslēgšanas/izslēgšanas pogu, ierīce pārslēgsies funkciju izvēles režīmā. Displejā tiks parādīts iepriekš iestatītais funkcijas laiks un mikroviļņu krāsns jauda.
- Lai pārslēgtos starp funkcijām, izmantojiet "+" un "-" pogu.

Mikroviļņu krāsns sildīšanas funkcija

1. Pēc mikroviļņu krāsns sildīšanas funkcijas izvēles displejā augšpusē parādīsies iestatītais laiks, bet apakšā - iestatītā mikroviļņu krāsns jauda.
2. Nospiediet pogu (2) un pēc tam ar pogām "+" un "-" izvēlieties sildīšanas laiku, pēc 10 sekundēm laiks tiks automātiski saglabāts. Maksimālais laiks ir 90 minūtes.
3. Nospiediet pogu (3) un pēc tam ar pogām "+" un "-" iestatiet mikroviļņu krāsns jaudu: 1000/800/600/400/200 W, pēc 10 sekundēm mikroviļņu krāsns jaudu tiek automātiski saglabāts.
4. Nospiediet starta/pauzes pogu, lai sāktu sildīšanu - displejā mirgo ikona "Mikroviļņu krāsns".

Piezīme: Lestatījumus var mainīt tikai pēc sildīšanas pārtraukšanas - nospiediet pogu Sākums/pauzes pogu, lai iestatītu vēlamo laiku/jaudu, un pēc tam nospiediet pogu Sākums/pauzes pogu, lai atsāktu sildīšanu.

Popkorna funkcija

1. Izvēlieties popkorna funkciju.
2. Nospiediet pogu (3) un pēc tam ar pogām "+" un "-" noregulējiet svaru: 50 g / laiks 1 min 30 s
100 g / laiks 2 min 10 s
3. Nospiediet pogu Start/Pause, lai iedarbinātu funkciju - uz displeja mirgo popkorna ikona.

Kartupeļu funkcija

1. Izvēlieties kartupeļu funkciju.
2. Nospiediet pogu (3) un pēc tam ar pogām "+" un "-" izvēlieties svaru un laiku: 230 g / laiks 4 min 30 sek
460 g / laiks 8 min
690 g / laiks 11 min 30 sek
3. Nospiediet sākuma/pauzes pogu, lai iedarbinātu funkciju - displejā mirgos kartupeļu ikona.

Karstā dzēriena funkcija

1. Izvēlieties karstā dzēriena funkciju.
2. Nospiediet pogu (3) un pēc tam ar pogām "+" un "-" izvēlieties: 250 g / laiks 1 min 20 s
500 g / laiks 2 min 10 s
750 g / laiks 3 min 10 s
3. Nospiediet sākuma/pauzes pogu, lai iedarbinātu funkciju - displejā mirgo ikona Karstais dzēriens.

Atkausēšanas pēc svara funkcija

1. Pēc atkausēšanas pēc svara funkcijas izvēles displejā parādīsies PR01 un 100.
2. Nospiediet pogu (3) un pēc tam ar pogām "+" un "-" izvēlieties attiecīgo programmu PR01, PR02, PR03, PR04, PR05.
3. Vēlreiz nospiediet pogu (3) un ar pogām "+" un "-" iestatiet aptuveno svaru no 100-2500 g.
4. Nospiediet pogu Start/Pause, lai iedarbinātu funkciju - displejā mirgo ikona Atkausēšana pēc svara.

Programmas	Pārtikas veids	Svars (g)
PR 01	Gaļa	100-2000
PR 02	Mājputnu gaļa	100-2500
PR 03	Zivis	100-2000

PR 04	Augļi	100-500
PR 05	Konditorejas izstrādājumi	100-800

Laika atkausēšanas funkcija

- Kad ir izvēlēta laika atkausēšanas funkcija, displejā parādīsies 10:00.
- Nospiediet pogu (2) un pēc tam ar pogām "+" un "-" iestatiet vēlamo laiku, pēc 10 sekundēm laiks tiks automātiski saglabāts. Maksimālais ilgums ir 90 minūtes.
- Nospiediet pogu Start/Pause, lai iedarbinātu funkciju - displejā mirgo ikona Defrost by Time (Atkausēšana pēc laika).

Piezīme par svāra/laika atkausēšanas funkciju:

Ierīce apstāsies uz pusi no iestatītā laika un ik pēc 30 sekundēm 3 reizes pikstinās. Attiecīgā atkausēšanas ikona pārtrauks mirgot uz displeja, kad uz displeja sāks mirgot "pagriezies". Atveriet durvītas un pagrieziet ēdienu. Aizveriet durvis un nospiediet sākuma/pauzes pogu, lai atsāktu atkausēšanu.

- Kad sildīšana ir pabeigta, 3 reizes atskanēs skaņas signāls un displejā mirgos "End". Pīkstieni atskanēs ik pēc 30 sekundēm 5 minūtes, līdz atvērsiet durvis vai nospiedīsiet Start/Pause pogu. Ierīce izslēdzas.
- Atveriet durvis un izņemiet ēdienu.
- Ja programmas iestatīšanas vai sildīšanas procesa laikā nospiežat ieslēgšanas/izslēgšanas pogu, ierīce pāriet gaidīšanas režīmā.

Pauze sildīšanas laikā

Apkuri var apturēt jebkurā laikā, nospiežot pogu "Start/Pauzīt" vai atverot ierīces durvis (displejā uz īsu brīdi parādās "durvis"). Displejā tiks parādīts atlikušais iestatītais laiks.

- Lai atsāktu sildīšanu, aizveriet durvītas un nospiediet sākuma/pauzes pogu.

Piezīme:

Lai atceltu sildīšanu, turiet ieslēgšanas/izslēgšanas pogu.

Iekšējais apgaismojums

Apgaismojums ir ieslēgts:

- Kad programma darbojas (izņemot pauzi, ko aktivizē, nospiežot pogu Sākums/pauze).
- Kad durvis tiek atvērtas gaidīšanas režīmā un pauzes laikā.
- Ja durvis paliek atvērtas, gaisma automātiski izslēdzas pēc 10 minūtēm.

Durvis nav atvērtas

Ja ierīces durvis nav pilnībā atvērtas, ierīci nevar iedarbināt. Nospiežot ieslēgšanas/pauzes pogu, displejā parādās "durvis". Pēc 3 sekundēm ierīce atgriežas iestatīšanas saskarnē.

Piezīme:

BRĪDINĀJUMS! Ja ēdiens tiek izņemts no cepeškrāsns pirms iestatītā gatavošanas laika beigām vai ja cepeškrāsns netiek izmantota, vienmēr atiestatiet pašlaik iestatīto programmu.

PIEMĒROTI/NEPIEMĒROTI TRAUKI SILDĪŠANAI MIKROVIĻŅU KRĀSNĪ

Piemēroti (izmantojamie) trauki sildīšanai mikroviļņu krāsnī

Trauku veids	Piezīme
Karstumizturīgi stikla trauki Keramikas trauki Porcelāna trauki Māla trauki (iestiklots) Karstumizturīga plastmasa	Ievērojiet ražotāja instrukcijas. Neizmantojiet bojātus traukus.
Maisiņi mikroviļņu sildīšanai	Ievērojiet ražotāja instrukcijas. Nedrīkst saturēt metāla daļas. Ieduriet vairākās maisiņa vietās, lai tvaiks varētu aizplūst.

Nepiemēroti (neizmantojami) trauki

Trauku veids	Piezīme
Alumīnija cepšanas loksnes un paplātes, alobal	Var izraisīt dzirksteles vai elektriskā loka veidošanos.
Metāla trauki	Kavē mikroviļņu iekļūšanu.
Trauki ar metāla rotājumiem, metāla piederumiem vai rokturiem, metāla galda piederumi	Var izraisīt dzirksteles un ugunsgrēku.
Metāla skavas un noslēguma lentes	Var izraisīt dzirksteles un ugunsgrēku.
Papīra maisiņi	Ilgstoši sildot, var izraisīt ugunsgrēku.
HDPE un polietilēna plēve vai putas	Tas var izkust un izraisīt ugunsgrēku.
Koka trauki	Tie izkalst un var saplaisāt.

Traukus ar zelta vai sudraba piederumiem var izmantot, ja ražotājs garantē to piemērojamību.

IERĪCES PAPILDFUNKCIJAS

Beigu laika iestatīšanas funkcija (automātiskā sildīšana)

Šī funkcija ļauj sākt programmu vēlāk.

- Pēc funkcijas izvēles un sildīšanas laika iestatīšanas vēlreiz nospiediet pogu (2). Displejā parādīsies "AUto" un sildīšanas beigu laika ikona. Pulksteņa cipars mirgo, ar pogām "+" un "-" iestatiet pulksteni un vēlreiz nospiediet pogu (2) - mirgo minūtes cipars. Izmantojiet pogas "+" un "-", lai iestatītu gatavošanas beigu laika minūtes.
- Nospiediet pogu Start/Pause, lai apstiprinātu gatavošanas beigu laika iestatījumu.
- Vēlreiz nospiediet pogu Start/Pause - gaidīšanas režīmā displejā pārmaiņus parādīsies pašreizējais diennakts laiks un iestatītais gatavošanas beigu laiks.
- Kad iestatītais laiks būs pagājis, ierīce sāks darboties automātiski.
- Lai atceltu funkciju, nospiediet pogu On/Off.

Bērnu drošības slēdža funkcija

1. Lai bloķētu ierīci gaidīšanas režīmā vai sildīšanas procesa laikā, nospiediet un turiet bērnu bloķēšanas pogu 3 sekundes, atskanēs skaņas signāls, displejā iedegsies bērnu bloķēšanas ikona un īslaicīgi parādīsies "bLoC".
2. Pieskaroties jebkurai pogai, displejā uz 3 sekundēm parādīsies "bLoC".
3. Lai atbloķētu, nospiediet un turiet bērnu bloķēšanas pogu 3 sekundes, atskanēs skaņas signāls un no displeja pazudīs bērnu bloķēšanas ikona.

DEMO funkcija

- Šī funkcija ir paredzēta ierīces demonstrēšanai veikalos, nevis parastai lietošanai mājāsaimniecībā. Ierīce darbojas, bet sildelements nedarbojas.
- Nospiediet un turiet ieslēgšanas/izslēgšanas un (4) pogas vienlaicīgi: displejā parādās "oFF SHo". Pēc pogas "+" vai "-" nospiešanas tas pārslēdzas uz "on SHo". Funkciju apstiprina, nospiežot pogu (4).
- Ja funkcija ir aktivizēta, displejā tiek parādīta ikona SHOW.
- Lai izslēgtu demonstrēšanas funkciju: vienlaicīgi nospiediet un turiet ieslēgšanas/izslēgšanas pogas un pogu (4) un pārslēdziet pogu "+" vai "-" uz "oFF SHo", apstipriniet, nospiežot pogu (4).

TRĪŠANA UN APKOPE

Lai saglabātu ierīces izskatu un kalpošanas laiku, uzturiet ierīci tīru. Tās ierīces daļas, kas nonāk saskarē ar pārtikas produktiem, regulāri jātīra. Pēc katras lietošanas reizes iztīriet ierīci, lai novērstu tauku un pielipušo ēdienu atlieku uzkrāšanos un nepatīkamu smaku veidošanos.

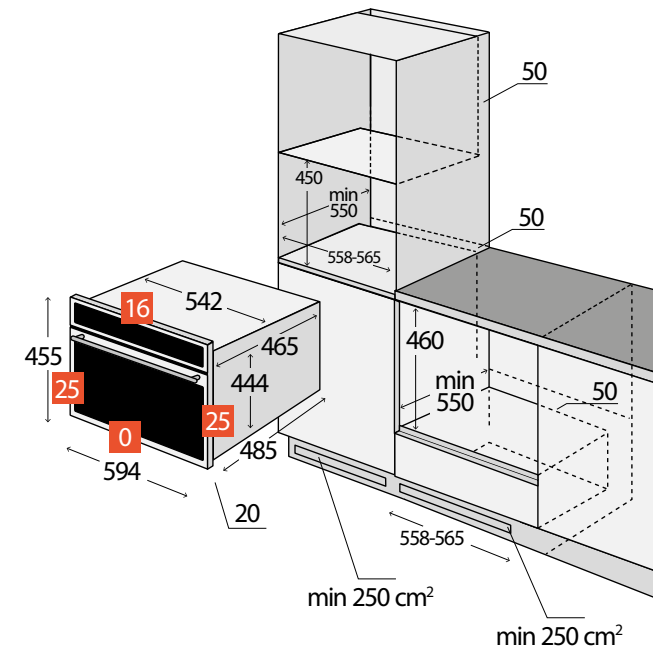
- Pirms apkopes un tīrīšanas atvienojiet ierīces vadu no sienas kontaktligzdas vai izslēdziet ierīces strāvas padeves drošinātāju.
- Nogaidiet, kamēr ierīces iekšpuse vairs nav karsta, bet remdēna: tas ir labāk, nekā veikt tīrīšanu, kad ierīce ir atdzisusi.
- **Neiegremdējiet strāvas vadu, kontaktdakšu vai ierīci ūdenī vai citā šķīdumā.**
- Notīriet ierīces ārējo virsmu ar mitru drānu, kas samērcēta ūdenī ar mazgāšanas līdzekļa piedevu, un pēc tam noslaukiet to ar sausu drānu.
- Noslaukiet ierīces iekšpusi ar mitru drānu vai sūkli. Lielu netīrumu gadījumā izmantojiet siltu ūdeni un maigu mazgāšanas līdzekli. Pēc tam noskalojiet un nosusiniet ar mikstu drānu. Mikroviļņu krāsns iekšpusē nelietojiet aerosola tīrīšanas līdzekļus vai citus agresīvus vai abrazīvus tīrīšanas līdzekļus.
- Neizmantojiet rupjus abrazīvus mazgāšanas līdzekļus vai asus metāla skrāpju ierīces stikla durvju tīrīšanai, jo tie var saskrāpēt virsmu vai izraisīt stikla saplaisāšanu.
- Nekad neatstājiet agresīvas vai skābas vielas (citronu sula, etiķis) uz emaljētajām, krāsotajām vai nerūsējošā tērauda daļām.
- Lai tīrītu ierīci, neizmantojiet tīrīšanu ar tvaiku!
- Mazgājiet rotējošo stikla plāksni un rotējošo gredzenu siltā ziepjūdenī un noskalojiet ar tīru ūdeni vai mazgājiet trauku mazgājamajā mašīnā.
- Pirms nākamās ierīces lietošanas ļaujiet visām virsmām nožūt.
- Vienmēr uzturiet durvis un durvju blīves tīras, lai nekas netraucētu durvīm pareizi atvērties. Notīriet durvju blīves ar mitru drānu, kas samērcēta ūdenī ar mazgāšanas līdzekli. Nelietojiet stieplu drānu vai abrazīvus tīrīšanas līdzekļus.

BULBES NOMAIŅA

Ja spuldze ir bojāta, sazinieties ar pilnvaroto servisa centru, lai to nomainītu!

IERĪCES UZSTĀDĪŠANA

- **Nepaceļiet ierīci ar durvju rokturi!**
- **Uz bojājumiem, ko izraisa nepareiza uzstādīšana, neattiecas garantija.**
- Par ierīces uzstādīšanu ir atbildīgs pircējs, nevis ražotājs.
- Ražotājs nav atbildīgs par kaitējumu, kas ierīces nepareizas uzstādīšanas dēļ tiek izraisīts cilvēkiem, dzīvniekiem un priekšmetiem.
- Ierīces novietošana piemērotās mēbelēs nodrošina tās pareizu darbību.
- Ierīce tiek uzstādīta standarta virtuves mēbelē, kas ir paredzēta iebūvējamām ierīcēm, vai pielāgotās mēbelēs, kuru izmērs atbilst parametriem, kas norādīti 1. attēlā.
- Ierīci var novietot zem virtuves iekārtas, kā arī vertikālā skapi (1. att.).
- Virtuves mēbelēm jābūt izgatavotām no karstumizturīga materiāla, kas var izturēt temperatūru virs 120°C. Materiāliem un izmantotajām limvielām jāiztur ierīces sasīšana atbilstīgi ČSN EN 60335-2-6 standartam. Materiāli un limvielas, kas neatbilst šim standartam, var tikt bojāti vai atļimēties.
- Visiem ierīces aizsargpārsegumiem jābūt novietotiem stingri un tiem paredzētā vietā, lai tos nevarētu noņemt bez speciāliem rīkiem.
- Lai nodrošinātu gaisa cirkulāciju ap ierīci, jānoņem virtuves iekārtas mugursiena.
- Ja virs ierīces ir novietota plīts virsma, starp šīm divām ierīcēm jābūt atstarpei vismaz 50 mm.



Savienojums ar elektrotīklu

- Pārliecinieties, ka elektrotīkla spriegums un strāvas aizsardzība atbilst tam spriegumam, kas ir minēts uz tehnisko pamatdatu plāksnītes. Iesakām izmantot atsevišķu kontaktligzdas kontūru ar 16 A drošinātāju.
- Izmantojiet tikai iezemētas sienas kontaktrozetes.
- Neizmantojiet rozešu sadalītājus, kā arī savienotājus vai pagarinātājus. Tie var izraisīt pārkaršanas risku.
- Ierīces pievadkabeļa kontaktdakšai jābūt brīvi pieejamai arī pēc ierīces uzstādīšanas.
- Savienojuma izmaiņas drīkst veikt tikai kvalificēts speciālists.
- Ierīces elektrodrošību var garantēt tikai gadījumā, ja ierīces vadu savienotājs ir savienots ar elektrosadales tīkla vadītāju.
- Ražotājs nav atbildīgs par personām vai priekšmetiem izraisīto kaitējumu, ja trūkst vai ir nepareizi izveidots aizsargsavienojums.
- Elektrības kabelim jābūt novietotam tā, lai tas nenonāktu saskarē ar ierīces karstajām daļām un lai tas netiktu deformēts vai pārmērīgi liekts.

Uzstādot ierīci, ievērojiet šādus norādījumus:

1. Pirms ierīces pirmās izmantošanas noņemiet visu iepakojumu un reklāmas materiālus.
2. Vēlāmie iebūvēšanai paredzētā skapja izmēri ir norādīti 1. attēlā. Lai nodrošinātu iedarbīgu gaisa cirkulāciju, ierīce jānovieto saskaņā ar attēlā norādītajiem izmēriem, un skapim jābūt projektētam tā, lai tā apakšdaļā ieplūst gaiss. Aiz ierīces mugursienas iebūvētā veidā jābūt vismaz 50 mm atstarpei.
3. Novietojiet ierīci skapja malā un izvelciet elektrības vadu cauri skapja mugursienu tā, lai pēc uzstādīšanas būtu pieejama tā kontaktdakša.
4. Uzmanīgi ievietojiet ierīci skapī izvēlētajā vietā. Izvairieties no elektrības vada saspiešanas.
5. Piestipriniet ierīci skapim un ieskrūvējiet 4 skrūves iekārtas rāmja priekšpuses atverēs. Atveres ir redzamas pēc durvju atvēršanas.
6. Pievienojiet pievadkabeļi elektriskās strāvas kontaktligzdā.

Demontāža

Ierīces demontāžas laikā jāievēro pareiza darbību secība:

1. Vispirms atvienojiet pievadkabeļi no elektrotīkla (izņemiet kontaktdakšu vai izslēdziet drošinātājus).
2. Atskrūvējiet stiprinājuma skrūves.
3. Izvelciet ierīci un uzmanīgi izvelciet pievadkabeļi. Nepaceļiet ierīci ar durvju rokturi!

TRAUCĒJUMMEKLĒŠANAS ROKASGRĀMATA

Izmantojiet turpmākos norādījumus, lai atrisinātu nelielas nepilnības, ko var izlabot, nesazinoties ar servisa centru. Dažas no tām var būt izraisījuši nepareiza ierīces lietošana.

Elektroierīču montāžu un remontu var veikt tikai kvalificēti speciālisti. Ierīces remonts vai citas darbības, ko veic nekvalificētas personas, var būt bīstami.

Bojājuma apraksts	Iespējamais cēlonis	Risinājums
Ierīce nedarbojas	Kontaktligzda netiek darbināta	Pārbaudiet sprieguma esamību, piemēram, ar citu ierīci
	Slikts vai slikti ievietots kontaktdakša spraudnis kontaktligzdā	Pārbaudiet kontaktdakšas savienojumu
	Ierīces durvis nav pilnībā atvērtas	Pārbaudiet ierīces durvis. Noņemiet visus netīrumus vai svešķermeņus
Ierīce nereaģē uz nevienas pogas nospiešanu	Ir aktivizēts bērnu drošības slēdzis	Deaktivizējiet bērnu bloķēšanu (skatīt punktu Bērnu bloķēšanas funkcija)
Displejā parādās laiks 0:00	Elektropadeves traucējumi	Iestatiet diennakts laiku.
Pēc sildīšanas pārtraukšanas troksnis joprojām ir dzirdams	Dzesēšanas ventilators darbojas vēl kādu laiku pēc sildīšanas beigām	Tā nav kļūda
Pārtikas produktu sildīšana, izmantojot mikroviļņu sildīšanu, aizņem pārāk ilgu laiku	Iestatītā mikroviļņu sildīšanas jauda ir pārāk zema	Iestatiet augstāku sildīšanas jaudu.
	Ierīce sildīšanai ir novietota pārāk liela pārtikas produktu porcija.	Divkārsš ēdiena daudzums sildīšanai = gandrīz divkārsš sildīšanas laiks.
Pārmērīgs troksnis	Slikti novietots pagrieziņa galds / slikti novietots ēdiena konteiners	Pārbaudiet, vai stikla grozāmā plate ir novietota/ vai pārtikas trauks nesaskaras ar ierīces sienu
Gaidīšanas režīmā displejā nekas netiek rādīts	Laika displejs ir izslēgts	Nospiediet laika iestatīšanas pogu, lai aktivizētu laika rādīšanu

VIDES AIZSARDZĪBA

- Nododiet iepakojuma materiālu un vecās ierīces otrreizējai pārstrādei.
- Ierīču kastes var nodot atkritumu šķirošanas punktos.
- Polietilēna (PE) maisījumus nododiet otrreizējai pārstrādei paredzēto materiālu savākšanas punktā.

Ierīces otrreizējā pārstrāde tās kalpošanas laika beigās



Šī ierīce ir marķēta saskaņā ar Eiropas Parlamenta un Padomes Direktīvu 2012/19/EU par elektrisko un elektronisko iekārtu atkritumiem (WEEE). Simbols uz izstrādājuma vai tā iepakojuma norāda, ka šis izstrādājums nepieder sadzīves atkritumiem. Tas jānogādā elektrisko un elektronisko iekārtu otrreizējās pārstrādes savākšanas punktā. Nodrošinot šā izstrādājuma pareizu iznīcināšanu, tiks novērsta nelabvēlīga ietekme uz vidi un cilvēku veselību, ko var izraisīt nepareiza ierīces iznīcināšana. Iznīcināšana jāveic saskaņā ar noteikumiem par atkritumu apstrādi. Lai iegūtu papildu informāciju par šīs ierīces otrreizēju pārstrādi, lūdzu, sazinieties ar vietējās pašvaldības sadzīves atkritumu iznīcināšanas dienestu vai veikalu, kurā iegādājāties izstrādājumu.



Šis izstrādājums atbilst visām piemērojamo EU direktīvu pamatprasībām.

Izmaiņas tekstā, konstrukcijā un tehniskajās specifikācijās var tikt veiktas bez iepriekšēja brīdinājuma, un mēs paturam tiesības veikt šīs izmaiņas.

ACKNOWLEDGEMENT

Thank you for purchasing the Concept product. We want you to be satisfied with everything we make every day you use it.

Please read the instructions carefully before initial use. You should retain them for a future reference. Ensure that anyone using the warming drawer is familiarized with the instructions.

TABLE OF CONTENTS

Technical specifications
 Important safety information
 Radio interference
 Product description
 Control panel description
 User manual
 Basic functions
 Suitable/unsuitable cookware for microwave heating
 Advanced functions
 Cleaning and maintenance
 Installation of the appliance
 Trouble shooting
 Environmental protection

Technical specifications	
Voltage	220-240 V ~ 50-60 Hz
Microwave input power	1500-1600 W
Microwave energy output	1000 W
Wave frequency	2 450 MHz
Lighting	1 x 25 W
Dimensions for installation (W x D x H)	558-565 x 600 x 458 mm
External dimensions (W x D x H)	594 x 465 x 455 mm
Internal volume	35 l
Weight	29,5 kg
Turntable plate diameter	315 mm

The manufacturer reserves the right to make potential technical changes, typographical errors and any differences in the representation without prior notice.

IMPORTANT SAFETY INFORMATION

Upon delivery of the electric appliance

- Immediately after delivery, check the package for any damage during shipping.
- Caution! Some edges of this appliance that are hidden after installation are sharp! Be careful not to get cut when handling an uninstalled unit.
- Do not install the appliance if it has been damaged. Contact the store where you purchased it immediately.
- Remove all the packaging and marketing materials before first use.
- Keep the packaging materials away from children or dispose of them properly.
- **This appliance must be installed in accordance with the regulations in force and should only be used in a well-ventilated area. Read the manuals before installing and using the appliance. Follow the instructions for installing the appliance.**

During installation

- Do not use the appliance in any way other than as described in this manual.
- The appliance is only intended for heating drinks and food or for defrosting food.
- Check that the voltage connected corresponds to the values on the appliance's rating plate.
- This appliance can be used in households and similar places like:
 - Kitchen cabinets in shops, offices and other workplaces.
 - Appliances used in agriculture.
 - Appliances used by guests in hotels and other areas in a hotel environment.
 - Appliances used in a Bed and Breakfast environment.
- Do not use the appliance if you are barefoot or if your feet are wet or damp.
- Do not use the appliance without the turntable plate.

- **Max. capacity of the turntable plate is 5 kg.**
- Do not touch the appliance with wet hands.
- Do not put oversized food or metal objects inside of the appliance. They could cause a fire.
- Do not store anything inside of the appliance.
- Do not stand or sit on the open door of the appliance.
- Do not allow children or unauthorized people to handle the appliance, use it out of their reach.
- Children should not play with the appliance.
- Pay extra attention if the appliance is used near children.
- Do not allow the appliance to be used as a toy.
- This appliance can be used by children aged 8 years and over. Persons with reduced physical, sensory or mental capabilities, or lack of experience and knowledge, should be supervised or familiarized with the instructions for use of the appliance in a safe way and have been made aware of the risks involved.
- Caution! A large amount of steam may be released from the oven or grease may splash when you open the oven door. Be careful. Risk of scalding!
- Do not touch hot surfaces and heating elements during use or shortly after use. Use the door handle and buttons.
- If a malfunction occurs, turn off the appliance and unplug it from the wall outlet.
- When disconnecting the unit from the wall outlet, never pull the power cord, grasp the plug end and disconnect it by removing it from the receptacle.
- Do not immerse the power cord or the plug in water or any other liquid.
- Check the appliance and the power cord for damage regularly.
- Do not switch on the appliance if it has been damaged.
- Do not use the appliance if the door or the door seals are damaged. Call the authorised service centre.
- Do not use any accessories other than those recommended by the manufacturer.
- Do not use accessories with damaged surface treatment or if it has been worn out or has other defects.

- Children should not clean and maintain the appliance unless they are at least 8 years old and under supervision.

CAUTION!

- Do not use the appliance with a damaged power cord or plug, have the fault repaired immediately by an authorised service centre.
- To avoid injury open the oven door only for a short period of time to insert or remove food. Children may lock themselves inside the appliance (risk of suffocation) or be exposed to other dangers.
- Do not place any objects between the front panel of the microwave oven and the door. Never cover the ventilation openings or allow water to enter the openings.
- Make sure there is sufficient space around the appliance for air to circulate freely.
- Only use utensils that are suitable for use in the microwave oven (non-metallic, without metallic printing or decoration). Plastic containers or paper wrappers can be deformed or ignited by heat, so keep an eye on them during cooking.
- Do not pour spirits (e.g. brandy, whisky, brandy, etc.) on hot food in the microwave. There is a risk of explosion!
- Do not use the appliance to fry food. Hot oil may damage parts of the appliance or cause skin burns.
- If you notice smoke, turn off the appliance and unplug the power cord from the outlet. Keep the door closed to prevent the possible spread of fire.

Possible defects

- Only qualified service technicians should repair or perform maintenance to this appliance.
- During the repairs the appliance must be disconnected from the power. Switch off the circuit breaker or remove the plug from the wall outlet.
- When disconnecting the unit from the wall outlet, never pull the power cord, grasp the plug end and disconnect it by removing it from the receptacle.

RADIO INTERFERENCE

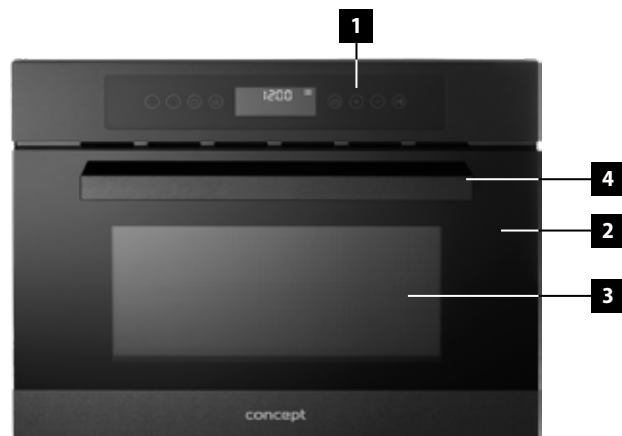
Operation of the microwave oven can cause interference to your radio, TV, or similar equipment. It may be reduced or eliminated by taking the following measures:

1. Clean door and sealing surface of the oven.
2. Reorient the receiving antenna of radio or television.
3. Relocate the receiver with respect to the appliance.
4. Move the receiver away from the appliance.
5. Plug the microwave oven into a different outlet so that microwave oven and receiver are on different branch circuits.

If you fail to follow these instructions, the possible repair cannot be recognized as a warranty repair.

PRODUCT DESCRIPTION

- 1 Control panel
- 2 Door
- 3 Door screen
- 4 Door handle



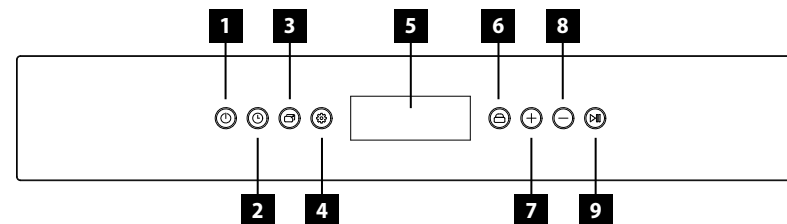
Accessories

- A Rotating glass tray
- B Rotating ring



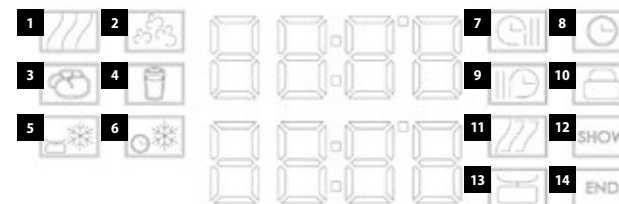
CONTROL PANEL DESCRIPTION

- 1 Button to switch the appliance on/off
- 2 Button to set the heating time and set the end time of heating
- 3 Button to set the weight, microwave power, defrost
- 4 Button to set the time of day
- 5 Display
- 6 Button for child lock
- 7 Button to increase the weight, time, switch the function
- 8 Button to decrease the weight, time, switch the function
- 9 Button for start/pause



ICONS DESCRIPTION

- 1 Microwave heating
- 2 Popcorn
- 3 Potatoes
- 4 Hot drinks
- 5 Defrost by weight
- 6 Defrost by time
- 7 Heating time
- 8 Time of day
- 9 End time of heating
- 10 Child lock
- 11 Microwave power
- 12 DEMO function
- 13 Weight
- 14 End



USER'S MANUAL

Before first use

Before first use you should wipe the outside and inside of the appliance with a damp cloth for hygiene reasons. Wash all removable parts with warm soapy water or in a dishwasher. Make sure that the inside of the appliance is free of all packaging and marketing materials.

Principles of microwave cooking

Do not turn on the appliance without the rotating ring and rotating glass plate properly seated. Distribute the food evenly. Place thicker parts to the edge of the container.

Observe the cooking time. Cook the shortest cooking time and, if necessary, increase the cooking time. Overheated food may ignite.

Cover the food when cooking. The plastic lid prevents splashing and allows more even heating. The plastic lid should have holes for steam extraction. When cooking food such as chicken or hamburger, turn it over. Larger pieces, such as roast, need to be turned over more than once. Move foods, such as meatballs, in the middle of the cooking time from the edge of the plate to the middle and vice versa.

- Pierce foods with skins (sausages, potatoes, fruit, etc.) several times before heating.
- Puncture plastic bags to allow steam to escape.
- Swirl or stir the contents of baby food jars or baby bottles before consumption to avoid the risk of burns (always heat without the lid!).
- Liquids and other foods must not be heated in closed containers as they may explode.
- **WARNING!** Do not use the appliance to heat shell eggs and whole boiled eggs, as they may explode, even after heating is complete.

Setting the clock

1. Plug the appliance into the mains, the display will flash 0:00.
2. Press the „+“ or „-“ button to set the clock. The clock can be set from 00-23.
3. Press the button (4), then press the „+“ or „-“ button to set the minutes. The minutes can be set from 0-59.
4. Press the (4) button to confirm, the minutes digit stops flashing, the time of day setting is saved.

Resetting the clock

1. Press and hold the button (4) for 3 seconds, the digit of the current time will flash and now you can change the time of day.
2. Set the hours and minutes according to the procedure in the paragraph Setting the time of day.

Note: Setting the clock display - when the appliance is in standby mode, press the button to set the time, the time will disappear from the display. If you press the time setting button again, the time will be shown on the display again.

BASIC FUNCTIONS

- Insert the food into the appliance and close the door.
- In standby mode, pressing the appliance on/off button for a longer time will put the appliance in function selection mode. The display will show the preset time of the function and the microwave power.
- Use the „+“ and „-“ button to switch between functions.

Microwave heating function

1. After selecting the microwave heating function, the display will show the preset time at the top and the preset microwave power at the bottom.
2. Press the button (2) and then use the „+“ and „-“ buttons to select the heating time, after 10 seconds the time will be automatically saved. The maximum is 90 minutes.
3. Press button (3) and then use the „+“ and „-“ buttons to set the microwave power: 1000/800/600/400/200 W, after 10 seconds the microwave power is automatically saved.
4. Press the Start/Pause button to start heating - the Microwave icon will flash on the display.

Note: Settings can only be changed after interrupting heating - press the Start/Pause button to adjust the desired time/power, then press the Start/Pause button to resume heating.

Popcorn function

1. Select the Popcorn function.
2. Press the button (3) and then use the „+“ and „-“ buttons to adjust the weight:
50 g / time 1 min 30 s
100 g / time 2 min 10 s.
3. Press the Start/Pause button to start the function - the Popcorn icon will flash on the display.

Potato function

1. Select the Potato function.
2. Press the button (3) and then use the „+“ and „-“ buttons to select the weight and time:
230 g / time 4 min 30 sec
460 g / time 8 min
690 g / time 11 min 30 sec
3. Press the Start/Pause button to start the function - the Potato icon will flash on the display.

Hot Beverage function

1. Select the Hot Beverage function.
2. Press the button (3) and then use the „+“ and „-“ buttons to select:
250 g / time 1 min 20 sec
500 g / time 2 min 10 sec
750 g / time 3 min 10 sec
3. Press the Start/Pause button to start the function - the Hot Beverage icon will flash on the display.

Defrost by weight function

1. After selecting the defrost by weight function, PR01 and 100 will appear on the display.
2. Press button (3) and then use the „+“ and „-“ buttons to select the corresponding program PR01, PR02, PR03, PR04, PR05.
3. Press button (3) again and set the approximate weight using the „+“ and „-“ buttons between 100-2500 g.
4. Press the Start/Pause button to start the function - the Defrost by Weight icon will flash on the display.

Programs	Food type	Weight (g)
PR 01	Meat	100-2000
PR 02	Poultry	100-2500
PR 03	Fish	100-2000

PR 04	Fruit	100-500
PR 05	Pastries	100-800

Time defrost function

1. When the time defrost function is selected, the display will show 10:00.
2. Press the button (2) and then use the „+“ and „-“ buttons to set the desired time, after 10 seconds the time will be automatically saved. The maximum is 90 minutes.
3. Press the Start/Pause button to start the function - the Defrost by Time icon will flash on the display.

Note on the weight/time defrost function:

The appliance will stop halfway through the set time and beep 3 times every 30 seconds. The corresponding Defrost icon will stop flashing on the display when „turn“ starts flashing on the display. Open the door and turn the food. Close the door and press the Start/Pause button to resume defrosting.

- When reheating is complete, an audible signal will sound 3 times and the display will flash „End“. Beeps will sound every 30 seconds for 5 minutes until you open the door or press the Start/Pause button. The appliance switches off.
- Open the door and remove the food.
- If you press the on/off button during the programme setting or heating process, the appliance will go into standby mode.

Pause during heating

1. Heating can be paused at any time by pressing the Start/Pause button or by opening the appliance door (the display briefly shows „door“). The display will show the remaining set time.
2. To resume heating, close the door and press the Start/Pause button.

Note: To cancel heating, hold the On/Off button.

Internal lighting

The light is on:

- When the programme is running (except for the pause activated by pressing the Start/Pause button).
- When the door is opened during standby and during the pause.
- If the door is left open, the light switches off automatically after 10 minutes.

Door not closed

If the appliance door is not fully open, the appliance cannot be started. When you press the Start/Pause button, the display shows „door“. After 3 seconds, the appliance returns to the setup interface.

Note:

WARNING! If the food is removed from the oven before the set cooking time has elapsed or the oven is not in use, always reset the currently set program.

SUITABLE/UNSUITABLE COOKWARE FOR MICROWAVE HEATING

Suitable cookware for microwave heating

Type of cookware	Note
Heatproof glass containers Glass-ceramic containers Chinaware Ceramic containers (glazed) Heatproof plastic	Observe the manufacturer's instructions. Do not use damaged cookware.
Microwave heating bags	Observe the manufacturer's instructions. Must not contain metal parts. Pierce the bag in several places to allow the steam to escape.

Unsuitable cookware for microwave heating

Type of cookware	Note
Tin baking sheets and trays, tin foil	They can cause sparking or arcing.
Metal cookware	It prevents the microwaves to penetrate.
Cookware with metal trimmings, accessories or handles, metal cutlery	May cause sparking, which may lead to fire.
Metal clips and tapes	May cause sparking, which may lead to fire.
Paper bags	They may catch fire during the heating process.
HDPE and polyethylene film or foam	It may melt and cause fire.
Wooden cookware	It dries up and may burst.

If the manufacturer guarantees the applicability of cookware with gold or silver supplements, it may be used.

ADVANCED FUNCTIONS

End time setting function (Automatic heating)

This function allows you to start the programme at a later time.

1. After selecting the function and setting the heating time, press the button (2) again. The display will show „Auto“ and the ending heating time icon. The clock digit will flash, use the „+“ and „-“ buttons to set the clock and press button (2) again - the minute digit will flash. Use the „+“ and „-“ buttons to set the minutes of the end cooking time.
2. Press the Start/Pause button to confirm the end cooking time setting.
3. Press the Start/Pause button again - in standby mode, the display will alternate between the current time of day and the set end cooking time.
4. When the set time has elapsed, the appliance will start automatically.
5. To cancel the function, press the On/Off button.

Child lock function

1. To lock the appliance in standby mode or during the heating process, press and hold the child lock button for 3 seconds, an audible signal will sound and the child lock icon will light up on the display and „bLoC“ will briefly appear.
2. When any button is touched, the display will show „bLoC“ for 3 seconds.
3. To unlock, press and hold the child lock button for 3 seconds, an audible signal will sound and the child lock icon will disappear from the display.

DEMO function

- This function is intended for demonstration of the appliance in shops, not for normal household use. The appliance is in operation but the heating element is not working.
- Press and hold the on/off buttons and the (4) button at the same time: the display shows „oFF SHo“ after pressing the „+“ or „-“ button, it switches to „on SHo“. The function is confirmed by pressing the button (4).
- If the function is activated, the display shows the SHOW icon.
- Switching off the Demo function: press and hold the on/off buttons and the button (4) simultaneously and switch to „oFF SHo“ by pressing the „+“ or „-“ button, confirm by pressing the button (4).

CLEANING AND MAINTENANCE

To maintain the appearance and life of the appliance, keep the appliance clean. Parts of the appliance which come in contact with food need to be cleaned regularly. Clean the appliance after each use to prevent the build-up of grease and stuck-on food residues and unpleasant odours.

- Disconnect the power cord from the wall outlet or switch off the circuit breaker of the appliance before cleaning and maintenance.
- The inside of the appliance should not be hot, wait until the inside cools a little bit - the cleaning is easier when the inside is slightly warm.
- **Never immerse the power cord, plug or appliance in water or any other liquid.**
- Clean the outer surface of the appliance with a damp cloth soaked in water with added detergent and then wipe with a dry cloth.
- Wipe the inside of the appliance with a damp cloth or sponge. You can use warm water with a non-aggressive detergent when it is needed. Then rinse and dry with a soft cloth. Do not use spray cleaners or other aggressive or abrasive cleaners on the inside of the microwave oven.

- Do not use abrasive cleaners or sharp metal scrapers to clean the glass door screen of the appliance, as they may scratch the surface or you might break the glass.
- Never leave aggressive or acidic substances (lemon juice, vinegar) on the enamelled, varnished or stainless parts.
- Do not use high-pressure cleaners or steam jets.
- Wash the rotating glass plate and the rotating ring in warm soapy water and rinse with clean water or can be washed in the dishwasher.
- Allow all surfaces to dry properly before next use.
- Always keep the door and door seals clean so that nothing obstructs the door from opening properly. Clean the door seals with a damp cloth soaked in water and detergent. Do not use wire cloth or abrasive cleaners.

REPLACING THE BULB

If the bulb is damaged, contact an authorized service center for replacement!

INSTALLATION OF THE APPLIANCE

- **Do not lift the appliance by the door handle!**
- **Defects caused by improper installation are not covered by the warranty.**
- Installation is the responsibility of the customer not the manufacturer.
- The manufacturer bears no responsibility for damage caused to people, animals or property due to incorrect installation.
- Placing the appliance into suitable furniture ensures its proper functionality.
- The appliance is installed in standardized kitchen furniture designed for built-in appliances or in properly adapted furniture of dimensions according to Fig. 1.
- The appliance can be installed under the worktop, as well as in the cabinet (Fig. 1).
- The kitchen furniture must be made of materials resistant to temperatures of at least 120 °C. Any materials and adhesives used must be resistant to heating in compliance with ČSN EN 60335-2-6. Materials and adhesives that are not in compliance with this standard may deform or loosen.
- All guards must be placed firmly in their appropriate place in a way they cannot be removed without using special tools.
- The rear board of the kitchen unit has to be removed in order to ensure appropriate air circulation around the appliance.
- If a hob is located above the appliance, there must be at least 50 mm gap between the two appliances.

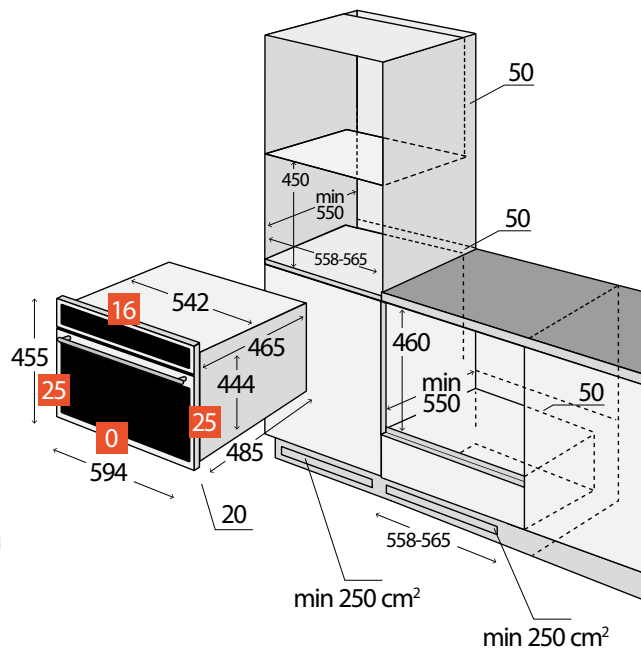


Fig. 1

Connection to the mains

- Make sure the mains voltage and current protection correspond to the values on the rating plate of the appliance. We recommend using a separate outlet with a 16A circuit breaker.
- Only use grounded sockets.
- Do not use multiple sockets, plugs and extension cords. There is a risk of overheating.
- The plug of the power cord on the appliance must be freely accessible even after the installation.
- Changes in a connection may only be performed by a qualified professional.
- Electrical safety of the appliance can be guaranteed only if the protective terminal of the appliance is connected to the protective conductor of the mains.
- The manufacturer bears no responsibility for damage to persons or property as a result of missing or bad protective connection.
- The power cord must be positioned in a way it does not come into contact with hot parts of the appliance and it is not being deformed or excessively bent.

When installing the appliance, follow these steps:

1. Remove all the packaging and marketing materials before first use.
2. The required dimensions of the cabinet for the installation are shown in Fig. 1. Due to effective air circulation the appliance must be located according to the dimensions shown in pictures and the cabinet must be designed that the air can circulate freely into the bottom part of the appliance. There must be at least 50 mm gap behind the rear wall of the appliance when it is the appliance installed.
3. Insert the machine on the edge of the cabinet and pass the power cord through the rear wall of the cabinet so its plug will be freely accessible after the installation.
4. Carefully insert the whole appliance into the cabinet at the chosen location. Be careful to avoid pinching the power cord.
5. Fasten the appliance to the cabinet by screwing 4 screws into the holes in the front wall of the frame of the appliance. Holes are visible after opening the oven door.
6. Plug the power cord into the wall outlet.

Disassembling

If you disassemble the appliance, it is important to follow the steps in the correct order:

1. First, unplug the power cord from the mains (pull the plug or switch off the circuit breaker).
2. Loosen the fastening screws.
3. Slide out the appliance while carefully pull the power cord. Do not lift the appliance by the door handle!

TROUBLE SHOOTING

Malfunctions often have simple explanations. Please read the following notes before calling the after-sales service. Some of the malfunctions may be caused by improper use of the appliance. The installation and repair of an electrical appliance may only be performed by a qualified professional. Repairs and manipulation with the appliance by an unauthorized person could be dangerous.

Defect description	Possible cause	Solution
The appliance does not work	The socket is not powered	Check the presence of voltage, e.g. with another appliance
	Bad or poorly inserted plug into the socket	Check the plug connection
	The appliance door is not fully open	Check the appliance door. Remove any dirt or foreign objects
The appliance does not respond to the press of any button.	Child lock is activated	Deactivate the child lock (see paragraph Child lock function).
Display shows a time 0:00	Electrical power supply failure.	Set the clock.
Noise is still audible after heating has stopped	The cooling fan is still running for a while after the heating has finished	It's not a glitch
Preparation of food using the microwave heating takes too long.	The selected microwave heating power is too low	Set a higher microwave heating power value
	The portion of food is large	Double the portion of the food = double the heating time
Excessive noise	Poorly seated turntable/poorly placed food container	Check that the glass turntable is seated/ that the food container is not touching the wall of the appliance
In standby mode, nothing is shown on the display	Time display is off	Press the time setting button to activate the time display

ENVIRONMENTAL PROTECTION

- Prefer recycling of packaging materials and old appliances.
- Package materials may be disposed of as sorted waste.
- Dispose the plastic bags made of polyethylene (PE) of as sorted waste.

Recycling of the appliance at the end of its lifespan:



This appliance is labelled in accordance with European Directive 2012/19/EU concerning used electrical and electronic appliances (waste electrical and electronic equipment - WEEE). The symbol on the product or its packaging indicates that this product may not be treated as household waste. It is necessary to take it to a container park for the recycling of electrical and electronic equipment. By ensuring the correct disposal of this appliance you will help prevent potential negative consequences to the environment and human health, which could otherwise result from inappropriate disposal of this product. Disposal must be performed in accordance to the regulations for waste disposal. For more detailed information about recycling of this appliance see the authorized local office or service for household waste disposal or the shop, where you purchased the appliance.



The product meets all the necessary requirements of the EU directives applicable to the specific product.

Changes in text, design, and technical specifications are subject to change without prior notice and we reserve the right to change them.

concept