

concept

Sklokeramická deska vestavná

Sklokeramická varná doska vstavaná

Szklano-ceramiczna płyta grzewcza do zabudowy

Iebūvējamā stikla keramikas plīts virsma

Built-in glass ceramic hob



CZ

SK

PL

LV

EN

Poděkování

Děkujeme Vám, že jste si zakoupili výrobek značky Concept a přejeme Vám, abyste byli s naším výrobkem spokojeni po celou dobu jeho používání.

Před prvním použitím prostudujte pozorně celý návod k obsluze a potom si jej uschovejte. Zajistěte, aby i ostatní osoby, které budou s výrobkem manipulovat, byly seznámeny s tímto návodem.

OBSAH

Poděkování
 Technické parametry
 Důležitá upozornění
 Popis výrobku
 Popis ovládacího panelu
 Vaření s indukcí
 Tipy k vaření
 Rady a tipy k úspoře energie
 Návod k obsluze
 Pokročilé funkce spotřebiče
 Čištění a údržba
 Instalace spotřebiče
 Řešení potíží
 Chybové hlášení
 Ochrana životního prostředí

TECHNICKÉ PARAMETRY	
Napětí	220-240V~ 50/60Hz 380-415V 3N~ 50/60Hz
Max. příkon	6 000 – 7 200 W
Průměr a příkon levé přední varné zóny	ø 140/230 mm, 1 000/2 200 W
Průměr a příkon levé zadní varné zóny	ø 165 mm, 1 200 W
Průměr a příkon pravé zadní varné zóny	ø 165/270 x 165 mm, 1 100/2 000 W
Průměr a příkon pravé přední varné zóny	ø 165 mm, 1 200 W
Vnější rozměry (š x h x v)	590 x 520 x 51 mm
Rozměry pro instalaci (š x h)	560 x 480 mm
Hmotnost	7,4 kg

Výrobce si vyhrazuje právo na případné technické změny, tiskové chyby a odlišnosti ve vyobrazení bez předchozího upozornění.

DŮLEŽITÁ UPOZORNĚNÍ

Při dodání desky

- Ihned po dodání zkontrolujte obal a spotřebič, zda nedošlo během přepravy k poškození.
- POZOR! Některé rohy a hrany spotřebiče, které budou po instalaci skryté, mohou být ostré! Dbejte opatrnosti, abyste zabránili poranění!
- Pokud je spotřebič poškozen, nezprovozňujte ho. Co nejdříve se obraťte na dodavatele.
- Před prvním použitím odstraňte ze spotřebiče všechny obaly a marketingové materiály.
- Obalový materiál uchovejte mimo dosah dětí, nebo řádně zlikvidujte.
- **Tento spotřebič musí být instalován v souladu s platnými předpisy a jeho použití se připouští pouze v dobře větraném prostoru. Před instalováním a používáním spotřebiče se seznamte s návody.**

Při instalaci

- Spotřebič je určený k zabudování do výřezu v pracovní desce kuchyňského nábytku.
- Těsnění, které je nalepené na okrajích varné desky, zabraňuje zatékání kapalin pod varnou desku.
- Nepoužívejte spotřebič jinak, než je popsáno v tomto návodu.
- Při instalaci musí být spotřebič odpojen od elektrické sítě.
- Ověřte, zda připojované napětí a proudové jištění odpovídá hodnotám na typovém štítku spotřebiče. Používejte pouze přívod elektrického napětí s uzemněním.
- Tento spotřebič je vhodný pouze pro použití v domácnostech, není určen pro komerční použití.
- Přívodní kabely jiných elektrospotřebičů se nesmějí dotýkat horkých varných zón. Může se poškodit jak izolace kabelů, tak i samotná varná deska.
- Nedotýkejte se horkých varných zón. Nebezpečí popálení!
- Ukazatel zbytkového tepla „H“ zobrazuje, že jsou varné zóny ještě horké. Ke spotřebiči nepouštějte děti. Hrozí nebezpečí popálení!
- Nedotýkejte se horkých povrchů během použití, nebo krátce po použití spotřebiče.
- Nesahejte na spotřebič vlhkýma, nebo mokřýma rukama.
- Nepoužívejte spotřebič, pokud přijde do kontaktu s vodou.

- Pokud se pod spotřebičem nachází zásuvka, nesmějí se v ní uchovávat žádné hliníkové fólie, vznětlivé, nebo hořlavé předměty (např. spreje). Hrozí nebezpečí požáru nebo výbuchu!
- Nedovolte dětem a nesvéprávným osobám se spotřebičem manipulovat, používejte ho mimo jejich dosahu.
- Děti si nesmí se spotřebičem hrát.
- Dbejte zvýšené opatrnosti, pokud je spotřebič používán v blízkosti dětí.
- Nedovolte, aby byl spotřebič používán jako hračka.
- Tento spotřebič může být používán dětmi ve věku od 8 let výše a osobami se sníženými fyzickými, smyslovými nebo duševními schopnostmi, nebo bez patřičných zkušeností a znalostí, pokud jsou pod dohledem, nebo byly seznámeny s pokyny k použití spotřebiče bezpečným způsobem a rozumí jeho rizikům.
- V případě poruchy vypněte spotřebič a příslušný jistič.
- Neponořujte přívodní kabel do vody ani do jiné kapaliny.
- Pravidelně kontrolujte spotřebič i přívodní kabel z důvodu poškození.
- Nezapínejte poškozený spotřebič.
- Není-li spotřebič používán, dbejte na to, aby všechny jeho ovládací prvky byly vypnuté.
- Nepoužívejte varné nádoby s prohnutým dnem, nebo s menším průměrem dna než je doporučeno. Snižovala by se tím tak účinnost vaření.
- Pokud se mezi dnem nádoby a varnou zónou nachází voda, může vzniknout tlak páry a varná nádoba by mohla tlakem páry nadskočit do výšky. **POZOR!** Hrozí nebezpečí poranění!
- Dbejte na to, aby varné zóny a dna nádob byly suché.
- Nepoužívejte nádobí s oprýskaným smaltem. V místě poškození smaltu vzniká vysoká teplota, která bodově ohřívá varnou desku. Hrozí poškození varné desky!
- Nestavte horké varné nádoby na ovládací panel, nebo na okraj spotřebiče. Mohlo by dojít k jeho poškození.
- Na spotřebiči nikdy nepoužívejte varné nádoby z plastu, nebo z hliníkové fólie.
- Na spotřebič neodkládejte hořlavé předměty. Hrozí nebezpečí požáru!
- Na spotřebič neodkládejte žádné kovové předměty. V případě, že by došlo k nechtěnému zapnutí spotřebiče, mohly by se tyto předměty velmi rychle zahřát a způsobit popálení!
- Nepoužívejte spotřebič jako pracovní plochu, nebo jako odkládací prostor!
- Udržujte spotřebič v čistotě. Zbytky jídla by se mohly při provozu vznítit a způsobit požár!

- V průběhu vaření se mohou pokrmy, jako polévky, omáčky nebo nápoje zahřát velmi rychle a přetéci. Proto doporučujeme vařit tyto druhy pokrmů opatrně, zvolit pro ně správné nastavení a míchat je v průběhu celé doby vaření.
- Při fritování nebo smažení pokrmů mějte tyto pokrmy stále pod dohledem. Při přehřátí oleje hrozí nebezpečí požáru!
- Tuk, nebo olej nikdy nezahřívajte bez dozoru. Přehřátý olej, nebo tuk se může rychle vznítit. Hrozí nebezpečí požáru!
- Kdyby došlo ke vznícení oleje, nikdy jej nehaste vodou. Nádobu ihned přikryjte pokličkou nebo talířem. Spotřebič vypněte a nádobu na něm nechte vychladnout.
- Nepoužívejte jiné příslušenství, než které je doporučeno výrobcem.
- Nepoužívejte příslušenství, které má poškozenou povrchovou úpravu, je opotřebované, případně má jiné defekty.
- Na čištění nepoužívejte korozivní čisticí prostředek. Pravidelnou údržbou a čištěním prodlužujete životnost spotřebiče.
- Čištění a údržbu prováděnou uživatelem nesmějí provádět děti, pokud nejsou starší 8 let a pod dozorem.

POZOR!

- Tento spotřebič odpovídá směrnici o bezpečnosti a elektromagnetické kompatibilitě, přesto by se neměly v dosahu spotřebiče pohybovat osoby s kardiostimulátorem. K nesprávné funkci by mohlo docházet také u dalších přístrojů, jako jsou např. naslouchátka.
- Pokud je spotřebič zapnutý, nepřibližujte k němu magneticky citlivé předměty (kreditní karty, USB flešky, pevné disky apod.).

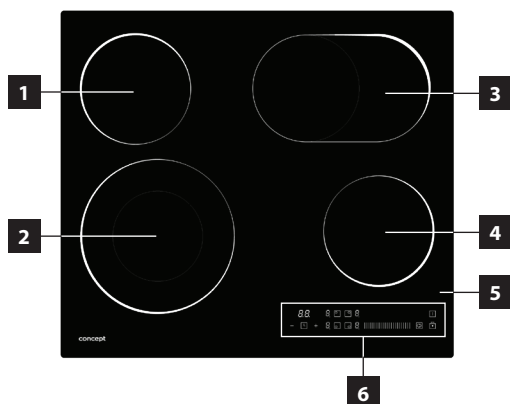
Případné závady

- Spotřebič může opravovat a zásahy v něm provádět pouze kvalifikovaný odborník.
- Při opravách a zásazích musí být spotřebič odpojen od elektrické sítě. Vypněte příslušný jistič.
- Pokud dojde k poškození přívodního kabelu, obraťte se na autorizovaný servis.

Nedodržíte-li pokyny výrobce, nemůže být případná oprava uznána jako záruční.

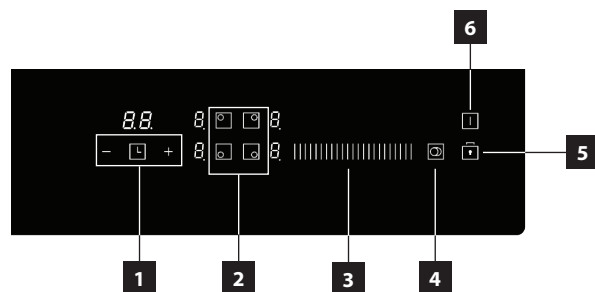
POPIS VÝROBKU

1. Levá zadní varná zóna (ø 165 mm)
2. Levá přední varná zóna (ø 140/230 mm)
3. Pravá zadní varná zóna (ø 165/270 x 165 mm)
4. Pravá přední varná zóna (ø 165 mm)
5. Skleněná deska
6. Ovládací panel



POPIS OVLÁDACÍHO PANELU

1. Tlačítko nastavení časovače
2. Tlačítko výběru varných zón
3. Nastavení stupně výkonu varných zón (slider)
4. Tlačítko pro ovládání duálních flexi zón
5. Tlačítko aktivace/deaktivace dětského zámku
6. Tlačítko zapnutí/vypnutí



TIPY K VAŘENÍ

Nastavení výkonových stupňů, které jsou popsány níže, jsou pouze příklady. Přesné nastavení výkonových stupňů pro vaření závisí na několika faktorech včetně použitého nádobí a množství potravin, které vaříte. S deskou experimentujte a postupně zjistíte, která nastavení výkonových stupňů Vám vyhovují nejvíce.

Příklady nastavení výkonových stupňů:

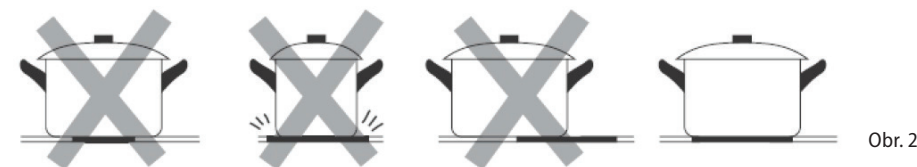
- Stupeň 1–2 je určen pro:**
 - Udržování kapalin v mírném varu,
 - Mírný a pomalý ohřev bez nebezpečí připálení,
 - Rozpuštění másla, čokolády atd.,
 - Rozmrazování,
 - Vaření malého množství kapaliny.
- Stupeň 3–4 je určen pro:**
 - Intenzivní vaření,
 - Udržování varu většího množství kapaliny,
 - Dušení pokrmů.
- Stupeň 5–6 je určen pro:**
 - Palačinky.
- Stupeň 7–8 je určen pro:**
 - Vaření těstovin.
- Stupeň 9 je určen pro:**
 - Přípravu pokrmů vyžadující rychlý ohřev a vysokou teplotu (např. bifteky, řízky, smažení brambor apod.),
 - Přivedení vody, nebo polévky k bodu varu,
 - Rozehřátí pokrmů před přepnutím na nižší stupeň.

RADY A TIPY K ÚŠPOŘE ENERGIE

- Nepoužívejte varné nádoby s prohnutým dnem (Obr. 1), snižuje se tím účinnost a prodlužuje se doba vaření.



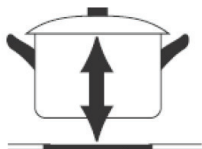
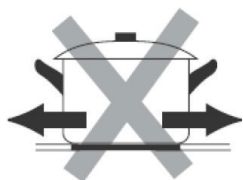
- Na každou varnou zónu použijte správnou velikost varné nádoby. Průměr dna hrnců a pánví by měl odpovídat velikosti varné zóny (Obr. 2).



- Na malé množství pokrmu používejte malý hrnec. Velký a jen zčásti naplněný hrnec vyžaduje hodně energie.
- Hrnce i pánve zakrývejte vždy vhodnou pokličkou. Při vaření bez pokličky spotřebujete mnohem více energie.
- Vařte pokrmy s malým množstvím vody nebo tuku. Ušetříte tak energii. Při vaření zeleniny zůstanou uchovány vitamíny a minerální látky.
- Na začátku vaření nastavte varnou zónu na nejvyšší stupeň výkonu a po zahřátí výkon varné zóny snižte.

Příklady možných poškození

- Drsná dna hrnců a pánví mohou varnou desku poškrábat. Kontrolujte proto dna varných nádob. Hrnce nebo pánve, které mají drsná dna, na varné desce nepřesouvejte, ale nadzvedněte je a následně umístěte na nové místo (Obr. 3). Zabráníte tím poškrábání varné desky.



Obr. 3

- Sůl, cukr a zrna písku (např. od čištění zeleniny) mohou varnou desku poškrábat. Nepoužívejte varnou desku jako pracovní plochu nebo odkládací prostor!
- Cukr a pokrmy s vysokým obsahem cukru poškozují při kontaktu varnou desku. Překypělé pokrmy tohoto druhu ihned odstraňujte škrabkou na sklo.

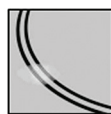
POZOR! Škrabka na sklo je ostrá a může dojít k poranění!

- Následující poškození neovlivňují funkčnost ani výkon varné desky.



Škvřny

Přípečené zbytky cukru nebo pokrmů s vysokým obsahem cukru.



Zbarvení

Kovově lesklá zbarvení vzniklá použitím nevhodných čisticích prostředků nebo oděrem dna varných nádob.



Škrábance

Škrábance způsobené zrny soli, cukru nebo písku, případně drsnými dny nádob.



Opotřebení dekoru

Opotřebení způsobená použitím nevhodných čisticích prostředků.

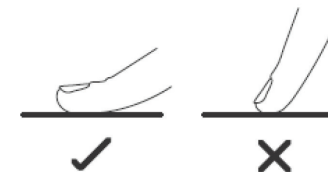
- Tato poškození vznikla nevhodnou údržbou varné desky, a tudíž se na ně nevztahuje záruka. Nejedná se o technické problémy spotřebiče.

NÁVOD K OBSLUZE

- Na varné desce jsou vyznačena místa – elektrické varné zóny, která jsou určena pouze pro vaření. Průměry varných zón jsou odvozeny z obvyklých rozměrů varných nádob.
- Vyhřívána je jen plocha uvnitř vyznačeného průměru varných zón, ostatní plochy zůstávají relativně chladné a mohou se využít jako odstavné plochy.
- Přehřátí varné zóny pod sklokeramickou deskou zamezuje teplotní senzor.
- Svítící symbol „H“, který se může objevit na pozici ukazatele nastaveného výkonu varné zóny, signalizuje zvýšenou teplotu povrchu varné zóny po vypnutí (zbytkové teplo). Symbol zhasne jakmile dojde k ochlazení varné zóny, kdy již nehrozí nebezpečí popálení.
- Příkony varných zón je možné regulovat v rozsahu 9-ti stupňů, které jsou nastavovány příslušnými dotykovými tlačítky na ovládacím panelu. Při každém stisknutí tlačítka se ozve pípnutí. Reakce na stisknutí tlačítka je 1 vteřina. Po tuto dobu je nutné mít prst na příslušném tlačítku.

Poznámka:

- Dotykové ovládání je aktivováno přiložením prstu na příslušné tlačítko na sklokeramické desce.
- Pro ovládání dotykových tlačítek použijte celé bříško prstu, ne pouze jeho špičku (Obr. 4).
- Ovládací panel udržujte v čistotě a suchu. I malé množství vody na ovládacím panelu může způsobit obtížnější ovládání tlačítek. Žádné předměty nepokládejte na ovládací panel varné desky.
- Dotykové ovládání nereaguje na tmavé matné barvy (pro ovládání nepoužívejte černé rukavice).
- Dbejte na to, aby nedošlo k nechtěnému zapnutí spotřebiče. Hrozí nebezpečí popálení!



Obr. 4

Před prvním použitím

Než uvedete nový spotřebič do provozu, měli byste jej z hygienických důvodů otřít vlhkým hadříkem.

Zapnutí varné desky

Stisknutím a podržením tlačítka pro zapnutí/vypnutí (6) po dobu 3 sekund varnou desku zapnete.

Zapnutí varné zóny

1. Stisknutím a podržením tlačítka pro zapnutí/vypnutí (6) po dobu 3 sekund varnou desku zapnete. Vedle tlačítek pro výběr varných zón (2) bude na displeji ovládacího panelu (6) svítit „–“.
2. Stisknutím vyberte varnou zónu, kterou chcete použít. Následně pomocí tzv. slideru, nástroje pro nastavení stupně výkonu varných zón (3) tahem zleva doprava zvolte požadovaný stupeň vaření.

Poznámka:

- Požadovaný stupeň výkonu varné zóny můžete měnit kdykoli během průběhu vaření od 0 do 9.
- Nenastavíte-li žádný požadovaný stupeň výkonu do 1 minuty od zapnutí varné desky, varná deska se automaticky vypne.

Vypnutí varné zóny

1. Stisknete vybranou zapnutou varnou zónu, kterou si přejete vypnout. Následně přejetím prstu po slideru (3) zprava doleva snižte výkon vybrané varné zóny na 0.
2. Stisknutím tlačítka pro zapnutí/vypnutí (6) varnou desku vypnete.

Poznámka:

- Po vypnutí varné zóny se může na displeji zobrazit symbol „H“, který upozorňuje na to, že je použita zóna ještě horká a hrozí nebezpečí popálení.
- Symbol „H“ zmizí, jakmile se povrch použité varné zóny ochladí na bezpečnou teplotu (není horká na dotyk).
- V případě, že na displeji svítí symbol „H“, je možné toto zbytkové teplo využít např. k ohřátí další nádoby na vaření.

Vypnutí varné desky

- Stisknutím tlačítka pro zapnutí/vypnutí (6) desku vypnete. Všechna nastavení budou vynulována.
- Po vypnutí desky se může na displeji zobrazit symbol „H“, který upozorňuje na to, že jsou ještě některé varné zóny horké a hrozí nebezpečí popálení! Nedotýkejte se těchto varných zón!

Poznámka:

- Pokud budou všechny varné zóny vypnuté a do 1 minuty nedojde k žádnému dotyku na ovládacím panelu, deska se automaticky vypne.
- Automatické vypnutí (doba vaření) na jednotlivých varných zónách je z bezpečnostních důvodů omezena na 8 hodin (při nastaveném stupni výkonu 1-3), 4 hodiny (při nastaveném stupni výkonu 4-6) nebo 2 hodiny (při nastaveném stupni výkonu 7-9).

POKROČILÉ FUNKCE SPOTŘEBIČE**Funkce duálních flexi zón**

Tato funkce je aktivní pouze na levé přední varné zóně (2) a pravé zadní varné zóně (3). V rámci duální varné flexi zóny je možné využít k vaření celou varnou plochu označenou vnější hranicí varné zóny, ale stejně tak pouze středové pole. Díky tomu je varná plocha přizpůsobena velikosti použitého nádobí a vaření je energeticky úspornější.

1. Stiskněte vhodné tlačítko pro výběr varné zóny a následně přejetím prstu po slideru nastavte požadovaný výkon varné zóny.
2. V rámci duální flexi zóny dojde k zapnutí středové části na požadovaný výkonnostní stupeň a poté stiskem tlačítka pro ovládání duálních flexi zón (4) aktivujete vnější část vybrané zóny a tím se velikost duální flexi zóny zvětší.
3. Stisknutím vybrané varné zóny a poté stiskem tlačítka pro ovládání duálních flexi zón (4) deaktivujete vnější část vybrané zóny.

Funkce dětský zámek

Tato funkce zabraňuje neúmyslnému zapnutí varných zón.

1. Pro uzamknutí ovládacího panelu stiskněte a podržte tlačítko pro aktivaci/deaktivaci dětského zámku (5).
2. Na displeji se zobrazí symbol „Lo“ (Lock = zamknuto), který označuje uzamknutí ovládacího panelu. Ovládací panel je uzamčen kromě tlačítka zapnutí/vypnutí (6), které je deaktivováno.
3. Pro odemknutí ovládacího panelu stiskněte a podržte tlačítko pro aktivaci/deaktivaci dětského zámku (5).
4. Z displeje zmizí symbol „Lo“ a ovládací panel je opět funkční.

Poznámka:

- Pokud dojde k vypnutí desky během doby, kdy je funkce dětského zámku aktivována, uzamknutí ovládacího panelu je aktivní i po vypnutí desky. V tomto případě je po zapnutí desky dětský zámek aktivován a na displeji je zobrazen symbol „Lo“ (Lock = zamknuto).
- Pro odemknutí ovládacího panelu stiskněte a podržte tlačítko pro aktivaci/deaktivaci dětského zámku (5) dokud se neozve zvukový signál. Z displeje zmizí symbol „Lo“ a ovládací panel je opět funkční.

Nastavení času vaření (funkce minutky)

Tuto funkci lze nastavit v případě, kdy nebyla pro vaření vybrána varná zóna.

1. Stiskněte tlačítko nastavení časovače (1).
2. Za použití tlačítek „-“ a „+“ nastavte po 1 minutě požadovaný čas na displeji časovače. Pokud chcete nastavovat čas po 10ti minutách, stiskněte „-“ nebo „+“ po dobu 3 sekund.
3. Pro zrušení nastaveného času vaření stiskněte zároveň tlačítka „-“ a „+“. Na displeji se objeví symbol “-”.
4. Po uplynutí nastaveného času vaření se na displeji nad tlačítky pro nastavení časovače (1) zobrazí symbol „-“ a po dobu 30 sekund se bude ozývat zvukový signál.

Funkce opožděného vypnutí jedné varné zóny

Funkci opožděného vypnutí, je možné použít pro všechny varné zóny. Pro každou varnou zónu je možné nastavit jiný čas opožděného vypnutí.

1. Stiskněte tlačítko pro výběr varné zóny (2), pro kterou chcete funkci odloženého vypnutí použít.
2. Stiskněte tlačítko časovače (1) na ovládacím panelu (6). Na displeji se nad tlačítky zobrazí hodnota „10“, která začne blikat.
3. Stiskem tlačítka „+“ nebo „-“ pro nastavení časovače (1) nastavíte čas opožděného vypnutí zvolené varné zóny
Pozn.: Stisknutím tlačítka „+“ nebo „-“ zvyšujete, nebo snižujete čas opožděného vypnutí po 1 minutě. Stisknutím a podržením tlačítka „+“ nebo „-“ zvyšujete, nebo snižujete čas opožděného vypnutí po 10 minutách.
4. Po nastavení času opožděného vypnutí, bude na displeji nastavený čas blikat po dobu 5 sekund. Po této době se začne nastavený čas opožděného vypnutí odpočítávat a v pravém dolním rohu bude vedle nastaveného stupně výkonu zvolené varné zóny blikat tečka.
5. Pro zrušení nastaveného času opožděného vypnutí stiskněte na ovládacím panelu (6) pro nastavení časovače (1) zároveň tlačítka „+“ a „-“. Na displeji nad tlačítky se zobrazí hodnota „00“.
6. Po uplynutí nastaveného času opožděného vypnutí se na displeji nad tlačítky pro nastavení časovače (1) zobrazí symbol „-“ a příslušná varná zóna, pro kterou bylo opožděné vypnutí nastaveno, se automaticky vypne.

Funkce opožděného vypnutí více varných zón

Pro nastavení opožděného vypnutí pro více varných zón se postupuje stejným způsobem jako pro nastavení opožděného vypnutí jedné varné zóny.

1. Stiskněte tlačítko pro výběr varné zóny (2), pro kterou chcete funkci odloženého vypnutí použít.
2. Stiskněte tlačítko časovače (1) na ovládacím panelu (6). Na displeji se nad tlačítky zobrazí hodnota „10“, která začne blikat.
3. Stiskem tlačítka „+“ nebo „-“ pro nastavení časovače (1) nastavíte čas opožděného vypnutí zvolené varné zóny
Pozn.: Stisknutím tlačítka „+“ nebo „-“ zvyšujete, nebo snižujete čas opožděného vypnutí po 1 minutě. Stisknutím a podržením tlačítka „+“ nebo „-“ zvyšujete, nebo snižujete čas opožděného vypnutí po 10 minutách.
4. Po nastavení času opožděného vypnutí, bude na displeji nastavený čas blikat po dobu 5 sekund. Po této době se začne nastavený čas opožděného vypnutí odpočítávat a v pravém dolním rohu bude vedle nastaveného stupně výkonu zvolené varné zóny blikat tečka.
5. Pro zrušení nastaveného času opožděného vypnutí stiskněte na ovládacím panelu (6) pro nastavení časovače (1) zároveň tlačítka „+“ a „-“. Na displeji nad tlačítky se zobrazí hodnota „00“.
6. Po uplynutí nastaveného času opožděného vypnutí se příslušná varná zóna automaticky vypne a na displeji nad tlačítky pro nastavení časovače (1) se zobrazí nejnižší nastavený čas opožděného vypnutí další varné zóny.
7. U příslušné varné zóny, pro kterou je další nastavený čas opožděného vypnutí nastaven, bude v pravém dolním rohu vedle nastaveného stupně výkonu blikat tečka.
8. Po uplynutí posledního nastaveného času opožděného vypnutí příslušné varné zóny, se na displeji nad tlačítky pro nastavení časovače (1) zobrazí symbol „-“ a příslušná varná zóna se automaticky vypne.

Poznámka:

- V případě, že bylo opožděné vypnutí nastavené pouze pro jednu varnou zónu, bude po uplynutí nastaveného času opožděného vypnutí vypnuta pouze ta varná zóna, pro kterou bylo opožděné vypnutí nastaveno. Ostatní varné zóny zůstanou zapnuté, pokud pro ně nebylo opožděné vypnutí nastaveno.
- Opožděné vypnutí lze nastavit na maximální dobu 99 minut.

ČIŠTĚNÍ A ÚDRŽBA

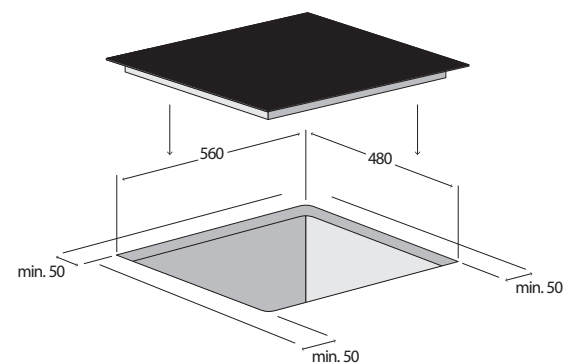
Sklo varné desky se mimo varných zón nezahřívá, tudíž by se na těchto místech neměly připálit žádné zbytky pokrmů. S čištěním varné desky tedy nemusíte čekat až na její úplné vychladnutí.

K čištění varné desky v žádném případě nepoužívejte vysokotlaké, nebo parní čističe, může dojít k poškození!

- Varnou desku ošetřujte pouze prostředkem, který je určen pro sklokeramický povrch.
- V případě větších nečistot naneste na varnou desku čisticí prostředek odpuzující nečistoty, díky němuž dojde k usnadnění čištění povrchu varné desky.
- Při čištění používejte pouze čisticí prostředky, které jsou vhodné pro sklokeramický povrch.
- Při čištění v žádném případě nepoužívejte: drsné houbičky, abrazivní prostředky nebo agresivní čisticí prostředky (spreje na čištění pečicích trub) a odstraňovače skvrn.
- Udržujte ovládací panel v čistotě! Dbejte na to, aby byl ovládací panel vždy čistý a suchý.
- Zbytky pokrmů a vody negativně ovlivňují funkci ovládacího panelu a ovládací panel nemusí být plně funkční.
- Varnou desku čistěte po každém vaření, aby se zbytky pokrmů při dalším vaření nepřípekly.
- Vlažnou varnou desku vyčistěte čisticím prostředkem a papírovou utěrkou. Následně otřete varnou desku vlhkým hadříkem a měkkým hadříkem vytřete do sucha.
- Pokud by byla varná deska příliš horká, mohly by se na ní objevit skvrny.
- Nikdy na varné desce nenechávejte zbytky čisticího prostředku, které by mohly sklo zbarvit.
- Kovově lesklá zbarvení se objevují po použití nevhodných čisticích prostředků, nebo oděrem dna varných nádob.
- Toto zbarvení se odstraňuje velmi těžko. Pro čištění používejte pouze čisticí prostředky, které jsou vhodné pro sklokeramický povrch.
- Případné připečené zbytky pokrmů, nebo vrstvu mastnoty odstraňte škrabkou na sklo.
- Varnou desku čistěte pouze ostrým škrabkou. Držákem škrabky byste mohli její povrch poškrábat.
- **POZOR!** Škrabka je velmi ostrá! Hrozí nebezpečí poranění! Poškozené ostří ihned vyměňte.
- Po čištění škrabku zajistěte a uschovejte mimo dosah dětí.

INSTALACE SPOTŘEBIČE

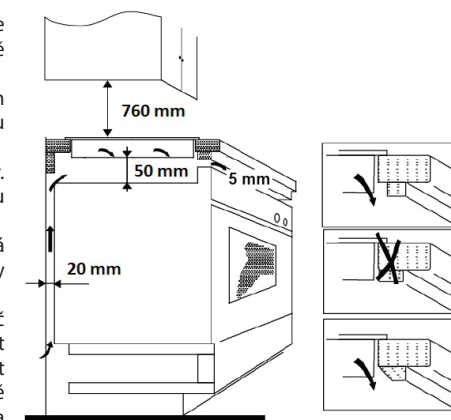
- **Na závady způsobené nesprávnou instalací se nevztahuje záruka.**
- Odpovědnost za instalaci spotřebiče má kupující, ne výrobce.
- Výrobce nenese jakoukoliv odpovědnost za škody způsobené na osobách, zvířatech a věcech v důsledku nesprávné instalace.
- Umístění spotřebiče do vhodného nábytku zajistí jeho správnou funkci.
- Spotřebič se instaluje do typizovaného kuchyňského nábytku, který je určen pro vestavné spotřebiče, nebo do vhodně upraveného nábytku, který má rozměry podle Obr. 5.
- Kuchyňský nábytek musí být vyroben z tepelně odolného materiálu odolávající teplotám nejméně 120 °C. Materiály a použitá lepidla musí odolávat oteplení spotřebiče odpovídající normě ČSN EN 60335-2-6. Materiály a lepidla, které neodpovídají uvedeným normám, se mohou zdeformovat nebo odlepit.



Obr. 5

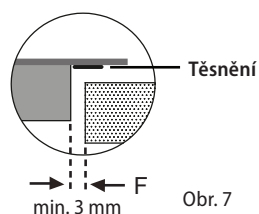
Při instalaci spotřebiče dodržujte následující postup:

1. Před prvním použitím odstraňte ze spotřebiče všechny obaly a marketingové materiály.
2. Požadované rozměry pro výřez v pracovní desce o minimální tloušťce 38 – 40mm, která musí být z tepelně odolného materiálu, jsou vyobrazeny na Obr. 5.
3. Po stranách varné desky nechte minimálně 50 mm mezeru od okolních předmětů a skříněk. Za varnou deskou ponechte také minimálně 50 mm mezeru.
4. Nad varnou desku doporučujeme instalovat odsavač par. Minimální vzdálenost odsavače par nad varnou deskou by měla být 600 mm.
5. V případě, že nad varnou deskou bude pouze samostatná skříňka bez odsavače par, minimální vzdálenost skřínky nad varnou deskou by měla být 760 mm (Obr. 6).
6. Z důvodu účinné cirkulace vzduchu musí být spotřebič umístěn podle rozměrů na Obr. 6 a skříňka musí být konstruována tak, aby do její spodní části mohl proudit vzduch. Pod varnou deskou musí být mezeru minimálně 50 mm a za zadní stěnou skřínky musí být mezeru minimálně 20 mm (Obr. 6).
7. Pokud je pod varnou deskou umístěn spotřebič, musí být mezi těmito dvěma spotřebiči mezeru alespoň 50 mm.

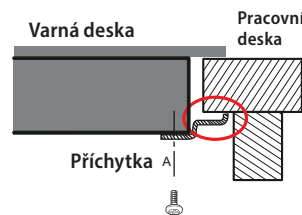


Obr. 6

8. Pokud je varná deska umístěna nad kuchyňskou zásuvkou, musí být mezi obsahem kuchyňské zásuvky a varnou deskou dodržena minimální vzdálenost 50 mm.
9. Varnou desku nasuňte na kraj pracovní desky a prostrčte přívodní kabel skrz pracovní desku skříňky tak, aby byla po instalaci přístupná její svorkovnice.
10. Opatrně umístěte varnou desku do výřezu v pracovní desce. Dbejte, aby nedošlo ke skřípnutí přívodního kabelu.
11. Ve spodní části sklokeramické desky je těsnění proti zatékání kapalin. Po umístění varné desky do výřezu v pracovní desce, by neměla být mezera mezi hranou pracovní desky a varnou deskou menší než 3 mm (Obr. 7).
12. V požadované poloze zajistěte zesponu varnou desku k pracovní desce příchytkami (Obr. 8), které jsou součástí balení.
13. Připojte přívodní kabel do svorkovnice a následně zapněte příslušný jistič.



Obr. 7



Obr. 8

Demontáž

Pokud demontujete spotřebič, je důležité dodržet správné pořadí úkonů:

1. Vypněte jistič a odpojte přívodní kabel od svorkovnice.
2. Uvolněte upevňovací příchytky.
3. Vyjměte varnou desku a opatrně vytáhněte přívodní kabel.

Připojení do elektrické sítě

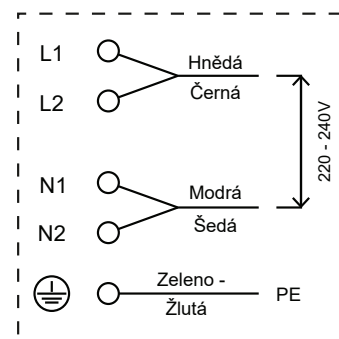
- **Připojení spotřebiče může provádět pouze kvalifikovaný odborník!**
- Pokud je spotřebič připojen přímo do elektrické sítě, musí být jištěn jističem, který odpovídá proudovému jištění na typovém štítku spotřebiče.
- Ověřte, zda připojované napětí a **proudové jištění** odpovídá výkonovým hodnotám na typovém štítku spotřebiče. Zejména u jednofázového připojení (230 V) by mohlo dojít k přetížení instalovaného elektrického obvodu.
- V případě připojení varné desky do elektrické sítě jednofázově (viz Zapojení svorkovnice spotřebiče) nelze využít všechny varné zóny na maximální výkon. Varná deska automaticky snižuje příkon jednotlivých varných zón, aby nedošlo k výkonovému přetížení příslušného jističe.
- Pro připojení do elektrické sítě doporučujeme použít samostatně jištěný elektrický obvod.
- **Používejte pouze rozvody elektrického napětí s ochranným vodičem PE.**
- Nepoužívejte rozbočovací zástrčky, konektory ani prodlužovací kabely. Mohly by způsobit nebezpečí požáru z přehřátí.
- Svorkovnice přívodního kabelu nebo příslušný jistič spotřebiče musí být volně přístupný i po jeho instalaci.
- Elektrická bezpečnost spotřebiče může být garantována pouze tehdy, pokud je ochranná svorka spotřebiče spojena s ochranným vodičem elektrické rozvodné sítě.
- Výrobce nenese odpovědnost za poškození osob nebo věcí v důsledku chybějícího nebo špatného ochranného spojení.
- Přívodní kabel musí být umístěn tak, aby se nedostal do kontaktu s horkými částmi spotřebiče a aby nebyl deformován a nadměrně ohýbán.
- V případě odpojení varné desky od elektrické sítě dojde k vynulování všech nastavených parametrů a k uzamčení ovládání varné desky.

Zapojení svorkovnice spotřebiče

- Varná deska je již z výroby opatřena přívodním kabelem. V případě, že by byla z důvodu poškození přívodního kabelu nutná jeho výměna, na Obr. 9 nebo na Obr. 10 je vyobrazené zapojení svorkovnice.
- Přívodní kabel musí být vyměněn za kabel stejného typu s odpovídajícím průřezem vodičů.
- Po připojení nového přívodního kabelu do svorkovnice, zajistěte kabel proti vytrhnutí ze svorkovnice.
- Pro instalaci spotřebiče do výřezu v pracovní desce a následnému připojení do elektrické sítě, postupujte stejným způsobem, jak je popsáno výše.

Jednofázové zapojení svorkovnice varné desky 3-žilovým přívodním kabelem (230 V)

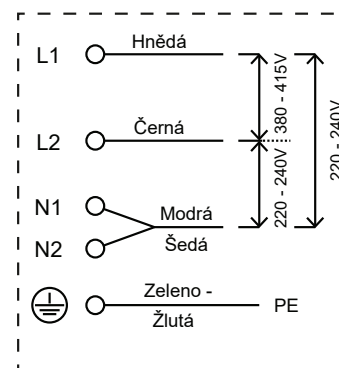
Pro připojení použijte kabel, který bude mít minimální průřez vodičů 4 mm².



Obr. 9

Dvoufázové zapojení svorkovnice varné desky 4-žilovým přívodním kabelem (400 V)

Pro připojení použijte kabel, který bude mít minimální průřez vodičů 2,5 mm².



Obr. 10

ŘEŠENÍ POTÍŽÍ

Popis závady	Možná příčina	Řešení
Při zapnutí varné desky zareaguje jištění domácí elektroinstalace.	Proudové zatížení je pro domácí elektroinstalaci příliš vysoké.	Zkontrolujte, zda příkon všech zapnutých spotřebičů nepřekračuje maximální zatížení domácí elektroinstalace. Ověřte, zda připojované a proudové jištění odpovídá výkonovým hodnotám na typovém štítku spotřebiče.
Po stisknutí tlačítka pro zapnutí/vypnutí varné desky se varná deska zapne, ale displej u jednotlivých varných zón nefunguje.	Nefunkční elektronika napájení.	Nutná výměna elektroniky napájení. Obráťte se na autorizovaný servis.
	Nefunkční elektronika ovládání.	Nutná výměna elektroniky ovládání. Obráťte se na autorizovaný servis.
Po nastavení výkonového stupně varné zóny, varná zóna nehrřeje.	Přehřátí varné zóny.	Teplota varné zóny je příliš vysoká. Zkontrolujte, zda je funkční ochlazovací ventilátor, který je umístěn ve spodní části varné desky. Pokud je ventilátor funkční, obraťte se na servis.
	Nefunkční ochlazovací ventilátor.	Nutná výměna ochlazovacího ventilátoru. Obráťte se na autorizovaný servis.
	Nefunkční elektronika napájení.	Nutná výměna elektroniky napájení. Obráťte se na autorizovaný servis.
Varná zóna hrřeje, ale displej nefunguje.	Nefunkční elektronika ovládání, nebo elektronika napájení.	Znovu stiskněte tlačítko pro zapnutí a vypnutí varné desky a znovu proveďte nastavení na jednotlivých varných zónách.
Během vaření se varná deska vypne.	Došlo k neúmyslnému stisknutí tlačítka pro zapnutí/vypnutí.	Znovu stiskněte tlačítko pro zapnutí a vypnutí varné desky a znovu proveďte nastavení na jednotlivých varných zónách.
Praskliny, nebo trhliny na sklokeramické desce.	Na varnou desku byla upuštěna varná nádoba, která sklokeramickou varnou desku poškodila.	Varnou desku ihned vypněte stiskem tlačítka pro zapnutí/vypnutí, nebo příslušným jističem, odpojte varnou desku od elektrické sítě. Obráťte se na autorizovaný servis.

CHYBOVÉ HLÁŠENÍ

Kód	Popis chyby	Možná příčina
E0	Chyba 0.	Nutná výměna elektroniky napájení. Obráťte se na autorizovaný servis.
E1/E2/ E7	Porucha snímače teploty varné zóny.	Nutná výměna snímače teploty. Obráťte se na autorizovaný servis.
C1	Teplota varné zóny je příliš vysoká.	Vyčkejte, až teplota varné zóny klesne. Stiskněte tlačítko ON/OFF pro restartování varné desky.
E3/E4	Porucha teplotního čidla.	Obráťte se na autorizovaný servis.
EL/EH	Napájecí napětí neodpovídá.	Zkontrolujte napětí nebo se obraťte na odborníka.
EU	Chyba komunikace mezi elektronikami.	Obráťte se na autorizovaný servis.

ENERGETICKÁ ÚČINNOST

Produktové informace dle směrnice EU 66/2014 pro domácí trh v rámci EU

Označení modelu		SDV3860
Typ varné desky		Vestavná varná deska
Počet varných zón		4
Technologie ohřevu		Elektrické varné zóny
Průměr kruhových varných zón (Ø)	Levá přední Levá zadní Pravá přední Pravá zadní	23,0 cm 16,5 cm 16,5 cm 27,0*16,5 cm
Spotřeba energie varných zón přepočtená na kg (elektrická varná deska EC)	Levá přední Levá zadní Pravá přední Pravá zadní	185,7 Wh/kg 173,7 Wh/kg 178,7 Wh/kg 195,8 Wh/kg
Spotřeba energie pro varnou desku přepočtená na kg (elektrická varná deska EC)		183,5 Wh/kg

OCHRANA ŽIVOTNÍHO PROSTŘEDÍ

- Preferujte recyklaci obalových materiálů a starých spotřebičů.
- Krabice od spotřebiče může být dána do sběru tříděného odpadu.
- Plastové sáčky z polyetylénu (PE) odevzdejte do sběru materiálu k recyklaci.

Recyklace spotřebiče na konci jeho životnosti:



Tento spotřebič je označen v souladu s Evropskou směrnicí 2012/19/EU o elektrickém odpadu a elektrických zařízeních (WEEE). Symbol na výrobku nebo jeho balení udává, že tento výrobek nepatří do domácího odpadu. Je nutné odvézt ho do sběrného místa pro recyklaci elektrického a elektronického zařízení. Zajištěním správné likvidace tohoto výrobku pomůžete zabránit negativním důsledkům pro životní prostředí a lidské zdraví, které by jinak byly způsobeny nevhodnou likvidací tohoto výrobku. Likvidace musí být provedena v souladu s předpisy pro nakládání s odpady. Podrobnější informace o recyklaci tohoto výrobku zjistíte u příslušného místního úřadu, služby pro likvidaci domovního odpadu nebo v obchodě, kde jste výrobek zakoupili.



Tento výrobek splňuje veškeré základní požadavky směrnic EU, které se na něj vztahují.

Změny v textu, designu a technických specifikacích se mohou měnit bez předchozího upozornění a vyhrazujeme si právo na jejich změnu.

Podakovanie

Ďakujeme vám, že ste sa rozhodli kúpiť si výrobok značky Concept, a prajeme vám, aby ste boli s naším výrobkom spokojní po celý čas jeho používania.

Pred prvým použitím si prosím pozorne preštudujte celý návod na obsluhu a potom ho dobre odložte. Zabezpečte, aby všetci, ktorí budú tento výrobok používať, boli oboznámení s týmto návodom.

OBSAH

Podakovanie
 Technické parametre
 Dôležité upozornenia
 Popis výrobku
 Popis ovládacieho panela
 Varenie s indukciou
 Tipy na varenie
 Rady a tipy na úsporu energie
 Návod na obsluhu
 Pokročilé funkcie spotrebiča
 Čistenie a údržba
 Inštalácia spotrebiča
 Riešenie problémov
 Hlásenia porúch
 Ochrana životného prostredia

TECHNICKÉ PARAMETRE

Napätie	220-240V~ 50/60Hz 380-415V 3N~ 50/60Hz
Max. príkon	6 000 – 7 200 W
Priemer a príkon ľavej prednej varnej zóny	ø 140/230 mm, 1 000/2 200 W
Priemer a príkon ľavej zadnej varnej zóny	ø 165 mm, 1 200 W
Priemer a príkon pravej zadnej varnej zóny	ø 165/270 x 165 mm, 1 100/2 000 W
Priemer a príkon pravej prednej varnej zóny	ø 165 mm, 1 200 W
Vonkajšie rozmery (š x h x v)	590 x 520 x 51 mm
Rozmery pre inštaláciu (š x h)	560 x 480 mm
Hmotnosť	7,4 kg

Výrobca si vyhradzuje právo na prípadné technické zmeny, tlačové chyby a odlišnosti vo vyobrazení bez predošlého upozornenia.

DÔLEŽITÉ UPOZORNENIA

Pri dodaní dosky

- Ihneď po dodaní skontrolujte obal a spotrebič, či počas prepravy nedošlo k poškodeniu.
- POZOR! Niektoré rohy a hrany spotrebiča, ktoré budú po inštalácii zakryté, môžu byť ostré! Buďte opatrní, aby ste zabránili poraneniu!
- Ak je prístroj poškodený, nezačnite ho používať. Čo najskôr sa obráťte na dodávateľa.
- Pred prvým použitím odstráňte zo spotrebiča všetky obaly a marketingové materiály.
- Obalový materiál odložte mimo dosahu detí alebo zlikvidujte.
- **Tento spotrebič musí byť inštalovaný v súlade s platnými predpismi a jeho použitie sa pripúšťa len v dobre vetranom priestore. Pred inštalovaním a používaním spotrebiča sa zoznamte s návodmi.**

Pri inštalácii

- Spotrebič je určený na zabudovanie do výrezu v pracovnej doske kuchynského nábytku.
- Tesnenie, ktoré je nalepené na okrajoch varnej dosky, zabraňuje zatekaniu kvapaliny pod varnú dosku.
- Nepoužívajte prístroj inak, než je uvedené v tomto návode.
- Pri inštalácii musí byť spotrebič odpojený z elektrickej siete.
- Overte, či pripájané napätie a prúdové istenie zodpovedá hodnotám na typovom štítku spotrebiča. Používajte iba prívod elektrického napätia s uzemnením.
- Tento spotrebič je vhodný len na domáce použitie, nie je na komerčné použitie.
- Prívodné káble iných elektrospotrebičov sa nesmú dotýkať horúcich varných zón. Mohla by sa poškodiť izolácia káblov, aj samotná varná doska.
- Nedotýkajte sa horúcich varných zón. Nebezpečenstvo popálenia!
- Ukazovateľ zvyškového tepla „H“ zobrazuje, že varné zóny sú stále horúce. K spotrebiču nepúšťajte deti. Hrozí nebezpečenstvo popálenia.
- Nedotýkajte sa horúceho povrchu počas používania alebo tesne po použití spotrebiča.
- Nesiahajte na spotrebič vlhkými alebo mokrymi rukami.
- Nepoužívajte spotrebič, ak príde do kontaktu s vodou.
- Ak sa pod spotrebičom nachádza zásuvka, nesmú sa v nej uchovávať žiadne hliníkové fólie, zápalné alebo horľavé materiály (napr. spreje). Hrozí nebezpečenstvo požiaru alebo výbuchu!

- Nedovoľte deťom a nesvojprávnym osobám so spotrebičom manipulovať, používajte ho mimo ich dosahu.
- Deti sa nesmú s prístrojom hrať.
- Dbajte na zvýšenú opatrnosť, ak sa prístroj používa v blízkosti detí.
- Nedovoľte, aby sa prístroj používal ako hračka.
- Tento spotrebič môžu používať deti od veku 8 rokov a osoby so zníženými fyzickými, zmyslovými alebo duševnými schopnosťami alebo bez príslušných skúseností a znalostí, ak sú pod dohľadom alebo boli oboznámené s pokynmi o používaní spotrebiča bezpečným spôsobom a rozumejú jeho rizikám.
- V prípade poruchy vypnite spotrebič a príslušný istič.
- Prívodný kábel neponárajte do vody ani do inej kvapaliny.
- Pravidelne kontrolujte spotrebič aj prívodný kábel, či nie sú poškodené.
- Poškodený spotrebič nezapínajte.
- Ak sa spotrebič nepoužíva, dbajte na to, aby všetky jeho ovládacie prvky boli vypnuté.
- Nepoužívajte varné nádoby s prehnutým dnom alebo s menším priemerom dna, než sa odporúča. Znížili by ste účinnosť varenia.
- Ak sa medzi dnom nádoby a varnou zónou nachádza voda, môže vzniknúť tlak pary a varná nádoba by mohla tlakom pary nadskočiť do výšky. POZOR! Hrozí nebezpečenstvo poranenia!
- Dbajte na to, aby varné zóny a dna nádob boli suché.
- Nepoužívajte riad s poškodeným smaltom. Na mieste poškodenia smaltu vzniká vysoká teplota, ktorá bodovo ohrieva varnú dosku. Hrozí poškodenie varnej dosky!
- Horúce varné nádoby nepokladajte na ovládací panel ani na okraj spotrebiča. Spotrebič by sa mohol poškodiť.
- Na spotrebiči nikdy nepoužívajte varné nádoby z plastu ani z hliníkovej fólie.
- Na spotrebič nepokladajte horľavé predmety. Hrozí nebezpečenstvo požiaru!
- Na spotrebič nepokladajte žiadne kovové predmety. Ak by došlo k nechcenému zapnutiu spotrebiča, tieto predmety by sa mohli veľmi rýchlo zahriať a spôsobiť popálenie!
- Nepoužívajte spotrebič ako pracovnú plochu ani ako odkladací priestor!
- Spotrebič udržiujte v čistote. Zvyšky jedla by sa počas činnosti spotrebiča mohli vznietiť a spôsobiť požiar!
- Pokrmy ako polievky, omáčky a nápoje sa počas varenia môžu zahriať veľmi rýchlo a pretiecť. Preto sa odporúča variť tieto pokrmy opatrne, zvoliť pre ne správne nastavenie a počas varenia ich stále miešať.
- Pri fritovaní a vyprážení majte pokrmy stále pod kontrolou. Pri prehriatí oleja hrozí nebezpečenstvo požiaru!

- Tuk a olej nikdy nezahrievajte bez dozoru. Prehriaty olej a tuk sa môže rýchlo vznietiť. Hrozí nebezpečenstvo požiaru!
- Keď sa olej vznieti, nikdy ho nehaste vodou. Nádobu ihneď prikryte pokrievkou alebo tanierom. Spotrebič vypnite a nádobu na ňom nechajte vychladnúť.
- Nepoužívajte iné príslušenstvo, než ktoré odporúča výrobca.
- Nepoužívajte príslušenstvo, ktoré má poškodenú povrchovú úpravu, je opotrebované alebo má iné defekty.
- Na čistenie nepoužívajte korozívne čistiace prostriedky. Pravidelnou údržbou a čistením predĺžite životnosť spotrebiča.
- Čistenie a údržbu nesmú robiť deti, ak nedosiahli 8 rokov a nemajú nad sebou dozor.

POZOR!

- Tento spotrebič spĺňa smernicu o bezpečnosti a elektromagnetickej kompatibilite, napriek tomu by sa v dosahu spotrebiča nemali pohybovať osoby s kardiostimulátorom. K nesprávnemu fungovaniu by mohlo dôjsť aj u ďalších prístrojov, ako sú napr. načúvacie prístroje.
- Ak je spotrebič zapnutý, nepribližujte k nemu magneticky citlivé predmety (kreditné karty, USB kľúče, pevné disky a pod.).

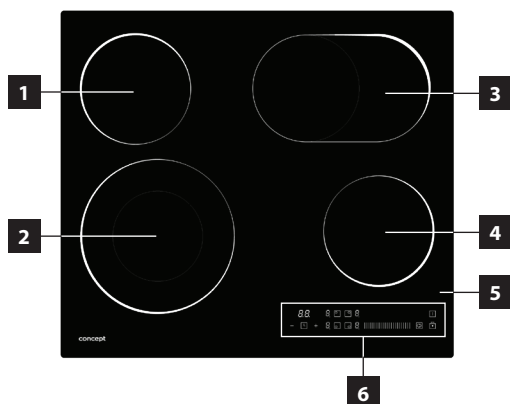
Prípadné poruchy

- Spotrebič môže opravovať a robiť v ňom zásahy iba kvalifikovaný odborník.
- Pri opravách a zásahoch musí byť spotrebič odpojený z elektrickej siete. Vypnite príslušný istič.
- Ak sa poškodí prívodný kábel, obráťte sa na autorizovaný servis.

Ak nedodržíte pokyny výrobcu, prípadná oprava nemôže byť uznaná ako záručná.

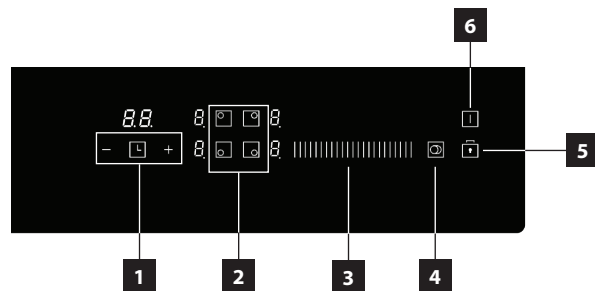
POPIS VÝROBKU

1. Ľavá zadná varná zóna (ø 165 mm)
2. Ľavá predná varná zóna (ø 140/230 mm)
3. Pravá zadná varná zóna (ø 165/270 x 165 mm)
4. Pravá predná varná zóna (ø 165 mm)
5. Sklenená doska
6. Ovládací panel



POPIS OVLÁDACIEHO PANELU

1. Tlačidlo nastavenia časovača
2. Tlačidlo výberu varných zón
3. Nastavenie úrovne výkonu varných zón (posuvník)
4. Tlačidlo pre ovládanie duálnych flexi zón
5. Tlačidlo aktivácie/deaktivácie detskej zámky
6. Tlačidlo zapnutia/vypnutia



TIPY NA VARENIE

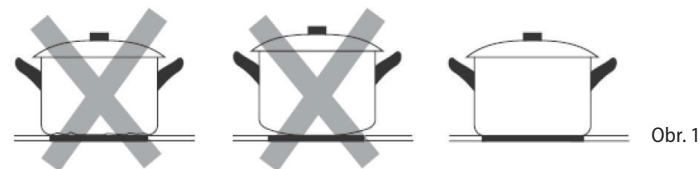
Nastavenia výkonových stupňov, ktoré sú opísané nižšie, sú len príklady. Presné nastavenie výkonových stupňov pri varení závisí od niekoľkých faktorov vrátane použitého riadu a množstva potravín, ktoré sa varí. S doskou experimentujte a postupne zistíte, ktoré nastavenie výkonových stupňov vám vyhovuje najviac.

Príklady nastavenia výkonových stupňov:

- a) **Stupeň 1–2 je určený na:**
 - Udržiavanie kvapalín v miernom varení,
 - Mierny a pomalý ohrev bez nebezpečenstva pripálenia,
 - Rozpustenie masla, čokolády atď.,
 - Rozmrazovanie,
 - Varenie malého množstva kvapaliny.
- b) **Stupeň 3–4 je určený na:**
 - Intenzívne varenie,
 - Udržiavanie varu väčšieho množstva kvapaliny,
 - Dusenie pokrmov.
- c) **Stupeň 5–6 je určený na:**
 - Palacinky.
- d) **Stupeň 7–8 je určený na:**
 - Varenie cestovín.
- e) **Stupeň 9 je určený na:**
 - Prípravu pokrmov vyžadujúcu rýchly ohrev a vysokú teplotu (napr. bifteky, rezne, smaženie zemiakov a pod.),
 - Privedenie vody alebo polievky k bodu varu,
 - Rozohriatie pokrmov pred prepnutím na nižší stupeň.

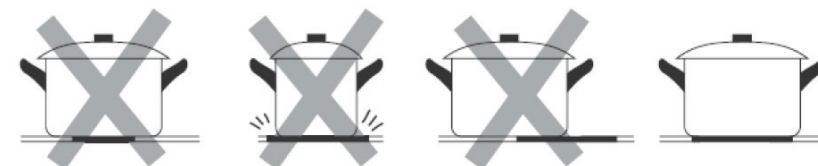
RADY A TIPY NA ÚSPORU ENERGIE

- Nepoužívajte varný riad s prehnutým dnom (Obr. 1), znižuje sa tým účinnosť a predlžuje čas varenia.



Obr. 1

- Na každú varnú zónu používajte varnú nádobu vhodnej veľkosti. Priemer dna hrncov a panvíc by mal zodpovedať veľkosti varnej zóny (Obr. 2).

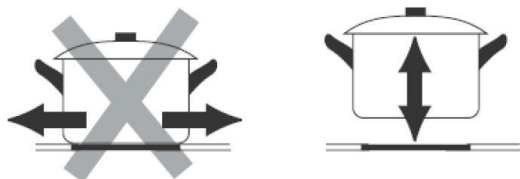


Obr. 2

- Na malé množstvo pokrmu použite malý hrniec. Veľký a iba čiastočne naplnený hrniec vyžaduje veľa energie.
- Hrnce aj panvice zakrývajte vždy vhodnou pokrievkou. Pri varení bez pokrievky sa spotrebujete oveľa viac energie.
- Varte pokrmy s malým množstvom vody alebo tuku. Ušetríte tak energiu. Pri varení zeleniny sa zachovávajú vitamíny a minerálne látky.
- Na začiatku varenia nastavte varnú zónu na najvyšší stupeň výkonu a po zahriatí výkon varnej zóny znížte.

Príklady možných poškodení

- Drsné dna hrncov a panvic môžu poškrabať varnú dosku. Preto kontrolujte dna varných nádob. Hrnce a panvice, ktoré majú drsné dno, na varnej doske nepresúvajte, ale ich nadvíhňte a premiestnite na iné miesto (Obr. 3). Zabráňte tak poškrabaniu varnej dosky.



Obr. 3

- Soľ, cukor a zrná piesku (napr. od čistenia zeleniny) môžu varnú dosku poškrabať. Nepoužívajte varnú dosku ako pracovnú plochu alebo odkladací priestor!
- Cukor a pokrmy s vysokým obsahom cukru poškodzujú pri kontakte varnú dosku. Vykypené pokrmy tohto druhu ihneď odstráňte škrabkou na sklo.

POZOR! Škrabka na sklo je ostrá a môže dôjsť k poraneniu!

- Nasledovné poškodenia neovplyvnia funkčnosť ani výkon varnej dosky.



Škvryny

Prípečené zvyšky cukru alebo pokrmov s vysokým obsahom cukru.



Sfarbenie

Kovovolesklé sfarbenie vzniká použitím nevhodných čistiacich prostriedkov alebo odretím dnom varných nádob.



Škrabance

Škrabance spôsobené zrnkami soli, cukru alebo piesku, prípadne drsným dnom nádob.



Opotrebenie dekoru

Opotrebenie spôsobené použitím nevhodných čistiacich prostriedkov.

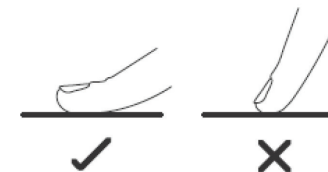
- Tieto poškodenia vznikli nevhodnou údržbou varnej dosky, preto sa na ne nevzťahuje záruka. Nejde o technické problémy spotrebiča.

NÁVOD NA OBSLUHU

- Na varnej doske sú vyznačené miesta – elektrické varné zóny, ktoré sú určené iba na varenie. Priemery varných zón sú odvodené z obvyklých rozmerov varných nádob.
- Vyhrievaná je iba plocha vnútri vyznačeného priemeru varných zón, ostatné plochy zostávajú relatívne chladné a možno ich využiť ako odstavňé plochy.
- Prehriatiu varnej zóny pod sklokeramicou doskou zabraňuje teplotný senzor.
- Svietiaci symbol „H“, ktorý sa môže objaviť na pozícii ukazovateľa nastaveného výkonu varnej zóny, signalizuje zvýšenú teplotu povrchu varnej zóny po vypnutí (zvyškové teplo). Symbol zhasne, ak sa varná zóna ochladí, keď už nehrozí nebezpečenstvo popálenia.
- Príkony varných zón možno regulovať v rozsahu 9 stupňov, ktoré sa nastavujú príslušnými dotykovými tlačidlami na ovládacom paneli. Pri každom stlačení tlačidla zaznie pípnutie. Reakciou na stlačenie tlačidla je 1 sekunda. Po túto dobu treba mať prst na príslušnom tlačidle.

Poznámka:

- Dotykové ovládanie je aktivované priložením prsta na príslušné tlačidlo na sklokeramickej doske.
- Na ovládanie dotykových tlačidiel použite celé bruško prsta, nielen jeho špičku (Obr. 4).
- Ovládací panel udržiavajte v čistote a suchu. Aj malé množstvo vody na ovládacom paneli môže spôsobiť ťažšie ovládanie tlačidiel. Na ovládací panel varnej dosky nepokladajte žiadne predmety.
- Dotykové ovládanie nereaguje na tmavé matné farby (na ovládanie nepoužívajte čierne rukavice).
- Dbajte na to, aby nedošlo k nechcenému zapnutiu spotrebiča. Hrozí nebezpečenstvo popálenia.



Obr. 4

Pred prvým použitím

Než uvediete nový spotrebič do činnosti, mali by ste ho z hygienických dôvodov pretrieť vlhkou handričkou.

Zapnutie varnej dosky

Stlačením a podržaním tlačidla na zapnutie/vypnutie (6) na 3 sekundy zapnete varnú dosku.

Zapnutie varnej zóny

1. Stlačením a podržaním tlačidla pre zapnutie/vypnutie (6) na 3 sekundy zapnete varnú dosku. Vedľa tlačidiel pre výber varných zón (2) bude na displeji ovládacieho panela (6) svietiť „–“.
2. Stlačením vyberte varnú zónu, ktorú chcete použiť. Potom pomocou tzv. slidera, nástroja na nastavenie stupňa výkonu varných zón (3), ťahom zľava doprava zvolíte požadovaný stupeň varenia.

Poznámka:

- Požadovaný stupeň výkonu varnej zóny môžete meniť kedykoľvek počas varenia od 0 do 9.
- Ak nenastavíte žiadny požadovaný stupeň výkonu do 1 minúty od zapnutia varnej dosky, varná doska sa automaticky vypne.

Vypnutie varnej zóny

1. Stlačte vybranú zapnutú varnú zónu, ktorú chcete vypnúť. Potom prejdením prsta po slideri (3) sprava doľava znížte výkon vybranej varnej zóny na 0.
2. Stlačením tlačidla na zapnutie/vypnutie (6) varnú dosku vypnete.

Poznámka:

- Po vypnutí varnej zóny sa môže na displeji zobrazovať symbol „H“, ktorý upozorňuje na to, že použitá zóna je stále horúca a hrozí nebezpečenstvo popálenia.
- Symbol „H“ zmizne, keď sa povrch použitej varnej zóny ochladí na bezpečnú teplotu (nie je horúca na dotyk).
- Ak na displeji svieti symbol „H“, možno toto zvyškové teplo využiť napr. na ohriatie ďalšej nádoby na varenie.

Vypnutie varnej dosky

- Stlačením tlačidla na zapnutie/vypnutie (6) dosku vypnete. Všetky nastavenia sa vynulujú.
- Po vypnutí dosky sa môže na displeji zobrazíť symbol „H“, ktorý upozorňuje na to, že niektoré varné zóny sú stále horúce a hrozí nebezpečenstvo popálenia! Nedotýkajte sa týchto varných zón!

Poznámka:

- Ak budú všetky varné zóny vypnuté a do 1 minúty nedôjde k žiadnemu dotyku na ovládacom paneli, doska sa automaticky vypne.
- Automatické vypnutie (doba varenia) na jednotlivých varných zónach je z bezpečnostných dôvodov obmedzená na 8 hodín (pri nastavenom stupni výkonu 1-3), 4 hodiny (pri nastavenom stupni výkonu 4-6) alebo 2 hodiny (pri nastavenom stupni výkonu 7-9).

POKROČILÉ FUNKCIE SPOTREBIČA**Funkcia duálnych flexi zón**

Táto funkcia je aktívna iba na ľavej prednej varnej zóne (2) a pravej zadnej varnej zóne (3). V rámci duálnej varnej flexi zóny možno využiť na varenie celú varnú plochu označenú vonkajšou hranicou varnej zóny alebo iba stredové pole. Vďaka tomu sa varná plocha prispôsobí veľkosti použitého riadu a varenie je energeticky úspornejšie.

1. Stlačte vhodné tlačidlo pre výber varnej zóny a potom prejdením prsta po slideri nastavte požadovaný výkon varnej zóny.
2. V rámci dvojitej zóny flex sa stredná časť zapne na požadovanú úroveň výkonu a potom sa stlačením ovládacieho tlačidla dvojitej zóny flex (4) aktivuje vonkajšia časť zvolenej zóny, čím sa zväčší veľkosť dvojitej zóny flex.
3. Stlačte vybranú varnú zónu a potom stlačte tlačidlo ovládania dvojitej flexi zóny (4), aby ste deaktivovali vonkajšiu časť vybranej zóny.

Funkcia detskej zámky

Táto funkcia zabraňuje neúmyselnému zapnutiu varných zón.

1. Na uzamknutie ovládacieho panela stlačte a podržte tlačidlo na aktiváciu/deaktiváciu detskej zámky (5).
2. Na displeji sa zobrazí symbol „Lo“ (Lock = zamknuté), ktorý označuje uzamknutie ovládacieho panela. Ovládací panel je uzamknutý okrem tlačidla zapnutia/vypnutia (6), ktoré je deaktivované.
3. Na odomknutie ovládacieho panela stlačte a podržte tlačidlo na aktiváciu/deaktiváciu detskej zámky (5).
4. Z displeja zmizne symbol „Lo“ a ovládací panel je opäť funkčný.

Poznámka:

- Ak dôjde k vypnutiu dosky, keď je aktivovaná funkcia detskej zámky, uzamknutie ovládacieho panela je aktívne aj po vypnutí dosky. V tomto prípade je po zapnutí dosky detská zámka aktivovaná a na displeji sa zobrazí symbol „Lo“ (Lock = zamknuté).
- Na odomknutie ovládacieho panela stlačte a podržte tlačidlo na aktiváciu/deaktiváciu detskej zámky (5) dokým sa neozve zvukový signál. Z displeja zmizne symbol „Lo“ a ovládací panel je opäť funkčný.

Nastavenie času varenia (funkcia minútky)

Túto funkciu možno nastaviť v prípade, ak na varenie nebola vybraná varná zóna.

1. Stlačte tlačidlo nastavenia časovača (1).
2. Použitím tlačidiel „-“ a „+“ nastavte po 1 minúte požadovaný čas na displeji časovača. Ak chcete nastavovať čas po 10 minútach, na 3 sekundy stlačte „-“ alebo „+“.
3. Pre zrušenie nastaveného času varenia stlačte zároveň tlačidlá „-“ a „+“. Na displeji sa objaví symbol “--“.
4. Po uplynutí nastaveného času varenia sa na displeji nad tlačidlami na nastavenie časovača (1) zobrazí symbol „-“ a 30 sekúnd sa bude ozývať zvukový signál.

Funkcia oneskoreného vypnutia jednej varnej zóny

Funkciu oneskoreného vypnutia možno použiť pre všetky varné zóny. Pre každú varnú zónu možno nastaviť iný čas oneskoreného vypnutia.

1. Stlačte tlačidlo pre výber varnej zóny (2), pre ktorú chcete použiť funkciu odloženého vypnutia.
2. Stlačte tlačidlo časovača (1) na ovládacom paneli (6). Na displeji sa nad tlačidlami zobrazí hodnota „10“, ktorá začne blikať.
3. Stlačením tlačidla „+“ alebo „-“ pre nastavenie časovača (1) nastavíte čas oneskoreného vypnutia zvolenej varnej zóny
Pozn.: Stlačením tlačidla „+“ alebo „-“ zvýšite alebo znížite čas oneskoreného vypnutia po 1 minúte. Stlačením a podržaním tlačidla „+“ alebo „-“ zvýšite alebo znížite čas oneskoreného vypnutia po 10 minútach.
4. Po nastavení času oneskoreného vypnutia bude na displeji nastavený čas 5 sekúnd blikať. Po tejto dobe sa začne nastavený čas oneskoreného vypnutia odpočítavať a v pravom dolnom rohu vedľa nastaveného stupňa výkonu zvolenej varnej zóny bude blikať bodka.
5. Pre zrušenie nastaveného času oneskoreného vypnutia stlačte na ovládacom paneli (6) pri nastavení časovača (1) zároveň tlačidlá „+“ a „-“. Na displeji nad tlačidlami sa zobrazí hodnota „00“.
6. Po uplynutí nastaveného času oneskoreného vypnutia sa na displeji nad tlačidlami pre nastavenie časovača (1) zobrazí symbol „-“ a príslušná varná zóna, pre ktorú bolo oneskorené vypnutie nastavené, sa automaticky vypne.

Funkcia oneskoreného vypnutia viacerých varných zón

Pri nastavení oneskoreného vypnutia viacerých varných zón sa postupuje rovnako ako pri nastavení oneskoreného vypnutia jednej varnej zóny.

1. Stlačte tlačidlo pre výber varnej zóny (2), pre ktorú chcete použiť funkciu odloženého vypnutia.
2. Stlačte tlačidlo časovača (1) na ovládacom paneli (6). Na displeji sa nad tlačidlami zobrazí hodnota „10“, ktorá začne blikať.
3. Stlačením tlačidla „+“ alebo „-“ pre nastavenie časovača (1) nastavíte čas oneskoreného vypnutia zvolenej varnej zóny
Pozn.: Stlačením tlačidla „+“ alebo „-“ zvýšite alebo znížite čas oneskoreného vypnutia po 1 minúte. Stlačením a podržaním tlačidla „+“ alebo „-“ zvýšite alebo znížite čas oneskoreného vypnutia po 10 minútach.
4. Po nastavení času oneskoreného vypnutia bude na displeji nastavený čas 5 sekúnd blikať. Po tejto dobe sa začne nastavený čas oneskoreného vypnutia odpočítavať a v pravom dolnom rohu vedľa nastaveného stupňa výkonu zvolenej varnej zóny bude blikať bodka.
5. Pre zrušenie nastaveného času oneskoreného vypnutia stlačte na ovládacom paneli (6) pri nastavení časovača (1) zároveň tlačidlá „+“ a „-“. Na displeji nad tlačidlami sa zobrazí hodnota „00“.
6. Po uplynutí nastaveného času oneskoreného vypnutia sa príslušná varná zóna automaticky vypne a na displeji nad tlačidlami pre nastavenie časovača (1) sa zobrazí najnižší nastavený čas oneskoreného vypnutia ďalšej varnej zóny.
7. U príslušnej varnej zóny, pre ktorú je nastavený ďalší čas oneskoreného vypnutia, bude v pravom dolnom rohu vedľa nastaveného stupňa výkonu blikať bodka.
8. Po uplynutí posledného nastaveného času oneskoreného vypnutia príslušnej varnej zóny sa na displeji nad tlačidlami pre nastavenie časovača (1) zobrazí symbol „-“ a príslušná varná zóna sa automaticky vypne.

Poznámka:

- Ak oneskorené vypnutie bolo nastavené iba pre jednu varnú zónu, bude po uplynutí nastaveného času oneskoreného vypnutia vypnutá iba tá varná zóna, pre ktorú bolo nastavené oneskorené vypnutie. Ostatné varné zóny zostanú zapnuté, ak pre ne nebolo nastavené oneskorené vypnutie.
- Oneskorené vypnutie možno nastaviť na maximálnu dobu 99 minút.

ČISTENIE A ÚDRŽBA

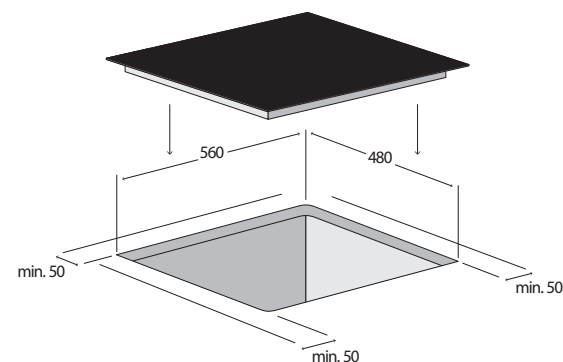
Sko varnej dosky sa mimo varných zón nezahrieva, takže na týchto miestach by sa nemali pripáliť žiadne zvyšky pokrmov. S čistením varnej dosky tak nemusíte čakať až na jej úplné vychladnutie.

Na čistenie varnej dosky v žiadnom prípade nepoužívajte vysokotlakové ani parné čističe, môže dôjsť k poškodeniu!

- Varnú dosku čistíte iba prostriedkom, ktorý je určený na sklokeramický povrch.
- V prípade väčších nečistôt naneste na varnú dosku čistiaci prostriedok odpudzujúci nečistoty, vďaka čomu sa povrch varnej dosky ľahko vyčistí.
- Pri čistení používajte iba čistiace prostriedky, ktoré sú vhodné na sklokeramický povrch.
- Pri čistení v žiadnom prípade nepoužívajte drsné spongie, abrazívne prostriedky ani agresívne čistiace prostriedky (spreje na čistenie rúr na pečenie) ani odstraňovače škvŕn.
- Ovládací panel udržiajte v čistote! Dbajte na to, aby ovládací panel bol vždy čistý a suchý.
- Zvyšky pokrmov a vody negatívne ovplyvňujú funkciu ovládacieho panela a ovládací panel nemusí byť plne funkčný.
- Varnú dosku vyčistíte po každom varení, aby sa zvyšky pokrmov pri ďalšom varení nepripekli.
- Vlažnú varnú dosku čistíte čistiacim prostriedkom a papierovým obrúskom. Potom varnú dosku otrite vlhkou handričkou a mäkkou handričkou ju vytriete do sucha.
- Ak by varná doska bola príliš horúca, mohli by sa na nej objaviť škvŕny.
- Na varnej doske nikdy nenechávajte zvyšky čistiaceho prostriedku, ktoré by mohli zafarbiť sklo.
- Kovovosklé sfarbenie spôsobí použitie nevhodných čistiacich prostriedkov alebo odretie dnom varných nádob.
- Toto sfarbenie sa odstraňuje veľmi ťažko. Na čistenie používajte iba čistiace prostriedky, ktoré sú vhodné na sklokeramický povrch.
- Prípadné pripečené zvyšky pokrmov alebo vrstvu mastnoty odstráňte škrabkou na sklo.
- Varnú dosku čistíte iba ostrým škrabky. Držiakom škrabky by ste mohli poškriabať povrch.
- **POZOR!** Škrabka je veľmi ostrá! Hrozí nebezpečenstvo poranenia! Poškodené ostrie ihneď vymeňte.
- Po čistení škrabku zaistíte a uložíte mimo dosahu detí.

INŠTALÁCIA SPOTREBIČA

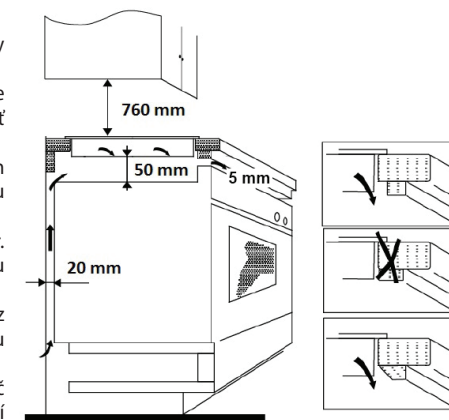
- **Na poruchy spôsobené nesprávnou inštaláciou záruka neplatí.**
- Zodpovednosť za inštaláciu prístroja má kupujúci, nie výrobca.
- Výrobca nenesie žiadnu zodpovednosť za škody spôsobené osobám, za škody na zvieratách a veciach, ktoré vznikli nesprávnou inštaláciou.
- Umiestnenie prístroja do vhodného nábytku zaistí jeho správne fungovanie.
- Spotrebič sa inštaluje do typizovaného kuchynského nábytku, ktorý je určený pre vstavané spotrebiče, alebo do vhodne upraveného nábytku, ktorý má rozmery podľa Obr. 5.
- Kuchynský nábytok musí byť vyrobený z tepelne odolného materiálu odolávajúceho teplotám minimálne 120 °C. Materiály a použité lepidlá musia odolávať teplu z prístrojov podľa normy ČSN EN 60335-2-6. Materiály a lepidlá, ktoré nezodpovedajú uvedenej norme, sa môžu zdeformovať alebo odlepiť.



Obr. 5

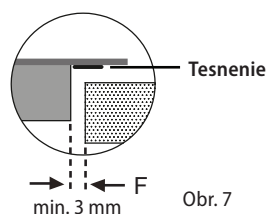
Pri inštalácii prístroja dodržujte nasledovný postup:

1. Pred prvým použitím odstráňte zo spotrebiča všetky obaly a marketingové materiály.
2. Požadované rozmery pre výrez v pracovnej doske s minimálnou hrúbkou 38 – 40 mm, ktorá musí byť z tepelne odolného materiálu, sú vyobrazené na Obr. 5.
3. Po bokoch varnej dosky nechajte minimálne 50 mm medzeru od okolitých predmetov a skriniek. Aj za varnou doskou nechajte minimálne 50 mm medzeru.
4. Nad varnú dosku odporúčame inštalovať odsávač pár. Minimálna vzdialenosť odsávača pár nad varnou doskou by mala byť 600 mm.
5. Ak nad varnou doskou bude iba samostatná skrinka bez odsávača pár, minimálna vzdialenosť skrinky nad varnou doskou by mala byť 760 mm (Obr. 6).
6. Z dôvodu účinnej cirkulácie vzduchu musí byť spotrebič umiestnený podľa rozmerov na Obr. 6 a skrinka musí byť konštruovaná tak, aby do jej spodnej časti mohol prúdiť vzduch. Pod varnou doskou musí byť medzera minimálne 50 mm a za zadnou stenou skrinky medzera minimálne 20 mm (Obr. 6).
7. Ak je pod varnou doskou umiestnený spotrebič, musí byť medzi týmito spotrebičmi medzera aspoň 50 mm.

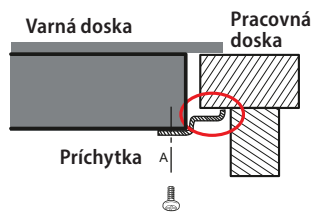


Obr. 6

8. Ak je varná doska umiestnená nad kuchynskou zásuvkou, musí byť medzi obsahom kuchynskej zásuvky a varnou doskou dodržaná minimálna vzdialenosť 50 mm.
9. Varnú dosku nasuňte na okraj pracovnej dosky a prívodný kábel prestrčte cez pracovnú dosku skrinky tak, aby po inštalácii bola prístupná jej svorkovnica.
10. Varnú dosku opatrne umiestnite do výrezu v pracovnej doske. Dbajte, aby sa nepricvikol prívodný kábel.
11. V spodnej časti sklokeramickej dosky je tesnenie proti zatekaniu kvapalín. Po umiestnení varnej dosky do výrezu v pracovnej doske by nemala byť medzera medzi hranou pracovnej dosky a varnou doskou menšia než 3 mm (Obr. 7).
12. V požadovanej polohe zaistíte zosopdu varnú dosku k pracovnej doske príchytkami (Obr. 8), ktoré sú súčasťou balenia.
13. Prívodný kábel pripojte do svorkovnice a potom zapnite príslušný istič.



Obr. 7



Obr. 8

Demontáž

Ak prístroj demontujete, treba dodržať správne poradie úkonov:

1. Vypnite istič a odpojte prívodný kábel od svorkovnice.
2. Uvoľnite upevňovacie príchytka.
3. Vyberte varnú dosku a opatrne vytiahnite prívodný kábel.

Pripojenie do elektrickej siete

Spotrebič môže pripojiť iba kvalifikovaný odborník!

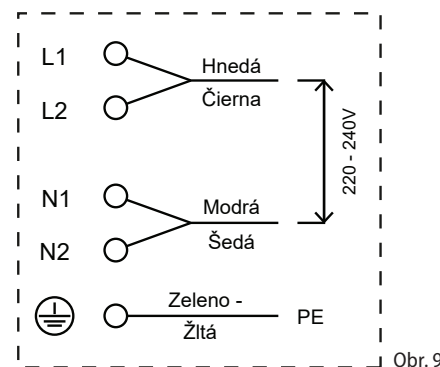
- Ak je spotrebič pripojený priamo do elektrickej siete, musí byť istený ističom, ktorý zodpovedá prúdovému isteniu na typovom štítku spotrebiča.
- Overte, či pripojené napätie a **prúdové istenie** zodpovedá výkonovým hodnotám na typovom štítku spotrebiča. Hlavné pri jednofázovom pripojení (230 V) by mohlo dôjsť k preťaženiu inštalovaného elektrického obvodu.
- V prípade pripojenia varnej dosky do elektrickej siete jednofázovo (pozri Zapojenie svorkovnice spotrebiča) nemožno využiť všetky varné zóny na maximálny výkon. Varná doska automaticky znižuje príkon jednotlivých varných zón, aby nedošlo k výkonovému preťaženiu príslušného ističa.
- Na pripojenie do elektrickej siete odporúčame použiť samostatne istený elektrický obvod.
- **Používajte iba rozvody elektrického napätia s ochranným vodičom PE.**
- Nepoužívajte rozbočovacie zásuvky, konektory ani predlžovacie káble. Mohli by spôsobiť požiar z prehriatia.
- Svorkovnica prívodného kábla alebo príslušný istič spotrebiča musia byť voľne prístupné aj po inštalácii.
- Elektrickú bezpečnosť spotrebiča možno garantovať iba vtedy, ak je ochranná svorka spotrebiča spojená s ochranným vodičom elektrickej rozvodovej siete.
- Výrobca nenesie zodpovednosť za škody spôsobené osobám alebo na veciach, ktoré vznikli následkom chýbajúceho alebo nesprávneho ochranného spojenia.
- Prívodný kábel musí byť umiestnený tak, aby sa nedostal do kontaktu s horúcimi časťami spotrebiča a nebol deformovaný a nadmerne ohýbaný.
- V prípade odpojenia varnej dosky od elektrickej siete dôjde k vynulovaniu všetkých nastavených parametrov a k uzamknutiu ovládania varnej dosky.

Zapojenie svorkovnice spotrebiča

- Varná doska je už z výroby opatrená prívodným káblom. Ak by bola z dôvodu poškodenia prívodného kábla nutná jeho výmena, na Obr. 9 alebo na Obr. 10 je vyobrazené zapojenie svorkovnice.
- Prívodný kábel treba nahradiť káblom rovnakého typu s príslušným prierezom vodičov.
- Po pripojení nového prívodného kábla do svorkovnice kábel zaistíte proti vytrhnutiu zo svorkovnice.
- Pri inštalácii spotrebiča do výrezu v pracovnej doske a následnému pripojeniu do elektrickej siete postupujte rovnakým spôsobom, ako je opísané vyššie.

Jednofázové zapojenie svorkovnice varnej dosky 3-žilovým prívodným káblom (230 V)

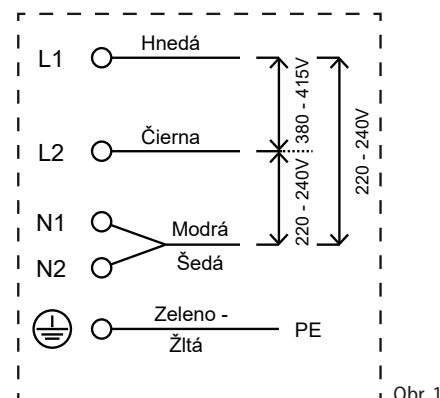
Na pripojenie použite kábel, ktorý bude mať minimálny prierez vodičov 4 mm².



Obr. 9

Dvojfázové zapojenie svorkovnice varnej dosky 4-žilovým prívodným káblom (400 V)

Na pripojenie použite kábel, ktorý bude mať minimálny prierez vodičov 2,5 mm².



Obr. 10

RIEŠENIE PROBLÉMOV

Popis poruchy	Možná príčina	Riešenie
Pri zapnutí varnej dosky zareaguje istenie domácej elektroinštalácie.	Prúdové zaťaženie je pre domácu elektroinštaláciu príliš vysoké.	Skontrolujte, či príkon všetkých zapnutých spotrebičov neprekračuje maximálne zaťaženie domácej elektroinštalácie. Overte, či pripojené a prúdové istenie zodpovedá výkonovým hodnotám na typovom štítku spotrebiča.
Po stlačení tlačidla na zapnutie/vypnutie varnej dosky sa varná doska zapne, ale displej pri jednotlivých varných zónach nefunguje.	Nefunkčná elektronika napájania.	Nutná výmena elektroniky napájania. Obráťte sa na autorizovaný servis.
	Nefunkčná elektronika ovládania.	Nutná výmena elektroniky ovládania. Obráťte sa na autorizovaný servis.
Po nastavení výkonového stupňa varnej zóny varná zóna neheje.	Prehriatie varnej zóny.	Teplota varnej zóny je príliš vysoká. Skontrolujte, či funguje ochladzovací ventilátor, ktorý je umiestnený v spodnej časti varnej dosky. Ak je ventilátor funkčný, obráťte sa na servis.
	Nefunkčný ochladzovací ventilátor.	Nutná výmena ochladzovacieho ventilátora. Obráťte sa na autorizovaný servis.
	Nefunkčná elektronika napájania.	Nutná výmena elektroniky napájania. Obráťte sa na autorizovaný servis.
Varná zóna hreje, ale displej nefunguje.	Nefunkčná elektronika ovládania alebo elektronika napájania.	Znova stlačte tlačidlo na zapnutie a vypnutie varnej dosky a znova nastavte jednotlivé varné zóny.
Počas varenia sa varná doska vypne.	Došlo k neúmyselnému stlačeniu tlačidla na zapnutie/vypnutie.	Znova stlačte tlačidlo na zapnutie a vypnutie varnej dosky a znova nastavte jednotlivé varné zóny.
Praskliny alebo trhliny na sklokeramickej doske.	Na varnú dosku padla varná nádoba, ktorá poškodila sklokeramicú varnú dosku.	Varnú dosku ihneď vypnite stlačením tlačidla na zapnutie/vypnutie, alebo príslušným ističom, varnú dosku odpojte od elektrickej siete. Obráťte sa na autorizovaný servis.

HLÁSENIA PORÚCH

Kód	Popis poruchy	Možná príčina
E0	Chyba 0.	Je potrebná výmena elektroniky napájacieho zdroja. Obráťte sa na autorizované servisné stredisko.
E1/E2/E7	Porucha snímača teploty varnej zóny.	Je potrebná výmena snímača teploty. Obráťte sa na autorizované servisné stredisko.
C1	Teplota varnej zóny je príliš vysoká.	Počkajte, kým teplota varnej zóny neklesne. Stlačením tlačidla ON/OFF varnú dosku znovu spustíte.
E3/E4	Porucha snímača teploty.	Obráťte sa na autorizované servisné stredisko.

Kód	Popis poruchy	Možná príčina
EL/EH	Napájacie napätie nezodpovedá.	Skontrolujte napätie alebo sa poraďte s odborníkom.
EU	Chyba komunikácie medzi elektronikou.	Obráťte sa na autorizované servisné stredisko.

ENERGETICKÁ ÚČINNOSŤ

Produktové informácie podľa smernice EU 66/2014 pre domáci trh v rámci EU

Oznacenie modelu		SDV3860
Typ varnej dosky		Vstavaná varná doska
Počet varných zón		4
Technológia ohrevu		Elektrické varné zóny
Priemer kruhových varných zón (Ø)	Levá predná Levá zadná Pravá predná Pravá zadná	23,0 cm 16,5 cm 16,5 cm 27,0*16,5 cm
Spotreba energie pre varnú dosku prepoctená na kg (elektrická varná doska EC)	Levá predná Levá zadná Pravá predná Pravá zadná	185,7 Wh/kg 173,7 Wh/kg 178,7 Wh/kg 195,8 Wh/kg
Spotreba energie varných zón prepocítaná na kg (elektrická varná doska EC)		183,5 Wh/kg

OCHRANA ŽIVOTNÉHO PROSTREDIA

- Preferujte recykláciu obalových materiálov a starých spotrebičov.
- Škatuľu od prístroja môžete dať do zberu triedeného odpadu.
- Plastové vrecúška z polyetylénu (PE) odovzdajte do zberu na recykláciu.

Recyklácia prístroja na konci jeho životnosti:



Tento spotrebič je označený podľa európskej smernice 2012/19/EU o elektrickom odpade a elektrických zariadeniach (WEEE). Symbol na výrobku alebo jeho obale udáva, že tento výrobok nepatrí do domáceho odpadu. Treba ho odovzdať na zberné miesto na recykláciu elektrických a elektronických zariadení. Zaistením správnej likvidácie tohto výrobku zabránite negatívnym dôsledkom na životné prostredie a ľudské zdravie. Likvidácia musí byť vykonaná v súlade s predpismi na likvidáciu odpadu. Podrobnejšie informácie o recyklácii tohto výrobku zistíte na príslušnom miestnom úrade, u služby na likvidáciu domového odpadu alebo v obchode, kde ste výrobok kúpili.



Tento výrobok spĺňa všetky základné požiadavky smerníc EU, ktoré pre neho platia.

Zmeny v texte, vzhľade a technických špecifikáciách môžu nastať bez predošlého upozornenia a na tieto zmeny si vyhradzujeme právo.

Podziękowanie

Dziękujemy za zakup produktu marki Concept i życzymy Państwu zadowolenia z naszego produktu przez cały czas jego użytkowania.

Przed pierwszym użyciem prosimy o uważne przeczytanie całej instrukcji obsługi oraz następne zachowanie jej. Prosimy zadbać o to, aby również inne osoby, które będą obchodziły się z produktem, zapoznały się z niniejszą instrukcją.

SPIS TREŚCI

Podziękowanie
 Parametry techniczne
 Ważne przestrogi
 Opis produktu
 Opis panelu sterowania
 Gotowanie na indukcji
 Pożyteczne wskazówki dotyczące gotowania
 Rady i wskazówki dotyczące oszczędności energii
 Instrukcja obsługi
 Zaawansowane funkcje urządzenia
 Czyszczenie i konserwacja
 Instalacja urządzenia
 Rozwiązywanie problemów
 Komunikaty o błędzie
 Ochrona środowiska

PARAMETRY TECHNICZNE

Napięcie	220-240V~ 50/60Hz 380-415V 3N~ 50/60Hz
Maks. pobór mocy	6 000 – 7 200 W
Średnica i pobór mocy przez przednie lewe pole grzejne	∅ 140/230 mm, 1 000/2 200 W
Średnica i pobór mocy przez tylne lewe pole grzejne	∅ 165 mm, 1 200 W
Średnica i pobór mocy przez tylne prawe pole grzejne	∅ 165/270 x 165 mm, 1 100/2 000 W
Średnica i pobór mocy przez przednie prawe pole grzejne	∅ 165 mm, 1 200 W
Wymiary zewnętrzne (szer. x gł. x wys.)	590 x 520 x 51 mm
Wymiary montażowe (szer. x gł.)	560 x 480 mm
Masa	7,4 kg

Producent zastrzega sobie prawo do ewentualnych zmian technicznych, błędów typograficznych oraz odmienności obrazów bez uprzedniego powiadomienia.

WAŻNE PRZESTROGI

Po dostarczeniu płyty

- Natychmiast po dostarczeniu prosimy o sprawdzenie, czy opakowanie i urządzenie nie zostały uszkodzone w czasie transportu.
- UWAGA!** Niektóre rogi i krawędzie urządzenia, które po instalacji zostaną ukryte, mogą być ostre! Należy zachować ostrożność, aby uniknąć obrażeń!
- Nie wolno uruchamiać urządzenia, jeżeli jest ono uszkodzone. Należy jak najszybciej skontaktować się z dostawcą.
- Przed pierwszym użyciem należy usunąć z urządzenia wszystkie materiały opakowaniowe i marketingowe.
- Materiały opakowaniowe należy przechowywać poza zasięgiem dzieci lub zutilizować.
- Urządzenie to musi być zainstalowane zgodnie z obowiązującymi przepisami, może być używane tylko w dobrze wentylowanym pomieszczeniu. Przed instalacją i użyciem urządzenia należy zapoznać się z instrukcją obsługi.**

Podczas instalacji

- Urządzenie jest przeznaczone do zabudowy w wycięciu w blacie mebla kuchennego.
- Uszczelka zamontowana na brzegach płyty grzejnej zapobiega przenikaniu płynów pod płytę grzejną.
- Nie wolno korzystać z urządzenia w sposób inny niż opisany w niniejszej instrukcji.
- Podczas instalacji urządzenie musi być odłączone od sieci elektrycznej.
- Należy upewnić się, że parametry podłączanego napięcia i zabezpieczenia nadmiarowo-prądowego zgadzają się z wartościami podanymi na tabliczce znamionowej urządzenia. Należy używać dopływu napięcia elektrycznego tylko z uziemieniem.
- Przewody zasilające innych urządzeń elektrycznych nie mogą dotykać gorących pól grzejnych. Może to prowadzić do uszkodzenia izolacji kabli, jak też samej płyty grzejnej.
- To urządzenie jest przeznaczone wyłącznie do użytku domowego, a nie komercyjnego do użytku komercyjnego.
- Nie wolno dotykać gorących pól grzejnych. Ryzyko oparzeń!
- Wskaźnik ciepła resztkowego „H” informuje, czy pola grzejne są nadal gorące. Nie wolno dopuszczać dzieci do urządzenia. Istnieje ryzyko oparzeń!

- Nie wolno dotykać gorących powierzchni podczas używania, jak również wkrótce po użyciu urządzenia.
- Nie wolno dotykać urządzenia wilgotnymi lub mokrymi rękoma.
- Nie wolno używać urządzenia, które weszło w kontakt z wodą.
- Jeżeli pod urządzeniem znajduje się szuflada, nie wolno w niej przechowywać żadnych folii aluminiowych czy też przedmiotów łatwopalnych lub wybuchowych (np. środków w sprayu). Istnieje ryzyko pożaru lub wybuchu!
- Nie wolno dopuszczać dzieci ani osób ubezwłasnowolnionych do obsługi urządzenia. Urządzenie należy używać poza ich zasięgiem.
- Dzieciom nie wolno bawić się z urządzeniem.
- Używając urządzenia w pobliżu dzieci, należy zachować szczególną ostrożność.
- Nie wolno używać urządzenia jako zabawki.
- Urządzenie może być używane przez dzieci w wieku powyżej 8 lat oraz osoby o ograniczonej sprawności ruchowej, zmysłowej lub umysłowej, lub bez odpowiedniego doświadczenia i wiedzy, jeżeli są one nadzorowane lub zapoznały się z instrukcją bezpiecznej obsługi urządzenia i rozumieją zagrożenia.
- W przypadku usterki należy wyłączyć urządzenie oraz odpowiedni wyłącznik instalacyjny.
- Nie wolno zanurzać przewodu zasilającego w wodzie lub innej cieczy.
- Należy regularnie sprawdzać urządzenie oraz przewód zasilający pod kątem uszkodzeń.
- Nie wolno włączać uszkodzonego urządzenia.
- Jeżeli urządzenie nie jest używane, należy zadbać o to, aby wszystkie jego elementy sterujące były wyłączone.
- Nie wolno używać naczyń do gotowania z wygiętym dnem, czy też o mniejszej średnicy dna od zalecanej. Prowadziłoby to do obniżenia sprawności gotowania.
- Jeżeli pomiędzy dnem naczynia i polem grzejnym znajduje się woda, może to prowadzić do powstania pary, a naczynie mogłoby podskoczyć w wyniku działania ciśnienia pary. UWAGA! Istnieje ryzyko obrażeń!
- Należy zadbać o to, aby pola grzejne i dna naczyń były suche.
- Nie wolno używać naczyń z ubytkami emalii. W miejscu uszkodzenia emalii powstaje wysoka temperatura, która ogrzewa punktowo płytę grzejną. Grozi to uszkodzeniem płyty grzejnej!
- Nie wolno ustawiać naczyń do gotowania na panelu sterowania czy też na brzegu urządzenia. Mogłoby to spowodować jego uszkodzenie.

- Na urządzeniu nigdy nie wolno używać naczyń do gotowania z tworzyw sztucznych czy też z folii aluminiowej.
- Nie wolno kłaść na urządzeniu przedmiotów palnych. Istnieje ryzyko pożaru!
- Nie wolno kłaść na urządzeniu jakichkolwiek przedmiotów z metalu. W przypadku niezamierzonego włączenia urządzenia, takie przedmioty mogłyby ogrzać się bardzo szybko, powodując oparzenia!
- Nie wolno używać urządzenia jako blatu roboczego czy też jako powierzchni do odkładania przedmiotów!
- Należy utrzymywać urządzenie w czystości. Resztki jedzenia mogłyby zapalić się na włączonym urządzeniu i spowodować pożar!
- W trakcie gotowania mogą takie dania jak zupy, sosy lub napoje bardzo szybko ogrzać się i wyciec. Z tego względu zalecamy gotowanie takich dań ostrożnie, wybranie właściwych dla nich ustawień oraz mieszanie przez cały czas ich gotowania.
- Podczas frytowania lub smażenia dań należy ich cały czas pilnować. W przypadku przegrzania oleju istnieje ryzyko pożaru!
- Tłuszcz i olejów nigdy nie wolno ogrzewać bez nadzoru. Przegrzany olej lub tłuszcz może się bardzo szybko zapalić. Istnieje ryzyko pożaru!
- W przypadku zapalenia się oleju nigdy nie wolno gasić go wodą. Naczynie należy natychmiast przykryć pokrywką lub talerzem. Urządzenie należy wyłączyć, a odczekać na ostygnięcie naczynia na nim.
- Nie wolno używać akcesoriów innych niż zalecanych przez producenta.
- Nie wolno używać akcesoriów o uszkodzonym wykończeniu powierzchni, zużytych lub z innymi wadami.
- Do czyszczenia nie wolno używać środków czyszczących wywołujących korozję. Regularna konserwacja i czyszczenie przedłużają żywotność urządzenia.
- Czyszczenie i konserwację wykonywaną przez użytkownika nie mogą wykonywać dzieci, chyba że są one starsze niż 8 lat i pod nadzorem.

UWAGA!

- Urządzenie spełnia wymagania dyrektywy dotyczącej bezpieczeństwa i kompatybilności elektromagnetycznej, mimo to w zasięgu urządzenia nie powinny znajdować się osoby z rozrusznikiem serca. Nieprawidłowe działanie mogłoby wystąpić także u innych urządzeń, takich jak np. aparaty słuchowe.
- Do włączonego urządzenia nie wolno zbliżać przedmiotów wrażliwych na działanie pola magnetycznego (kart płatniczych, pamięci USB, dysków twardych itp.).

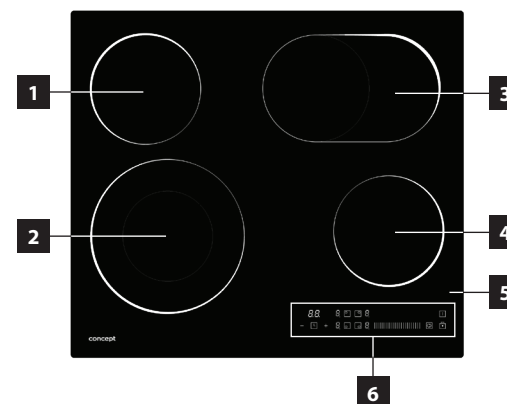
Ewentualne usterki

- Napraw urządzenia i ingerencji w niego może dokonywać tylko specjalista posiadający odpowiednie kwalifikacje.
- Podczas napraw i ingerencji urządzenie musi być odłączone od sieci elektrycznej. Należy wyłączyć odpowiedni wyłącznik instalacyjny.
- Jeżeli przewód zasilający zostanie uszkodzony, należy skontaktować się z autoryzowanym serwisem.

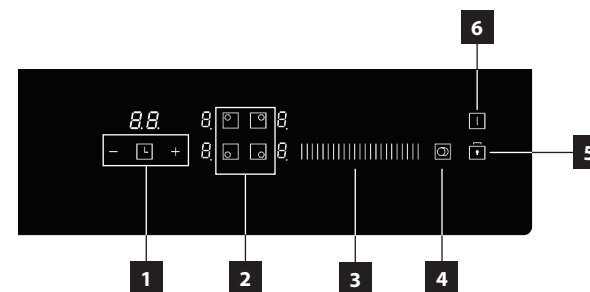
Nieprzestrzeganie wskazówek producenta może prowadzić do nieobjęcia gwarancją ewentualnej naprawy.

OPIS PRODUKTU

1. Lewe tylne pole grzejne (ø 165 mm)
2. Lewe przednie pole grzejne (ø 140/230 mm)
3. Prawe tylne pole grzejne (ø 165/270 x 165 mm)
4. Prawe przednie pole grzejne (ø 165 mm)
5. Płyta szklana
6. Panel sterowania

**OPIS PANELU STEROWANIA**

1. Przycisk ustawiania regulatora czasowego
2. Przycisk wyboru strefy gotowania
3. Ustawianie poziomu mocy pól grzejnych (suwak)
4. Przycisk podwójnej strefy flexi
5. Przycisk aktywacji/dezaktywacji blokady dostępu dzieci
6. Przycisk włączenia/wyłączenia



POŻYTECZNE WSKAZÓWKI DOTYCZĄCE GOTOWANIA

Ustawienia stopni mocy opisanych poniżej są tylko przykładowe. Dokładne ustawienie stopni mocy do gotowania jest uzależnione od kilku czynników, poczynając od użytego naczynia oraz ilości przygotowywanych potraw. Warto wypróbować płytę, aby stopniowo wykryć, które ustawienia stopni mocy najbardziej nam odpowiadają.

Przykładowe ustawienia stopni mocy:

a) Stopień 1–2 jest przeznaczony do:

- Utrzymywania płynów w stanie umiarkowanego wrzenia,
- Wolnego ogrzewania bez ryzyka przypalenia,
- Rozpuszczania masła, czekolady itd.,
- Rozmrażania,
- Gotowania małej ilości płynu.

b) Stopień 3–4 jest przeznaczony do:

- Intensywnego gotowania,
- Utrzymywania wrzenia większej ilości płynu,
- Duszenia potraw.

c) Stopień 5–6 jest przeznaczony do:

- Naleśników.

d) Stopień 7–8 jest przeznaczony do:

- Gotowania makaronu.

e) Stopień 9 jest przeznaczony do:

- Przygotowywania potraw wymagających szybkiego podgrzania i wysokiej temperatury (np. befsztyki, kotlety, smażone ziemniaki itp.),
- Doprowadzania wody lub zupy do wrzenia,
- Rozgrzewania potraw przed przełączeniem na niższy stopień.

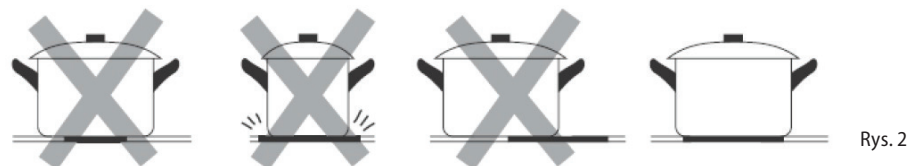
RADY I WSKAZÓWKI DOTYCZĄCE OSZCZĘDNOŚCI ENERGII

- Nie wolno używać naczyń z wygiętym dnem (Rys. 1), powoduje to zmniejszenie sprawności i wydłużenie czasu gotowania.



Rys. 1

- Na każdym polu grzejnym należy używać naczyń właściwej wielkości. Średnica dna garnka lub patelni winna odpowiadać wielkości pola grzejnego (Rys. 2).

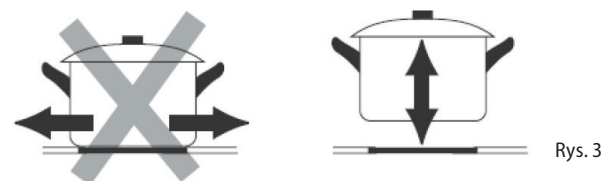


Rys. 2

- Do małej ilości potrawy użyjemy małego garnka. Duży i tylko częściowo napełniony garnek wymaga dużo energii.
- Garnki i patelnie zawsze przykrywamy odpowiednią pokrywką. Gotując bez pokrywki, zużywamy dużo więcej energii.
- Gotujemy potrawy przy małej ilości wody lub tłuszczu. Dzięki temu oszczędzamy energię. Podczas gotowania warzyw zostają zachowane witaminy i składniki mineralne.
- Na początku gotowania ustawiamy najwyższy stopień mocy pola grzejnego, a po nagraniu moc pola grzejnego zmniejszamy.

Przykłady możliwych uszkodzeń

- Szorstkie dna garnków i patelni mogą porysować płytę grzejną. Dlatego należy sprawdzać dna naczyń. Garnków lub patelni z szorstkim dnem nie przesuwamy na płycie grzejnej, ale podnosimy i następnie umieszczamy w nowym miejscu (Rys. 3). W ten sposób unikamy porysowania płyty grzejnej.



Rys. 3

- Sól, cukier i ziarenka piasku (np. po czyszczeniu warzyw) mogą porysować płytę grzejną. Nie wolno używać płyty grzejnej jako blatu roboczego lub powierzchni do odkładania przedmiotów!
- Cukier i potrawy o wysokiej zawartości cukru w kontakcie z płytą grzejną powodują jej uszkodzenie. Wykipiałe potrawy tego rodzaju natychmiast usuwamy skrobakiem do szyb.

UWAGA! Skrobak do szyb jest ostry i może spowodować poranienia!

- Następne uszkodzenia nie wpływają na działanie ani moc płyty grzejnej.



Plamy

Przypieczone resztki cukru lub potrawy o wysokiej zawartości cukru.



Zabarwienie

Zabarwienia w kolorze polysku metalowego powstające po użyciu nieodpowiednich środków czyszczących, albo w wyniku ścierania dna naczyń.



Rysy

Rysy spowodowane przez ziarenka soli, cukru lub piasku, ewentualnie przez szorstkie dna naczyń.



Uszkodzenie wzoru

Uszkodzenie wzoru powstające w następstwie użycia nieodpowiednich środków czyszczących.

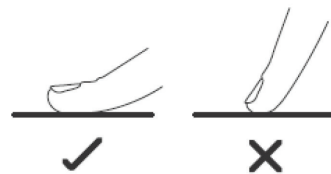
- Poniższe uszkodzenia powstały w wyniku nieodpowiedniej konserwacji płyty grzejnej, a więc nie są objęte gwarancją. Nie chodzi o problemy techniczne urządzenia.

INSTRUKCJA OBSŁUGI

- Na płycie grzejnej są oznaczone miejsca – elektryczne pola grzejne, które są przeznaczone tylko do gotowania. Średnice pól grzejnych wywodzą się z najczęściej występujących wymiarów naczyń.
- Ogrzewana jest tylko powierzchnia wewnątrz oznaczonej średnicy pól grzejnych, inne części powierzchni płyty pozostają względnie chłodne i można je wykorzystać do odstawiania naczyń.
- Przegrzaniu pola grzejnego pod płytą szklano-ceramiczną zapobiega czujnik temperatury.
- Palący się symbol „H”, który może pojawić się w pozycji wskaźnika ustawionej mocy pola grzejnego, sygnalizuje podwyższoną temperaturą pola grzejnego po wyłączeniu (ciepło resztkowe). Symbol zgaśnie, gdy tylko nastąpi schłodzenie pola grzejnego i już nie ma ryzyka oparzenia.
- Wartości mocy poboru pól grzejnych można ustawiać w zakresie 9 stopni, które są włączane odpowiednimi przyciskami dotykowymi na panelu sterowania. Po każdym naciśnięciu przycisku zabrmi piknięcie. Reakcja na naciśnięcie przycisku wynosi 1 sekundę. Przez ten czas należy trzymać palec na odpowiednim przycisku.

Uwaga:

- Sterowanie dotykowe uaktywnia się po przyłożeniu palca do odpowiedniego przycisku na płycie szklano-ceramicznej.
- Do obsługi przycisków dotykowych należy użyć całej opuszki palca, a nie tylko jego koniuszka (Rys. 4).
- Panel sterowania należy utrzymywać w czystości i suchy. Nawet niewielka ilość wody na panelu sterowania może spowodować trudności w obsłudze przycisków. Nie wolno kłaść żadnych przedmiotów na panelu sterowania pola grzejnego.
- Sterowanie dotykowe nie reaguje na ciemne, matowe kolory (do obsługi przycisków nie należy używać czarnych rękawic).
- Należy dopilnować, aby nie doszło do niechcianego włączenia urządzenia. Istnieje ryzyko oparzeń!



Rys. 4

Przed pierwszym użyciem

Przed rozpoczęciem używania nowego urządzenia należy go, ze względów higienicznych, przetrzeć wilgotną szmatką.

Włączenie płyty grzejnej

Naciskając i przytrzymując przez 3 sekundy przycisk do włączenia/wyłączenia (6), włączamy płytę grzejną.

Włączenie pola grzejnego

1. Naciskając i przytrzymując przez 3 sekundy przycisk do włączenia/wyłączenia (6), włączamy płytę grzewczą. Obok przycisków wyboru pól grzejnych (2), na wyświetlaczu panelu sterowania (6) będzie świecić „-”.
2. Naciśnięciem wybierz pole grzejne, którego chcesz użyć. Następnie, za pomocą tzw. suwaka, narzędzia do ustawiania stopnia mocy pól grzejnych (3), przeciągnij palcem od lewej do prawej, aby wybrać potrzebny stopień gotowania.

Uwaga:

- Potrzebny stopień mocy pola grzejnego można zmieniać w dowolnej chwili w trakcie gotowania, w zakresie od 0 do 9.
- Jeżeli w ciągu 1 minuty od włączenia płyty grzewczej nie ustawisz żadnego stopnia mocy, wtedy płyta grzewcza wyłączy się automatycznie.

Wyłączenie pola grzejnego

1. Naciśnij wybrane pole grzejne, które chcesz wyłączyć. Następnie, przeciągając palcem po suwaku (3) od prawej do lewej, zmniejsz moc wybranego pola grzejnego do 0.
2. Naciśnięcie przycisku do włączenia/wyłączenia (6) spowoduje wyłączenie płyty grzejnej.

Uwaga:

- Po wyłączeniu pola grzejnego na wyświetlaczu może pojawić się symbol „H” ostrzegający przed jeszcze gorącym użytym polem grzejnym, które może spowodować oparzenia.
- Symbol „H” znika, gdy tylko powierzchnia użytego pola grzejnego schłodzi się do bezpiecznej temperatury (nie jest gorąca w dotyku).
- W przypadku, gdy na wyświetlaczu pali się symbol „H”, można wykorzystać ciepło resztkowe np. do podgrzania innego naczynia do gotowania.

Wyłączenie płyty grzejnej

- Naciśnięcie przycisku do włączenia/wyłączenia (6) spowoduje wyłączenie płyty. Wszystkie ustawienia zostaną wyzerowane.
- Po wyłączeniu płyty na wyświetlaczu może pojawić się symbol „H”, ostrzegający przed jeszcze gorącymi niektórymi polami grzejnymi, które mogą spowodować oparzenia! Nie wolno dotykać tych pól grzejnych!

Uwaga:

- W przypadku, gdy wszystkie pola grzejne są wyłączone, a w ciągu 1 minuty nie nastąpi żaden dotyk na panelu sterowania, wtedy płyta automatycznie wyłącza się.
- Automatyczne wyłączenie (ograniczenie czasu gotowania) poszczególnych pól grzejnych jest ustawione ze względów bezpieczeństwa na: 8 godzin (przy ustawionym stopniu mocy 1-3), 4 godziny (przy ustawionym stopniu mocy 4-6) lub 2 godziny (przy ustawionym stopniu mocy 7-9).

ZAAWANSOWANE FUNKCJE URZĄDZENIA

Funkcja dualnej strefy flexi

Funkcja jest aktywna tylko na przednim lewym polu grzejnym (2) oraz prawym tylnym polu grzejnym (3). W ramach dualnej strefy flexi można wykorzystać do gotowania całą powierzchnię grzewczą oznaczoną zewnętrzną granicą pola grzejnego, albo tylko pole środkowe. Dzięki temu powierzchnia grzewcza jest dostosowana do wielkości użytych naczyń, a gotowanie jest bardziej energooszczędne.

1. Naciśnij odpowiedni przycisk wyboru pola grzejnego, a następnie, przeciągając palcem po suwaku, ustaw potrzebną moc pola grzejnego.
2. W strefie podwójnego flexu środkowa sekcja jest włączana dożądanego poziomu wydajności, a następnie przycisk sterowania strefą podwójnego flexu (4) jest naciskany w celu aktywacji zewnętrznej części wybranej strefy, zwiększając rozmiar strefy podwójnego flexu.
3. Naciśnij wybraną strefę gotowania, a następnie naciśnij przycisk sterowania podwójną strefą flexi (4), aby wyłączyć zewnętrzną część wybranej strefy.

Funkcja Blokady dostępu dzieci

Funkcja zapobiega przypadkowemu włączeniu pól grzejnych.

1. Aby zablokować panel sterowania, należy nacisnąć przycisk do aktywacji/dezaktywacji blokady dostępu dzieci (6) i przytrzymać go.
2. Na wyświetlaczu pojawi się symbol „Lo” (Lock = zablokowane) oznaczający zablokowanie panelu sterowania. Panel sterowania jest zablokowany za wyjątkiem przycisku do włączenia/wyłączenia (6), który jest dezaktywowany.
3. Aby odblokować panel sterowania, należy nacisnąć przycisk do aktywacji/dezaktywacji blokady dostępu dzieci (5) i przytrzymać go.
4. Symbol „Lo” znika z wyświetlacza, a panel sterowania jest znowu gotowy do pracy.

Uwaga:

- Jeżeli w czasie aktywnej funkcji blokady dostępu dzieci nastąpi wyłączenie płyty, wtedy zablokowanie panelu sterowania jest aktywne także po wyłączeniu płyty. W takim przypadku po włączeniu płyty blokada dostępu dzieci jest aktywowana, a na wyświetlaczu pojawia się symbol „Lo” (Lock = zablokowane).
- Aby odblokować panel sterowania, należy nacisnąć przycisk do aktywacji/dezaktywacji blokady dostępu dzieci (5) i przytrzymać go, dopóki nie zabrmi sygnał akustyczny. Symbol „Lo” znika z wyświetlacza, a panel sterowania jest znowu gotowy do pracy.

Ustawienie czasu gotowania (funkcja minutnika)

Funkcję można ustawić w sytuacji, gdy nie wybrano pola grzejnego do gotowania.

1. Naciśnij przycisk ustawiania regulatora czasowego (1).
2. Za pomocą przycisków „-” i „+” ustaw, w krokach po 1 minucie, potrzebny czas na wyświetlaczu regulatora. Jeśli chcesz ustawić czas w krokach po 10 minutach, naciśnij „-” albo „+” i przytrzymaj przez 3 sekundy.
3. Aby skasować ustawiony czas gotowania, naciśnij jednocześnie przyciski „-” i „+”. Na wyświetlaczu pojawi się symbol “-”.
4. Po upływie ustawionego czasu gotowania, na wyświetlaczu nad przyciskami ustawiania regulatora czasowego (1) pojawi się „-”, a przez 30 sekund będzie rozbrzmiewał sygnał akustyczny.

Funkcja opóźnionego wyłączenia jednego pola grzejnego

Funkcji opóźnionego wyłączenia można użyć do wszystkich pól grzejnych płyty. Przy każdym polu grzejnym można ustawić inny czas opóźnionego wyłączenia.

1. Naciśnij przycisk wyboru pola grzejnego (2), dla którego chcesz skorzystać z funkcji opóźnionego wyłączenia.
2. Naciśnij przycisk regulatora czasowego (1) na panelu sterowania (6). Na wyświetlaczu nad przyciskami pojawi się wartość „10”, która będzie migłała.
3. Naciśnięciem przycisku „+” lub „-” do ustawienia regulatora czasowego (1), ustawiamy czas opóźnionego wyłączenia wybranego pola grzejnego.
Uwaga: Naciśnięcie przycisku „+” lub „-” powoduje wydłużenie albo skrócenie czasu opóźnionego wyłączenia w krokach po 1 minucie. Naciśnięcie i przytrzymanie przycisku „+” lub „-” powoduje wydłużenie albo skrócenie czasu opóźnionego wyłączenia w krokach po 10 minutach.
4. Po ustawieniu czasu opóźnionego wyłączenia, ustawiony czas będzie migłał na wyświetlaczu przez 5 sekund. Po upływie tego czasu ustawiony czas opóźnionego wyłączenia zaczyna odliczać się, a w prawym dolnym narożniku, obok ustawionego stopnia mocy wybranego pola grzejnego, będzie migłała kropka.
5. Aby skasować ustawiony czas opóźnionego wyłączenia, na panelu sterowania (6) do ustawienia regulatora czasowego (1) należy nacisnąć jednocześnie przyciski „+” i „-”. Na wyświetlaczu nad przyciskami pojawi się wartość „00”.
6. Po upływie ustawionego czasu opóźnionego wyłączenia, na wyświetlaczu nad przyciskami do ustawienia regulatora czasowego (1) będzie wyświetlał się symbol „-”, a odpowiednie pole grzejne, dla którego ustawiono czas opóźnionego wyłączenia, automatycznie wyłączy się.

Funkcja opóźnionego wyłączenia kilku pól grzejnych

Aby ustawić opóźnione wyłączenie dla kilku pól grzejnych, należy postępować w taki sam sposób jak w przypadku ustawiania opóźnionego wyłączenia jednego pola grzejnego.

1. Naciśnij przycisk wyboru pola grzejnego (2), dla którego chcesz skorzystać z funkcji opóźnionego wyłączenia.
2. Naciśnij przycisk regulatora czasowego (1) na panelu sterowania (6). Na wyświetlaczu nad przyciskami pojawi się wartość „10”, która będzie migłała.
3. Naciśnięciem przycisku „+” lub „-” do ustawienia regulatora czasowego (1), ustawiamy czas opóźnionego wyłączenia wybranego pola grzejnego.
Uwaga: Naciśnięcie przycisku „+” lub „-” powoduje wydłużenie albo skrócenie czasu opóźnionego wyłączenia w krokach po 1 minucie. Naciśnięcie i przytrzymanie przycisku „+” lub „-” powoduje wydłużenie albo skrócenie czasu opóźnionego wyłączenia w krokach po 10 minutach.
4. Po ustawieniu czasu opóźnionego wyłączenia, ustawiony czas będzie migłał na wyświetlaczu przez 5 sekund. Po upływie tego czasu ustawiony czas opóźnionego wyłączenia zaczyna odliczać się, a w prawym dolnym narożniku, obok ustawionego stopnia mocy wybranego pola grzejnego, będzie migłała kropka.
5. Aby skasować ustawiony czas opóźnionego wyłączenia, na panelu sterowania (6) do ustawienia regulatora czasowego (1) należy nacisnąć jednocześnie przyciski „+” i „-”. Na wyświetlaczu nad przyciskami pojawi się wartość „00”.
6. Po upływie ustawionego czasu opóźnionego wyłączenia, odpowiednie pole grzejne automatycznie wyłączy się, a na wyświetlaczu nad przyciskami do ustawienia regulatora czasowego (1) pojawia się najniższy ustawiony czas opóźnionego wyłączenia kolejnego pola grzejnego.

7. Przy odpowiednim polu grzejnym, dla którego jest ustawiony kolejny czas opóźnionego wyłączenia, będzie migłała kropka w prawym dolnym narożniku obok ustawionego stopnia mocy.
8. Po upływie ostatniego ustawionego czasu opóźnionego wyłączenia odpowiednie pole grzejnego, na wyświetlaczu nad przyciskami do ustawienia regulatora czasowego (1) będzie wyświetlał się symbol „-”, a odpowiednie pole grzejne automatycznie wyłączy się.

Uwaga:

- W przypadku, gdy ustawiono opóźnione wyłączenie tylko dla jednego pola grzejnego, po upływie ustawionego czasu opóźnionego wyłączenia wyłączy się tylko to pole grzejne, dla którego opóźnione wyłączenie ustawiono. Inne pola grzejne pozostaną włączone, o ile nie ustawiono dla nich opóźnionego wyłączenia.
- Maksymalny czas opóźnionego wyłączenia, jaki można ustawić, wynosi 99 minut.

CZYSZCZENIE I KONSERWACJA

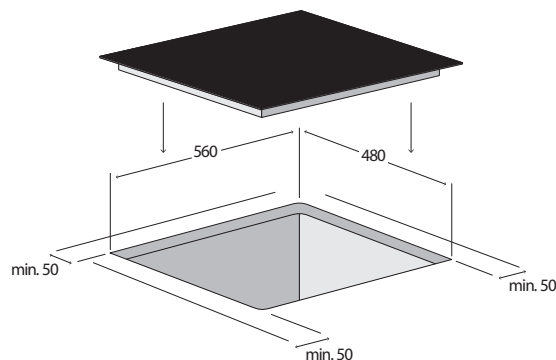
Szyba płyty indukcyjnej poza polami grzejnymi nie ogrzewa się, wobec czego w tych miejscach nie powinny się przypalać żadne resztki potraw. Oznacza to, że nie trzeba czekać na całkowite schłodzenie się płyty grzejnej, aby ją wyczyścić.

Do czyszczenia płyty grzejnej nie wolno w żadnym wypadku używać urządzeń wysokociśnieniowych lub parowych, może to spowodować uszkodzenia!

- Płytę grzejną należy pielęgnować wyłącznie środkiem przeznaczonym do powierzchni szklano-ceramicznych.
- W przypadku większych zanieczyszczeń należy nanieść na płytę grzejną środek czyszczący odpychający zanieczyszczenia, który ułatwi czyszczenie powierzchni płyty grzejnej.
- Do czyszczenia należy używać tylko środków czyszczących nadających się do powierzchni szklano-ceramicznych.
- W żadnym wypadku nie wolno używać do czyszczenia: szorstkich gąbek, środków ściernych lub agresywnych środków czyszczących (środki w sprayu do czyszczenia piecyków) oraz środków do usuwania plam.
- Należy utrzymywać panel sterowania w czystości! Trzeba dbać na to, aby panel sterowania był zawsze czysty i suchy.
- Resztki potraw i wody wpływają niekorzystnie na funkcje panelu sterowania, a panel sterowania wtedy nie musi działać w pełni poprawnie.
- Płytę grzejną należy czyścić po każdym gotowaniu, aby resztki potraw nie przypiekleły się podczas następnego przyrządzenia potraw.
- Płytę grzejną schłodzoną do letniej temperatury oczyszczamy środkiem czyszczącym i ręcznikiem papierowym. Następnie przecieramy płytę grzejną wilgotną szmatką, a miękką szmatką wycieramy do sucha.
- Jeżeli płyta grzejna byłaby zbyt gorąca, mogłyby pojawić się na niej plamy.
- Na płycie grzejnej nigdy nie zostawiamy resztek środka czyszczącego, gdyż mogłyby one zabarwić szybę.
- Zabarwienia w kolorze połysku metalowego pojawiają się po użyciu nieodpowiednich środków czyszczących, albo w wyniku ścierania dna naczyń.
- Takie zabarwienia jest bardzo trudno usunąć. Do czyszczenia należy używać tylko środków czyszczących nadających się do powierzchni szklano-ceramicznych.
- Ewentualnie przypieczone resztki potraw albo warstwę tłuszczu należy usunąć skrobakiem do szyb.
- Płytę grzejną należy czyścić tylko ostrzem skrobaka. Czyszczenie uchwytem skrobaka mogłoby uszkodzić jej powierzchnię.
- **UWAGA!** Skrobak jest bardzo ostry! Istnieje ryzyko obrażeń! Uszkodzone ostrze należy natychmiast wymienić.
- Po zakończeniu czyszczenia należy zabezpieczyć skrobak, przechowując go poza zasięgiem dzieci.

INSTALACJA URZĄDZENIA

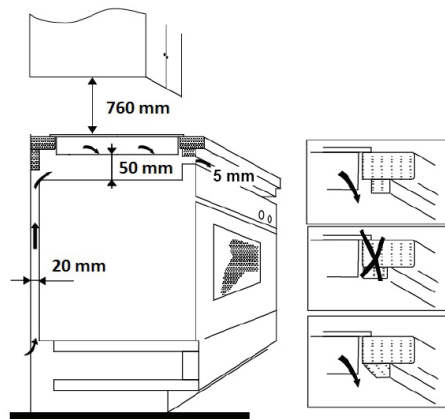
- **Uszkodzenia spowodowane nieprawidłową instalacją nie są objęte gwarancją.**
- Odpowiedzialność za instalację urządzenia ponosi kupujący, a nie producent.
- Producent nie ponosi żadnej odpowiedzialności za szkody wyrządzone osobom lub zwierzętom ani za uszkodzenie rzeczy wynikające z nieprawidłowej instalacji.
- Aby zapewnić prawidłowe działanie urządzenia, należy umieścić go w odpowiednim meblu.
- Urządzenie jest przeznaczone do zainstalowania w typowej zabudowie kuchennej przeznaczonej do urządzeń zabudowywanych albo w odpowiednio dostosowanych meblach o wymiarach pokazanych na Rys. 5.
- Mebel kuchenny musi być wykonany z odpornych termicznie materiałów wytrzymujących temperatury co najmniej do 120°C. Materiały i zastosowane kleje muszą być odporne na ogrzewanie się urządzenia, zgodnie z normą ČSN EN 60335-2-6. Materiały i kleje niespełniające wymagań powyższej normy mogą ulec odkształceniu lub odklejeniu.



Rys. 5

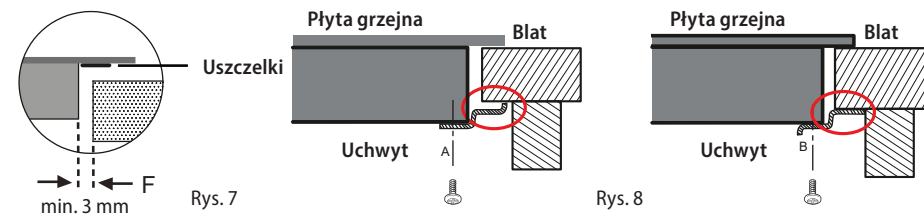
Instalację urządzenia należy przeprowadzić w poniższych krokach:

1. Przed pierwszym użyciem należy usunąć z urządzenia wszystkie materiały opakowaniowe i marketingowe.
2. Wymagane wymiary do wykonania wycięcia o minimalnej grubości 38 – 40 mm w blacie, który musi być wyprodukowany z odpornych termicznie materiałów, są przedstawione na Rys. 5.
3. Po bokach płyty grzejnej należy pozostawić odstęp co najmniej 50 mm od przedmiotów i szafek w otoczeniu. Za płytą grzejną należy również pozostawić odstęp co najmniej 50 mm.
4. Zalecamy zainstalowanie okapu kuchennego nad płytą grzejną. Minimalna odległość okapu kuchennego nad płytą grzejną powinna wynosić 600 mm.
5. W przypadku, gdy nad płytą grzejną będzie się znajdowała tylko pojedyncza szafka bez okapu kuchennego, wtedy minimalna odległość szafki nad płytą grzejną powinna wynosić 760 mm (Rys. 6).
6. W celu zapewnienia skutecznej cyrkulacji powietrza, urządzenie należy umieścić zgodnie z wymiarami przedstawionymi na Rys. 6, a szafka musi być tak zbudowana, aby do jej dolnej części mogło płynąć powietrze. Pod płytą grzejną musi być odstęp co najmniej 50 mm, a za tylną ścianą szafki musi być odstęp co najmniej 20 mm (Rys. 6).
7. W przypadku, gdy pod płytą grzejną umieszczono urządzenie elektryczne, należy zapewnić odstęp pomiędzy tymi dwoma urządzeniami co najmniej 50 mm.



Rys. 6

8. Jeżeli płyta grzejna jest umieszczona nad szufladą kuchenną, wtedy pomiędzy zawartością szuflady kuchennej i płytą grzejną musi być zachowana minimalna odległość 50 mm.
9. Płytę grzejną należy nasunąć na brzeg blatu oraz przewlec przewód zasilający poprzez blat szafki w taki sposób, aby po zainstalowaniu został zachowany dostęp do jej listwy zaciskowej.
10. Ostrożnie umieszczamy płytę grzejną w wycięciu blatu. Należy uważać, aby nie ścisnąć przewodu zasilającego.
11. W dolnej części płyty szklano-ceramicznej znajduje się uszczelka zapobiegająca przenikaniu cieczy. Po umieszczeniu płyty grzejnej w wycięciu blatu, szczelina pomiędzy krawędzią blatu i płytą grzejną nie powinna być mniejsza niż 3 mm (Rys. 7).
12. W potrzebnej pozycji należy przymocować płytę grzejną do blatu od spodu za pomocą uchwytów (Rys. 8), które wchodzi w skład dostawy.
13. Podłączamy przewód zasilający do listwy zaciskowej, a następnie włączamy odpowiedni wyłącznik instalacyjny.



Demontaż

W razie demontażu urządzenia ważne jest, aby zachować właściwą kolejność kroków:

1. Wyłączyć wyłącznik instalacyjny i odłączyć przewód zasilający od listwy zaciskowej.
2. Poluzować uchwyty mocujące.
3. Wyjąć płytę grzejną, i ostrożnie wyjąć przewód zasilający.

Podłączenie do sieci elektrycznej

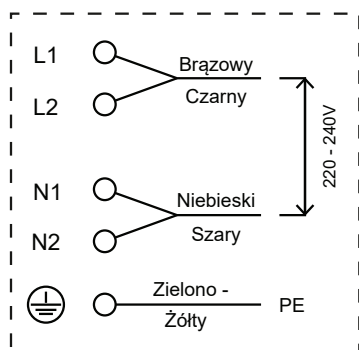
- **Podłączenie urządzenia może być wykonane tylko przez specjalistę posiadającego odpowiednie kwalifikacje!**
- Jeżeli urządzenie jest podłączone bezpośrednio do sieci elektrycznej, musi być zabezpieczone wyłącznikiem instalacyjnym odpowiednim do parametrów zabezpieczenia nadmiarowo-prądowego podanych na tabliczce znamionowej urządzenia.
- Należy sprawdzić, czy parametry podłączanego napięcia i **zabezpieczenia nadmiarowo-prądowego** są zgodne z wartościami podanymi na tabliczce znamionowej urządzenia. Szczególnie w przypadku podłączenia jednofazowego (230 V) mogłoby wystąpić przeciążenie zainstalowanego obwodu elektrycznego.
- W przypadku jednofazowego podłączenia płyty grzejnej do sieci elektrycznej (zob. Połączenia listwy zaciskowej urządzenia) nie można korzystać z wszystkich pól grzejnych przy maksymalnej mocy. Płyta grzejna automatycznie zmniejsza pobór mocy przez poszczególne pola grzejne tak, aby zapobiec przeciążeniu mocy odpowiedniego wyłącznika instalacyjnego.
- Do podłączenia do sieci elektrycznej zalecamy użycie oddzielnie zabezpieczonego obwodu elektrycznego.
- **Należy używać tylko instalacji elektrycznych wyposażonych w przewód ochronny PE.**
- Nie wolno używać rozdzielaczy, złączy ani przedłużaczy. Mogłyby one spowodować pożar wynikający z przegrzania.
- Listwa zaciskowa przewodu zasilającego lub odpowiedni wyłącznik instalacyjny urządzenia muszą być łatwo dostępne także po ich zainstalowaniu.
- Bezpieczeństwo elektryczne urządzenia można zagwarantować tylko wtedy, gdy zacisk ochronny urządzenia jest połączony z przewodem ochronnym sieci elektroenergetycznej rozdzielczej.
- Producent nie ponosi odpowiedzialności za szkody na osobach lub mieniu wskutek brakującego czy nieprawidłowego wykonania połączenia ochronnego.
- Przewód zasilający należy umieścić tak, aby nie stykał się on z gorącymi częściami urządzenia i nie był zniekształcany lub nadmiernie zginany.
- Odłączenie płyty grzejnej od sieci elektrycznej powoduje wyzerowanie wszystkich ustawionych parametrów oraz zablokowanie układu sterowania płytą grzejną.

Połączenia listwy zaciskowej urządzenia

- Płyta grzejna jest już fabrycznie wyposażona w przewód zasilający. W przypadku uszkodzenia przewodu zasilającego powodującego konieczność jego wymiany, na Rys. 9 lub na Rys. 10 są pokazane połączenia listwy zaciskowej.
- Przewód zasilający należy wymienić na przewód tego samego typu, o odpowiednim przekroju przewodów.
- W celu podłączenia nowego przewodu zasilającego do listwy zaciskowej należy zabezpieczyć przewód przed wyrwaniem z listwy zaciskowej.
- W celu zainstalowania urządzenia w wycięciu w blacie i następnego podłączenia do sieci elektrycznej należy postępować w taki sam sposób, jak opisano wyżej.

Jednofazowe połączenie listwy zaciskowej płyty grzejnej za pomocą 3-żyłowego przewodu zasilającego (230 V)

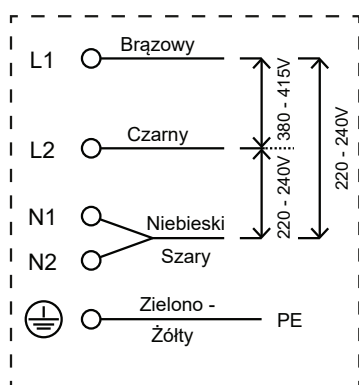
Do podłączenia należy użyć kabla o minimalnym przekroju przewodów 4 mm².



Rys. 9

Dwufazowe połączenie listwy zaciskowej płyty grzejnej za pomocą 4-żyłowego przewodu zasilającego (400 V)

Do podłączenia należy użyć kabla o minimalnym przekroju przewodów 2,5 mm².



Rys. 10

ROZWIĄZYWANIE PROBLEMÓW

Opis usterki	Możliwa przyczyna	Rozwiązanie
Po włączeniu płyty grzejnej reaguje system zabezpieczenia instalacji elektrycznej domu.	Obciążenie prądowe jest za duże dla instalacji elektrycznej domu.	Należy sprawdzić, czy pobór mocy przez wszystkie włączone urządzenia nie przekracza maksymalnego obciążenia instalacji elektrycznej domu. Należy sprawdzić, czy parametry podłączanego napięcia i zabezpieczenia nadmiarowo-prądowego są zgodne z wartościami podanymi na tabliczce znamionowej urządzenia.
Po naciśnięciu przycisku do włączenia/wyłączenia płyty grzejnej, płyta grzejna się włączy, ale nie działa wyświetlacz przy poszczególnych polach grzejnych.	Awaria układu elektronicznego zasilania	Konieczna wymiana układu elektronicznego zasilania. Należy skontaktować się z autoryzowanym centrum serwisowym.
	Awaria elektronicznego układu sterowania.	Konieczna wymiana elektronicznego układu sterowania. Należy skontaktować się z autoryzowanym centrum serwisowym.
Po ustawieniu stopnia mocy pola grzejnego, pole grzejne nie ogrzewa.	Przegrzanie pola grzejnego.	Temperatura pola grzejnego jest za wysoka. Należy sprawdzić, czy działa wentylator chłodzący umieszczony w dolnej części płyty grzejnej. Jeżeli wentylator działa, należy zwrócić się do serwisu.
	Awaria wentylatora chłodzącego.	Konieczna wymiana wentylatora chłodzącego. Należy skontaktować się z autoryzowanym centrum serwisowym.
	Awaria układu elektronicznego zasilania.	Konieczna wymiana układu elektronicznego zasilania. Należy skontaktować się z autoryzowanym centrum serwisowym.
Pole grzejne ogrzewa, ale wyświetlacz nie działa.	Awaria elektronicznego układu sterowania, albo układu elektronicznego zasilania.	Należy ponownie nacisnąć przyciski do włączenia i wyłączenia płyty grzejnej, i jeszcze raz wykonać ustawienia poszczególnych pól grzejnych.
Płyta grzejna wyłącza się w trakcie gotowania	Nastąpiło przypadkowe naciśnięcie przycisku do włączenia/wyłączenia.	Należy ponownie nacisnąć przyciski do włączenia i wyłączenia płyty grzejnej, i jeszcze raz wykonać ustawienia poszczególnych pól grzejnych.
Pęknięcia lub szczeliny na płycie szklano-ceramicznej.	Na płytę grzejną upadło naczynie, powodując uszkodzenie szklano-ceramicznej płyty grzejnej.	Należy natychmiast wyłączyć płytę grzejną naciśnięciem przycisku do włączenia/wyłączenia albo odpowiednim wyłącznikiem instalacyjnym, oraz odłączyć płytę grzejną od sieci elektrycznej. Należy skontaktować się z autoryzowanym centrum serwisowym.

KOMUNIKATY O BŁĘDZIE

Kod	Opis błędu	Możliwa przyczyna
E0	Error 0.	Wymagana wymiana elektroniki zasilacza. Należy skontaktować się z autoryzowanym centrum serwisowym.
E1/E2/E7	Wadliwe działanie czujnika temperatury strefy gotowania.	Wymagana wymiana czujnika temperatury. Skontaktuj się z autoryzowanym centrum serwisowym.
C1	Temperatura strefy gotowania jest zbyt wysoka.	Poczekaj, aż temperatura w strefie gotowania spadnie. Naciśnij przycisk ON/OFF, aby ponownie uruchomić płytę grzejącą.
E3/E4	Awaria czujnika temperatury.	Skontaktuj się z autoryzowanym centrum serwisowym.
EL/EH	Napięcie zasilania nie jest zgodne.	Sprawdź napięcie lub skonsultuj się ze specjalistą.
EU	Błąd komunikacji między układami elektronicznymi.	Skontaktuj się z autoryzowanym centrum serwisowym.

EFEKTYWNOŚĆ ENERGETYCZNA

Informacje o produkcie zgodnie z Dyrektywą UE 66/2014 dla rynku krajowego w UE

Oznaczenie modelu		SDV3860
Rodzaj płyty		Wbudowana płyta grzewcza
Liczba stref grzewczych		4
Technologia grzewcza		Elektryczne strefy gotowania
Srednica okrągłych pól grzewczych (Ø)	Lewy przód Lewy tył Prawy przedni Prawy tył	23,0 cm 16,5 cm 16,5 cm 27,0*16,5 cm
Zuzycie energii przez płyte grzeja w przeliczeniu na kg (płyta elektryczna EC)	Lewy przód Lewy tył Prawy przedni Prawy tył	185,7 Wh/kg 173,7 Wh/kg 178,7 Wh/kg 195,8 Wh/kg
Zuzycie energii przez strefy grzejne w przeliczeniu na kg (płyta elektryczna EC)		183,5 Wh/kg

OCHRONA ŚRODOWISKA

- Preferujemy recykling materiałów opakowaniowych oraz starych urządzeń elektrycznych.
- Karton od urządzenia można odłożyć w punkcie zbiórki odpadów sortowanych.
- Plastikowe worki z polietylenu (PE) oddajemy w punkcie zbiórki materiałów do recyklingu.

Recykling urządzenia pod skończeniu się jego żywotności:



Urządzenie jest oznakowane zgodnie z dyrektywą europejską 2012/19/EU w sprawie zużytego sprzętu elektrycznego i elektronicznego (WEEE). Symbol na produkcie lub jego opakowaniu oznacza, że produktu tego nie wolno traktować jako odpadu komunalnego. Należy przekazać go do punktu zbiórki do recyklingu urządzeń elektrycznych i elektronicznych. Zapewnienie prawidłowej utylizacji produktu zapobiega negatywnym wpływom na środowisko naturalne oraz zdrowie ludzi, jakie mogłyby wynikać z niewłaściwej utylizacji produktu. Utylizację należy wykonać zgodnie z przepisami w sprawie postępowania z odpadami. W celu uzyskania szczegółowych informacji na temat recyklingu produktu należy zwrócić się do lokalnego urzędu, firmy zajmującej się utylizacją odpadów z gospodarstw domowych lub sklepu, w którym zakupiono produkt.



Produkt spełnia wszystkie stosowne wymagania podstawowe, nakładane na niego przez dyrektywę EU.

Tekst, wygląd i specyfikacja techniczna mogą ulec zmianie bez uprzedniego powiadomienia, do czego zastrzegamy sobie prawo.

Pateicība

Pateicamies par šīs "Concept" ierīces iegādi. Ceram, ka būsiet apmierināti ar šo izstrādājumu visu tā kalpošanas laiku. Pirms lietošanas rūpīgi izlasiet šo lietošanas instrukciju un uzglabājiet to drošā vietā, lai nepieciešamības gadījumā varētu pārlasīt. No drošības viedokļa, lai arī citi cilvēki, kuri izmantos šo ierīci, pirms šīs ierīces lietošanas būtu iepazinušies ar norādījumiem.

SATURA RĀDĪTĀJS

Pateicība
Tehniskie dati
Svarīgi brīdinājumi
Ierīces apraksts
Vadības paneļa apraksts
Ēdiena gatavošana uz indukcijas plīts virsmas
Ēdiena gatavošanas padomi
Elektroenerģijas taupīšanas padomi
Lietošanas instrukcija
Ierīces papildfunkcijas
Trīšana un apkope
Ierīces uzstādīšana
Traucējumu novēršana
Kļūdas ziņojumi
Vides aizsardzība

TEHNISKIE DATI	
Spriegums	220-240V~ 50/60Hz 380-415V 3N~ 50/60Hz
Maks. jauda	6 000 – 7 200 W
Priekšējās kreisās puses vārīšanas zonas diametrs un jauda	∅ 140/230 mm, 1 000/2 200 W
Aizmugurējās kreisās puses vārīšanas zonas diametrs un jauda	∅ 165 mm, 1 200 W
Aizmugurējās labās puses vārīšanas zonas diametrs un jauda	∅ 165/270 x 165 mm, 1 100/2 000 W
Priekšējās labās puses vārīšanas zonas diametrs un jauda	∅ 165 mm, 1 200 W
Ārējie izmēri (p x d x a)	590 x 520 x 51 mm
Iekārtas uzstādīšanas izmēri (p x d)	560 x 480 mm
Svars	7,4 kg

Ražotājs patur tiesības veikt jebkuras tehniskas izmaiņas, pieļaut drukas kļūdas un atšķirības attēlos bez iepriekšēja brīdinājuma.

SVARĪGI BRĪDINĀJUMI

Pēc plīts virsmas piegādes

- Uzreiz pēc ierīces piegādes pārbaudiet, vai iepakojumam un ierīcei transportēšanas laikā nav radušies bojājumi.
- **UZMANĪBU!** Daži ierīces stūri un malas, kas pēc uzstādīšanas tiks paslēpti, var būt asi! Esiet piesardzīgi, lai izvairītos no ievainojumiem!
- Ja ierīce ir bojāta, nedarbiniet to. Cik ātri vien iespējams sazinieties ar tās piegādātāju.
- Pirms ierīces pirmās izmantošanas noņemiet visu iepakojumu un reklāmas materiālus.
- Uzglabājiet iepakojumu bērniem nepieejamā vietā vai iznīciniet to.
- **Šī ierīce jāuzstāda saskaņā ar spēkā esošajiem noteikumiem, un to drīkst izmantot tikai labi vēdināmā vietā. Pirms ierīces uzstādīšanas un lietošanas izlasiet rokasgrāmatas.**

Uzstādīšanas laikā

- Ierīce ir paredzēta iebūvēšanai virtuves mēbeles virsmas izgriezumā.
- Blīvējuma gumija, kas ir uzlīmēta uz virsmas, pasargā no šķidrumu iekļūšanas zem vārīšanas zonas.
- Lietojiet šo ierīci tikai tā, kā izklāstīts šajā lietošanas instrukcijā.
- Uzstādīšanas laikā ierīce jāatvieno no elektrotīkla.
- Pārliedziniet, ka elektrotīkla spriegums un strāvas aizsardzība atbilst tam spriegumam, kas ir minēts uz tehnisko pamatdatu plāksnītes. Izmantojiet tikai iezemētas sienas kontaktozetas.
- Šī ierīce ir piemērota tikai lietošanai mājāsaimniecībā, tā nav komerciālai lietošanai.
- Citu elektroierīču vadi nedrīkst pieskarties karstajām vārīšanas zonām. Var tikt bojāta vadu izolācija un plīts virsma.
- Nepieskarieties karstajām vārīšanas zonām. Pastāv apdedzināšanās risks!
- Atlikušā siltuma indikators "H" liecina, ka vārīšanas zona ir vēl karsta. Neļaujiet ierīces tuvumā darboties bērniem. Pastāv apdedzināšanās risks.
- Nepieskarieties karstai virsmai ierīces izmantošanas laikā vai īsi pēc tās lietošanas.
- Nepieskarieties ierīcei ar mitrām vai slapjām rokām.
- Neizmantojiet ierīci, ja ir notikusi saskare ar ūdeni.
- Ja zem virsmas ir atvilktnes, tajā nedrīkst uzglabāt alumīnija foliju un viegli uzliesmojošus priekšmetus (piemēram, aerosolus). Pastāv ugunsgrēka vai sprādziena risks.

- Neļaujiet ar ierīci darboties bērniem vai personām bez attiecīgām iemaņām. Izmantojiet to bērniem nepieejamā vietā.
- Bērni nedrīkst spēlēt ar ierīci.
- Ja ierīces izmantošanas laikā tuvumā ir bērni, ievērojiet papildu piesardzību.
- Neļaujiet izmantot ierīci kā rotaļlietu.
- Šo ierīci bērni vecumā no 8 gadiem, personas ar samazinātām fiziskām, sensoriskām vai garīgām spējām un personas, kurām trūkst pieredzes un zināšanu, var izmantot tikai, ja viņi atrodas uzraudzībā, ir iepazinušies ar ierīces drošu lietošanu un apzinās riskus.
- Bojājumu gadījumā izslēdziet ierīci un tās drošinātāju.
- Nepieļaujiet elektrības vada vai kontaktdakšas nokļūšanu ūdenī vai citā šķidrumā.
- Regulāri pārbaudiet, vai ierīce un elektrības vads nav bojāti.
- Bojātu ierīci nedrīkst ieslēgt.
- Ja ierīci neizmantojat, pārliedziet, ka visi vadības elementi ir izslēgti.
- Neizmantojiet ēdiena gatavošanas traukus ar izliektu pamatni vai ar diametru, kas ir mazāks par ieteicamo. Šādi tiktu samazināta ēdiena gatavošanas efektivitāte.
- Ja starp trauka pamatni un vārīšanas zonu ir ūdens, var rasties tvaika spiediens, un spiediena dēļ trauks varētu pacelties gaisā. **UZMANĪBU!** Pastāv savainojuma risks!
- Pārliedziet, ka vārīšanas zona un trauku pamatne ir sausa.
- Nelietojiet katlus ar nodrupušu emalju. Emaljas bojājuma vietā rodas augsta temperatūra, kas noteiktās vietās karsē plīts virsmu. Plīts virsmas sabojāšanas risks!
- Nenovietojiet karstus katlus vai pannas uz vadības paneļa vai plīts virsmas apmales. Tas varētu izraisīt ierīces bojājumus.
- Nekad nelietojiet uz ierīces ēdiena gatavošanas traukus no plastmasas vai alumīnija folijas.
- Nenovietojiet uz ierīces viegli uzliesmojošus priekšmetus. Pastāv ugunsgrēka risks!
- Nenovietojiet uz ierīces dažādus metāla priekšmetus. Ja ierīce tiks nejauši ieslēgta, šie priekšmeti varētu ļoti ātri uzkarst un izraisīt apdegumus.
- Neizmantojiet ierīci kā darba virsmu vai uzglabāšanas vietu!
- Rūpējieties par ierīces tīrību. Ēdiena atliekas lietošanās laikā varētu aizdegties un izraisīt ugunsgrēku!
- Ēdiena gatavošanas laikā tādi ēdieni kā zupas, mērces vai dzērieni var uzsilt un ātri pārtecēt pāri malām. Tādēļ iesakām šādus ēdienus gatavot piesardzīgi, izvēlēties pareizos iestatījumus un apmaisīt tos visu gatavošanas laiku.

- Fritēšanas vai cepšanas laikā nepārtraukti uzraugiet produktus. Pārkarsusi eļļa var pašai aizdegties!
- Nekad neatstājiet bez uzraudzības taukus vai eļļu. Pārkarsusi eļļa vai tauki var ātri aizdegties. Pastāv ugunsgrēka risks!
- Ja aizdegas eļļa, nekad to nedzēsiet ūdeni. Nekavējoties pārsedziet trauku ar vāku vai šķīvi. Izslēdziet ierīci un ļaujiet traukam uz tās atdzist.
- Izmantojiet tikai ražotāja ieteiktos piederumus.
- Neizmantojiet piederumus, kam ir bojāta virsmas apdare, kas ir nolietoti vai kam ir citi defekti.
- Neizmantojiet tīrīšanai kodīgus tīrīšanas līdzekļus. Regulāra apkope un tīrīšana pagarina ierīces ekspluatācijas laiku.
- Lietotāja veikto ierīces tīrīšanu un apkopi nedrīkst veikt bērni, kas jaunāki par 8 gadiem un neatrodas pieaugušo uzraudzībā.

UZMANĪBU!

- Šī ierīce atbilst elektromagnētiskās saderības direktīvas prasībām, tomēr ierīces klātbūtnē nedrīkst atrasties cilvēki ar elektrokardiostimulatoriem. Funkcionalitātes traucējumus var izraisīt arī citas ierīces, piemēram, dzirdes aparāti.
- Ja ierīce ir ieslēgta, nenovietojiet tās tuvumā magnētiski jutīgus objektus (kredītkartes, USB zibatmiņas cietos diskus u. tml.).

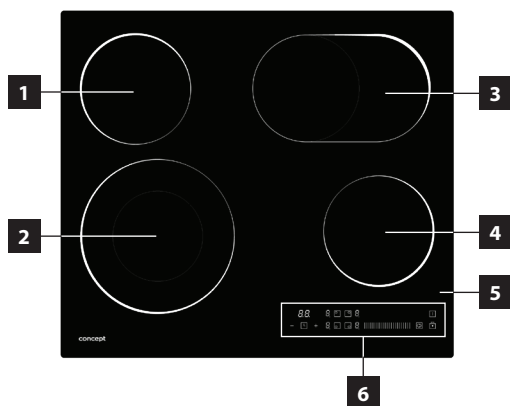
Iespējamie bojājumi

- Tikai kvalificēts speciālists drīkst labot ierīci un iejaukties tās darbībā.
- Remonta un iejaukšanās laikā ierīce jāatvieno no elektrotīkla. Atslēdziet attiecīgo drošinātāju.
- Ja strāvas vads ir bojāts, sazinieties ar pilnvaroto servisa centru.

Ražotāja norādījumu neievērošanas dēļ var tikt atteikts garantijas remonts.

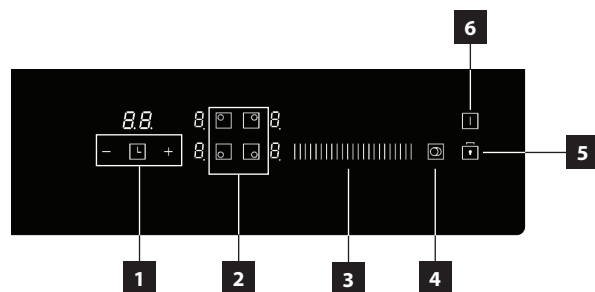
IERĪCES APRAKSTS

1. Kreisā aizmugurējā vārīšanas zona (ø 165 mm)
2. Kreisā priekšējā vārīšanas zona (ø 140/230 mm)
3. Labā aizmugurējā vārīšanas zona (ø 165/270 x 165 mm)
4. Labā priekšējā vārīšanas zona (ø 165 mm)
5. Stikla virsma
6. Vadības panelis



VADĪBAS PANEĻA APRAKSTS

1. Taimera iestatīšanas taustiņš
2. Gatavošanas zonas izvēles poga
3. Gatavošanas zonu jaudas līmeņa iestatīšana (slīdnis)
4. Divkāršās fleksijas zonas vadības poga
5. Bērnu drošības slēdža aktivēšanas/deaktīvēšanas taustiņš
6. Ieslēgšanas/izslēgšanas taustiņš



ĒDIENA GATAVOŠANAS PADOMI

Turpmāk aprakstītie jaudas līmeņi ir tikai ilustratīvi. Precīzi ēdiena gatavošanas jaudas līmeņu iestatījumi ir atkarīgi no vairākiem faktoriem, tostarp izmantotā trauka un pagatavojamo pārtikas produktu daudzuma. Eksperimentējiet ar plīts virsmu un pakāpeniski nosakiet, kuri jaudas līmeņu iestatījumi Jums der vislabāk.

Piemēri, iestatot jaudas līmeni:

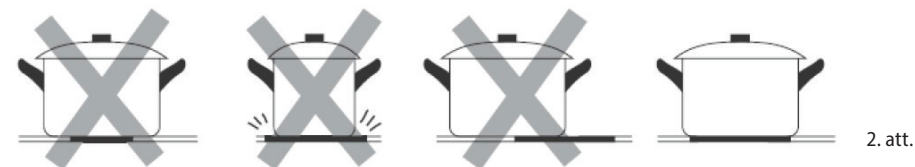
- 1–2 līmenis ir paredzēts:**
 - lai nodrošinātu šķidrumu vieglu vārīšanos;
 - lai lēni un pakāpeniski sildītu bez piedegšanas riska;
 - lai izkausētu sviestu, šokolādi;
 - lai atkausētu;
 - lai vārītu nelielu šķidruma daudzumu.
- 3–4 līmenis ir paredzēts:**
 - intensīvai vārīšanai;
 - lai nodrošinātu lielāka šķidruma daudzuma vārīšanos;
 - lai sautētu.
- 5–6 līmenis ir paredzēts:**
 - lai ceptu pankūkas.
- 7–8 līmenis ir paredzēts:**
 - lai vārītu makaronus.
- 9 līmenis ir paredzēts:**
 - lai pagatavotu ēdienu, kam nepieciešama augsta temperatūra (bifšteks, kotletes, cepti kartupeļi utt.);
 - lai ūdens vai zupa sasniegtu vārīšanās temperatūru;
 - lai uzsildītu pārtikas produktus pirms pārslēgšanās uz zemāku līmeni.

ELEKTROENERĢIJAS TAUPĪŠANAS PADOMI

- Neizmantojiet ēdiena gatavošanas traukus ar izliektu pamatni (1. att.), jo tas samazina efektivitāti un paildzina gatavošanas laiku.



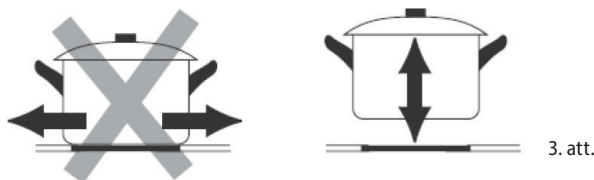
- Katrai vārīšanas zonai izmantojiet pareiza izmēra ēdiena gatavošanas trauku. Katrai vārīšanas zonai izmantojiet pareiza izmēra ēdiena gatavošanas trauku (2. att.).



- Nelielam pārtikas daudzumam izmantojiet nelielu katlu. Liels un tikai daļēji aizpildīts katls patērē daudz elektroenerģijas.
- Vienmēr pāršedziet katlus un pannas ar piemērotu vāku. Gatavojot bez vāka, patērēsiet daudz vairāk enerģijas.
- Gatavojiet ēdienu ar nelielu ūdens vai taukvielu daudzumu. Tas ļaus ietaupīt elektroenerģiju. Gatavojot dārzeņus, šādi tiks saglabāti vitamīni un minerālvielas.
- Ēdiena gatavošanas sākumā iestatiet vārīšanas zonā visaugstāko jaudas līmeni, savukārt pēc uzsilšanas vārīšanas zonas jaudu samaziniet.

Iespējamo bojājumu piemēri

- Nelidzenas katlu un pannu pamatnes var saskrāpēt plīts virsmu. Tāpēc pārbaudiet katlu pamatnes. Katlus vai pannas ar nelidzenu virsmu nestumiet, bet gan paceliet un pārvietojiet uz jauno atrašanās vietu (3. att.). Šādi izvairīsieties no plīts virsmas saskrāpēšanas.



3. att.

- Sāls cukurs un smilšu graudiņi (piemēram, no dārzeņu tīrīšanas) var saskrāpēt plīts virsmu. Neizmantojiet vārīšanas virsmu kā darba virsmu vai uzglabāšanas vietu!
- Cukurs un pārtikas produkti ar augstu cukura saturu bojājas pēc saskares ar plīts virsmu. Šādi piedeguši pārtikas produkti nekavējoties jānoņem ar stikla skrāpi.

UZMANĪBU! Stikla skrāpis ir ass un var izraisīt ievainojumu!

- Šādi bojājumi neietekmē plīts virsmas funkcionalitāti vai darbību.



Traipi

Piedegušas cukura vai pārtikas produkti ar augstu cukura saturu atliekas.



Iekrāsošanās

Metāliski spīdīgi iekrāsojumi rodas nepiemērotu tīrīšanas līdzekļu izmantošanas dēļ vai vārīšanas trauku nodiluma rezultātā.



Skrambas

Skrambas, ko izraisa sāls, cukura, smilšu graudiņi vai nevienmērīgas trauku pamatnes.



Dekoratīvā elementa nodilums

Nodilums rodas nepiemērotu tīrīšanas līdzekļu izmantošanas dēļ.

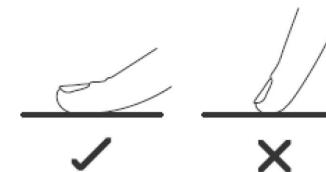
- Šie bojājumi rodas nepiemērotas plīts virsmas apkopes dēļ, un tādēļ uz tiem neattiecas garantija. Šajā gadījumā nav runas par ierīces tehniskām problēmām.

LIETOŠANAS INSTRUKCIJA

- Uz plīts virsmas ir atzīmētas vietas – elektriskās vārīšanas zonas, kas ir paredzētas tikai ēdiena gatavošanai. Vārīšanas zonu diametri atbilst parastajiem ēdiena gatavošanas trauku izmēriem.
- Tiek sildīta tikai atzīmētā laukuma iekšpuse, citas virsmas saglabājas samērā aukstas, un var tikt izmantotas kā novietnes.
- Vārīšanas zonas pārkaršanu zem stikla keramikas virsmas novērš temperatūras sensors.
- Deģošais simbols "H", kas var parādīties vārīšanās zonas jaudas iestatījumu joslā, signalizē par paaugstinātu temperatūru uz vārīšanas zonas virsmas pēc izslēgšanas (atlikušo siltumu). Simbols nodzisis, tiklīdz vārīšanas zona būs atdzisusi tādā līmenī, lai neradītu apdegumu risku.
- Vārīšanas zonu jaudu var regulēt diapazonā līdz 9 līmeņiem, ko iestata, pieskaroties atbilstīgajiem skārienjutīgajiem taustiņiem uz vadības paneļa. Katreiz nospiežot taustiņu, atskanēs pikstiens. Reakcija notiek 1 sekundes laikā pēc taustiņa nospiešanas. Tik ilgi jātur pirksts uz attiecīgā taustiņa.

Piezīme:

- Skārienekrāna vadība tiek aktivēta, novietojot pirkstu uz atbilstīgā simbola uz stikla keramikas virsmas.
- Spiežot uz skārienjutīgiem taustiņiem, izmantojiet visu pirksta augšdaļu, nevis tikai pirkstgalu (4. att.).
- Vadības panelim vienmēr jābūt tīram un sausam. Pat neliels ūdens daudzums uz vadības paneļa var apgrūtināt taustiņu izmantošanu. Nenovietojiet uz plīts virsmas vadības paneļa dažādus priekšmetus.
- Skārienekrāna vadība nereaģē uz tumšām matētām krāsām (izmantojot plīti, nevar valkāt melnus cimdus).
- Uzmanieties, lai izvairītos no nejaušas ierīces ieslēgšanas. Pastāv apdedzināšanās risks.



4. att.

Pirms pirmās izmantošanas

Pirms jaunas ierīces izmantošanas higiēnas nolūkos notīriet to ar mitru drāniņu.

Plīts virsmas ieslēgšana

Nospiediet un turiet nospiestu ieslēgšanas/izslēgšanas taustiņu (6) 3 sekundes, lai ieslēgtu plīti.

Vārīšanas zonas ieslēgšana

1. Nospiediet un turiet nospiestu ieslēgšanas/izslēgšanas taustiņu (6) 3 sekundes, lai ieslēgtu plīts virsmu. Blakus vārīšanas zonas izvēles taustiņiem (2) vadības paneļa displejā (6) iedegsies „—“.
2. Nospiediet, lai izvēlētos vārīšanas zonu, kuru vēlaties izmantot. Pēc tam izmantojiet tā dēvēto slīdni, lai iestatītu vārīšanas zonu jaudas līmeni (3): pavelkot no kreisās uz labo pusi, izvēlēties vēlamo pagatavošanas jaudu.

Piezīme:

- Vēlamo vārīšanas zonas jaudas līmeni var mainīt jebkurā laikā ēdiena gatavošanas laikā no 0 līdz 9.
- Ja 1 minūtes laikā pēc plīts virsmas ieslēgšanas neiestatīsit nepieciešamo jaudas līmeni, plīts virsma automātiski izslēgsies.

Vārīšanas zonas izslēgšana

1. Nospiediet izvēlēto vārīšanas zonu, kuru vēlaties izslēgt. Pēc tam pavelciet slīdni (3) no labās puses uz kreiso, lai samazinātu izvēlētajā vārīšanas zonas jaudu uz 0.
2. Nospiežot ieslēgšanas/izslēgšanas taustiņu (6), izslēdziet vārīšanas zonu.

Piezīme:

- Pēc vārīšanas zonas izslēgšanas displejā var parādīties simbols "H", kas liecina, ka izmantotā zona joprojām ir karsta un pastāv apdedzināšanās risks.
- Simbols "H" pazudīs, tiklīdz izmantotās vārīšanas zonas virsma atdzisis drošā temperatūrā (nebūs karsta pieskaroties).
- Ja displejā deg simbols "H", šo atlikušo siltumu var izmantot, piemēram, lai sasildītu citu ēdiena gatavošanas trauku.

Vārīšanas zonas izslēgšana

- Nospiežot ieslēgšanas/izslēgšanas taustiņu (6), izslēdziet plīti. Visi iestatījumi tiks atiestatīti.
- Pēc plīts izslēgšanas displejā var parādīties simbols "H", kas liecina, ka dažas vārīšanas zonas joprojām ir karstas un pastāv apdedzināšanās risks. Nepieskarieties šīm karstajām vārīšanas zonām.

Piezīme:

- Ja tiks izslēgtas visas vārīšanas zonas un 1 minūtes laikā nenotiks pieskaršanās vadības panelim, plīts automātiski izslēgsies.
- Automātiskā izslēgšanās (gatavošanas laiks) katrai vārīšanās zonai drošības apsvērumu dēļ ir ierobežots līdz 8 stundām (ja iestatāt jaudas līmeni no 1 līdz 3), līdz 4 stundām (iestatot jaudas līmeni no 4 līdz 6) vai līdz 2 stundām (iestatot jaudas līmeni no 7 līdz 9).

IERĪCES PAPILDFUNKCIJAS

Duālo flexi zonu funkcija

Šī funkcija ir aktīva tikai kreisajā priekšējā vārīšanas zonā (2) un labajā aizmugurējā vārīšanas zonā (3). Duālās flexi zonas ietvaros ēdiena gatavošanai var izmantot visu plīts virsmu, kas marķēta ar ārējo vārīšanas zonas robežu un tāpat arī centrālo zonu. Pateicoties tam, plīts virsma ir pielāgota trauka izmēram un ēdiena gatavošana patērē mazāk elektroenerģijas.

- Nospiediet atbilstīgo pogu, lai izvēlētos vārīšanas zonu un pēc tam virziet pirkstu pa slidni, lai iestatītu vēlamu vārīšanas zonas jaudu.
- Dubultās elastīgās zonas centrālajā daļā tiek ieslēgts vēlamais veiktspējas līmenis, un pēc tam tiek nospiesta dubultās elastīgās zonas vadības poga (4), lai aktivizētu izvēlētas zonas ārējo daļu, palielinot dubultās elastīgās zonas izmēru.
- Nospiediet izvēlēto gatavošanas zonu un pēc tam nospiediet dubultās flexi zonas vadības pogu (4), lai deaktivizētu izvēlētas zonas ārējo daļu.

Bērnu drošības slēdža funkcija

Šī funkcija novērš nejaušu vārīšanas zonu ieslēgšanu.

- Lai bloķētu vadības paneli, nospiediet un turiet taustiņu, kas ir paredzēts bērnu drošības slēdža aktivēšanai/deaktivēšanai (5).
- Displejā parādīsies simbols "Lo" (Lock = bloķēts), kas norāda, ka vadības panelis ir bloķēts. Vadības panelis ir bloķēts, izņemot ieslēgšanas/izslēgšanas taustiņu (6), kas ir atspējots.
- Lai atbloķētu vadības paneli, nospiediet un turiet taustiņu, kas ir paredzēts bērnu drošības slēdža aktivēšanai/deaktivēšanai (5).
- Displejā pazudīs simbols "Lo", un vadības panelis atkal darbosies.

Piezīme:

- Ja bērnu drošības slēdža aktivēšanas laikā tiks izslēgta plīts, vadības paneļa bloķēšana ir iespējama arī pēc plīts ieslēgšanas. Šādā gadījumā pēc plīts ieslēgšanas bērnu drošības taustiņš tiek aktivēts un displejā parādās simbols "Lo" (Lock = bloķēts).
- Lai atbloķētu vadības paneli, nospiediet un turiet taustiņu, kas ir paredzēts bērnu drošības slēdža aktivēšanai/deaktivēšanai (5), līdz atskan skaņas signāls. Displejā pazudīs simbols "Lo", un vadības panelis atkal darbosies.

Ēdiena gatavošanas laika iestatīšana (taimera funkcija)

Šo funkciju var iestatīt, ja vārīšanai nav izvēlēta neviena gatavošanas zona.

- Nospiediet taimera iestatīšanas taustiņu (1).
- Izmantojot "-" un "+" taustiņu, lai iestatītu vēlamu laiku taimera displejā pa 1 minūtei. Ja vēlaties iestatīt laiku pa 10 minūtēm, nospiediet taustiņu "-" vai "+" 3 sekundes.
- Lai atceltu iestatīto ēdiena gatavošanas laiku, vienlaikus nospiediet taustiņu "-" un "+". Displejā parādīsies simbols "--".
- Pēc iestatītā ēdiena gatavošanas laika beigām displejā virs taustiņiem taimera (1) iestatīšanai parādīsies simbols "--", un 30 sekundes būs dzirdams skaņas signāls.

Vienas vārīšanas zonas aizkavētās izslēgšanas funkcija

Aizkavētās izslēgšanas funkciju var izmantot visām plīts vārīšanas zonām. Katrai vārīšanas zonai var iestatīt atšķirīgu aizkavētās izslēgšanas laiku.

- Nospiediet vārīšanas zonas izvēles pogu (2), kurai vēlaties izmantot aizkavētās izslēgšanas funkciju.
- Nospiediet taimera pogu (1) vadības panelī (6). Displejā virs taustiņiem parādās vērtība "10", kas sāks mirgot.
- Nospiežot taustiņu "+" vai "-", lai iestatītu taimeri (1), iestatiet aizkavētās izslēgšanas laiku attiecīgajai vārīšanas zonai.
Piezīme: Nospiežot taustiņu "+" vai "-", paildziniet vai saīsiniet aizkavētās izslēgšanas laiku par 1 minūti. Nospiežot taustiņu "+" vai "-", paildziniet vai saīsiniet aizkavētās izslēgšanas laiku par 10 minūtēm.
- Pēc aizkavētās izslēgšanas laika iestatīšanas displejā 5 sekundes mirgos iestatītais laiks. Pēc tam sāksies iestatītā aizkavētās izslēgšanas laika atpakaļskaitīšana, un apakšējā labajā stūrī blakus iestatītajam izvēlētas vārīšanas zonas jaudas līmenim mirgos punkts.
- Lai atceltu iestatīto aizkavētās izslēgšanas laiku, vienlaikus nospiediet vadības paneli (6) taustiņu "+" un "-", lai iestatītu taimeri (1). Displejā virs taustiņiem parādīsies vērtība "00".
- Pēc aizkavētās izslēgšanas laika beigām displejā virs taustiņiem, kas paredzēti taimera (1) iestatīšanai, parādīsies simbols "- -" un attiecīgā vārīšanas zona, kurai tika iestatīta aizkavētā izslēgšana, automātiski izslēgsies.

Vairāku vārīšanas zonu aizkavētās izslēgšanas funkcija

Lai iestatītu aizkavēto izslēgšanas vairākām vārīšanas zonām, jārikojas tāpat kā, iestatot aizkavēto izslēgšanas vienai vārīšanas zonai.

- Nospiediet vārīšanas zonas izvēles pogu (2), kurai vēlaties izmantot aizkavētās izslēgšanas funkciju.
- Nospiediet taimera pogu (1) vadības panelī (6). Displejā virs taustiņiem parādās vērtība "10", kas sāks mirgot.
- Nospiežot taustiņu "+" vai "-", lai iestatītu taimeri (1), iestatiet aizkavētās izslēgšanas laiku attiecīgajai vārīšanas zonai.
Piezīme: Nospiežot taustiņu "+" vai "-", paildziniet vai saīsiniet aizkavētās izslēgšanas laiku par 1 minūti. Nospiežot taustiņu "+" vai "-", paildziniet vai saīsiniet aizkavētās izslēgšanas laiku par 10 minūtēm.
- Pēc aizkavētās izslēgšanas laika iestatīšanas displejā 5 sekundes mirgos iestatītais laiks. Pēc tam sāksies iestatītā aizkavētās izslēgšanas laika atpakaļskaitīšana, un apakšējā labajā stūrī blakus iestatītajam izvēlētas vārīšanas zonas jaudas līmenim mirgos punkts.
- Lai atceltu iestatīto aizkavētās izslēgšanas laiku, vienlaikus nospiediet vadības paneli (6) taustiņu "+" un "-", lai iestatītu taimeri (1). Displejā virs taustiņiem parādīsies vērtība "00".
- Pēc aizkavētās izslēgšanas laika beigām attiecīgā vārīšanas zona automātiski izslēgsies un displejā virs taustiņiem, kas paredzēti taimera (1) iestatīšanai, parādīsies visisākais citas vārīšanas zonas aizkavētās izslēgšanas laiks.
- Attiecīgajai vārīšanas zonai, kurai ir iestatīts nākamais aizkavētās izslēgšanas laiks, apakšējā labajā stūrī blakus iestatītajam jaudas līmenim mirgos punkts.
- Pēc pēdējā attiecīgās vārīšanas zonas aizkavētās izslēgšanas laika beigām displejā virs taustiņiem, kas paredzēti taimera (1) iestatīšanai, parādīsies simbols "- -" un attiecīgā vārīšanas zona automātiski izslēgsies.

Piezīme:

- Ja aizkavētā izslēgšanās tika iestatīta tikai vienai vārīšanas zonai, pēc iestatītā aizkavētās izslēgšanas laika tiks izslēgta tikai tā vārīšanas zona, kurai tika iestatīta aizkavētā izslēgšanās. Pārējās vārīšanas zonās paliks ieslēgtas, ja vien tām netiks iestatīta aizkavētā izslēgšanās.
- Aizkavēto izslēgšanas var iestatīt ne ilgāk kā uz 99 minūtēm.

TĪRĪŠANA UN APKOPE

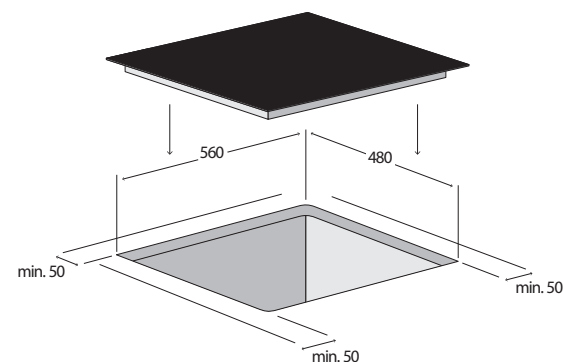
Plīts stikla virsma ap vārīšanas zonām neuzsilst, līdz ar to šajās vietās pārtikas produktu atliekas nevar piedegt. Lai notīrītu plīts virsmu, nav jāgaida, līdz tā pilnībā atdziest.

Nekādā gadījumā neizmantojiet plīts virsmas tīrīšanai augstspiediena vai tvaika tīrīšanas līdzekļus, jo tie var sabojāt ierīci.

- Apstrādājiet plīts virsmu ar kopjošu aizsarglīdzekli, kas ir paredzēts stikla keramikas virsmām.
- Lielāku netīrumu gadījumā uzklājiet uz plīts virsmas tīrīšanas līdzekli, kas atgrūž netīrumus: šādi plīts virsmu būs daudz vieglāk tīrīt.
- Izmantojiet tikai tīrīšanas līdzekļus, kas ir piemēroti lietošanai uz stikla keramikas virsmas.
- Tīrīšanas laikā nekad neizmantojiet cietus sūkļus, abrazīvus vai agresīvus tīrīšanas līdzekļus (piemēram, aerosolu cepeškrāsns tīrīšanai) un traipu noņemšanas līdzekļus.
- Vadības panelim vienmēr jābūt tīram un sausam. Rūpējieties, lai vadības paneļa vienmēr būtu tīrs un sauss.
- Pārtikas un ūdens atliekas nelabvēlīgi ietekmē vadības paneļa funkcionalitāti, un tas var pārstāt darboties.
- Tīriet plīts virsmu pēc katras ēdiena gatavošanas, lai ēdiena atliekas nepiedegtu nākamajā gatavošanas reizē.
- Mitru plīts virsmu notīriet ar tīrīšanas līdzekli un papīra dvieli. Pēc tam nosusiniet plīti ar sausu, mīkstu drāniņu.
- Ja virsma joprojām ir pārāk karsta, uz tās var parādīties traipi.
- Nekad neatstājiet uz plīts virsmas tīrīšanas līdzekļa atliekas, kas varētu iekrāsot stiklu.
- Metāliski spīdīgi iekrāsojumi rodas nepiemērotu tīrīšanas līdzekļu izmantošanas dēļ vai ēdiena gatavošanas trauku nodiluma rezultātā.
- Šo iekrāsojumu ir ļoti grūti noņemt. Tīrīšanai izmantojiet tikai tīrīšanas līdzekļus, kas ir paredzēti stikla keramikas virsmai.
- Ēdiena atliekas un tauku slāni noņemiet ar stikla skrāpi.
- Tīriet plīts virsmu tikai ar pašu asmeni. Ar skrāpja rokturi to varētu saskrāpēt.
- **UZMANĪBU!** Skrāpis ir ļoti ass! Pastāv savainojuma risks! Nekavējoties nomainiet bojātu asmeni.
- Pēc tīrīšanas uzglabājiet skrāpi bērniem nepieejamā vietā.

IERĪCES UZSTĀDĪŠANA

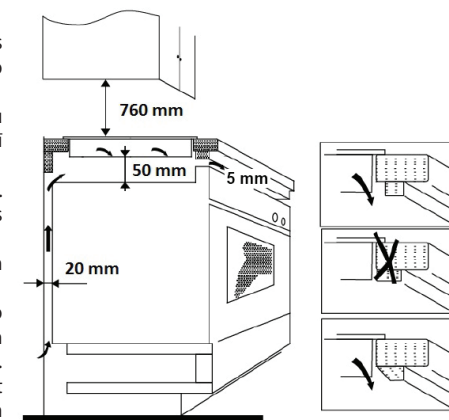
- **Uz bojājumiem, ko izraisa nepareiza uzstādīšana, neattiecas garantija.**
- Par ierīces uzstādīšanu ir atbildīgs pircējs, nevis ražotājs.
- Ražotājs nav atbildīgs par kaitējumu, kas ierīces nepareizas uzstādīšanas dēļ tiek izraisīts cilvēkiem, dzīvniekiem un priekšmetiem.
- Ierīces novietošana piemērotās mēbelēs nodrošina tās pareizu darbību.
- Ierīce tiek uzstādīta standarta virtuves mēbelē, kas ir paredzēta iebūvējamām ierīcēm, vai pielāgotās mēbelēs, kuru izmērs atbilst parametriem, kas norādīti 5. att.
- Virtuves mēbelēm jābūt izgatavotām no karstumizturīga materiāla, kas var izturēt temperatūru virs 120 °C. Materiāliem un izmantotajām līmvielām jāiztur ierīces sasīšana atbilstīgi ČSN EN 60335-2-6 standartam. Materiāli un līmvielas, kas neatbilst šim standartam, var tikt bojāti vai atlīmēties.



5. att.

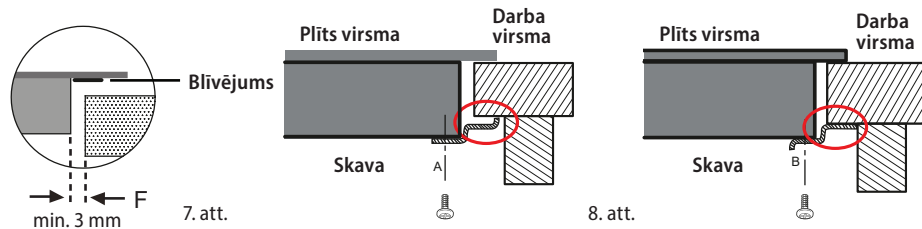
Uzstādot ierīci, ievērojiet šādus norādījumus:

1. Pirms ierīces pirmās izmantošanas noņemiet visu iepakojumu un reklāmas materiālus.
2. Uzstādīšanai nepieciešamās atveres (minimālais biezums 38–40 mm) darba virsmā, kurai jābūt izgatavotai no karstumizturīga materiāla, izmēri ir norādīti 5. att.
3. Plīts virsmas malās nodrošiniet vismaz 50 mm attālumu no apkārtējiem priekšmetiem un skapišiem. Aiz plīts arī atstājiet vismaz 50 mm atstarpi.
4. Virs plīts virsmas iesakām uzstādīt tvaika nosūcēju. Minimālajam attālumam no tvaika nosūcēja līdz plīts virsmai jābūt 600 mm.
5. Ja virs plīts ir tikai skapis bez tvaika nosūcēja, minimālajam attālumam no plīts līdz skapim jābūt 760 mm (6. att.).
6. Lai nodrošinātu efektīvu gaisa cirkulāciju, ierīce jānovieto saskaņā ar izmēriem, kas norādīti 6. att., un skapītim jābūt konstruētam tā, lai tā apakšdaļā varētu plūst gaiss. Zem plīts virsmas jābūt vismaz 50 mm atstarpei, bet aiz aizmugurējās skapiša sienas jābūt vismaz 20 mm atstarpei (6. att.).
7. Ja zem plīts virsmas tiek novietota ierīce, starp šīm divām ierīcēm jābūt atstarpei vismaz 50 mm.



6. att.

8. Ja plīts virsmas atrodas virs virtuves atvilktnes, starp atvilktnes saturu un plīti jābūt attālumam vismaz 50 mm.
9. Novietojiet plīts virsmu darba virsmas malā un izvelciet elektrības vadu cauri virtuves mēbeles virsmai tā, lai pēc uzstādīšanas būtu pieejama tās kontaktdakša.
10. Uzmanīgi ievietojiet plīts virsmu darba virsmā. Izvairieties no elektrības vada saspiešanas.
11. Stikla keramikas virsmas apakšējā daļā ir blīvējums pret šķidrums noplūdi. Pēc plīts virsmas ievietošanas darba virsmas atverē attālumam starp darba virsmas malu un plīts virsmu nedrīkst būt mazāks par 3 mm (7. att.).
12. Vēlamajā pozīcijā apakšpusē nostipriniet plīts virsmu pie darba virsmas ar skavām (8. att.), kas ietilpst plīts iepakojumā.
13. Pievienojiet strāvas vadu spaiļu blokā un ieslēdziet atbilstīgo drošinātāju.



Demontāža

Ierīces demontāžas laikā jāievēro pareiza darbību secība.

1. Izslēdziet drošinātāju un atvienojiet strāvas vadu no spaiļu bloka.
2. Atbrīvojiet stiprinājumus.
3. Noņemiet plīts virsmu un uzmanīgi izvelciet strāvas vadu.

Savienojums ar elektrotīklu

Ierīces pievienošanu drīkst veikt tikai kvalificēts speciālists.

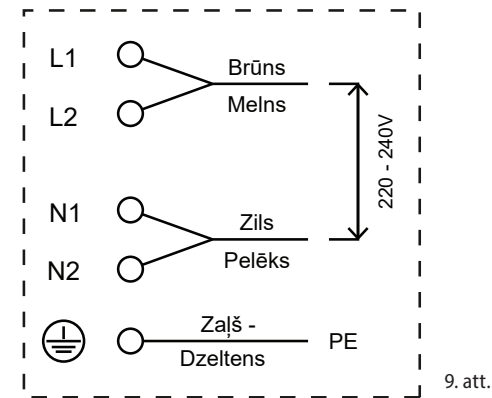
- Ja ierīce tiek tieši savienota ar elektriskās strāvas avotu, tai jābūt aizsargātai ar drošinātāju, kas atbilst strāvas drošinātāja norādījumiem uz tehnisko pamatdatu plāksnītes.
- Pārliecinieties, ka elektrotīkla spriegums un **strāvas aizsardzība** atbilst tam spriegumam, kas ir minēts uz tehnisko pamatdatu plāksnītes.. Jo īpaši vienfāzes savienojuma (230 V) gadījumā varētu rasties instalētās elektriskās ķēdes pārslodze.
- Pievienojot plīts virsmu vienfāzes tīklā (skat. "Ierīces spaiļu bloka savienojums"), nedrīkst ieslēgt visas vārīšanas zonas ar maksimālu jaudu. Lai izvairītos no drošinātāja jaudas pārslodzes, plīts automātiski samazina atsevišķu vārīšanas zonu jaudu.
- Savienojumam ar elektrotīklu iesakām izmantot atsevišķu elektrisko ķēdi.
- **Izmantojiet tikai elektroinstalācijas sadali ar PE aizsargvadītāju.**
- Neizmantojiet rozešu sadalītājus, kā arī savienotājus vai pagarinātājus. Tie var izraisīt ugunsgrēka risku pārkaršanas dēļ.
- Ierīces vada kontaktdakšai vai attiecīgajam drošinātājam jābūt brīvi pieejamam arī pēc ierīces uzstādīšanas.
- Ierīces elektrodrošību var garantēt tikai gadījumā, ja ierīces vadu savienotājs ir savienots ar elektrosadales tīkla aizsargvadītāju.
- Ražotājs nav atbildīgs par personām vai priekšmetiem izraisīto kaitējumu, ja trūkst vai ir nepareizi izveidots aizsargsavienojums.
- Elektrības vadam jābūt novietotam tā, lai tas nenonāktu saskarē ar ierīces karstajām daļām un lai tas netiktu deformēts vai pārmērīgi liekts.
- Atvienojot plīts virsmu no elektrotīkla, tiks atiestatīti iestatītie parametri un nobloķēta virsmas vadība.

Ierīces spaiļu bloka savienošana

- Plīts virsma jau rūpnīcā tika aprīkota ar strāvas vadu. Ja vada bojājuma dēļ ir nepieciešama tā nomaiņa, 9. vai 10. att. ir attēlota ierīces spaiļu bloka savienošana.
- Strāvas vads ir jāaizstāj ar tāda paša tipa vadu ar atbilstošu vadītāju šķērsgriezumu.
- Veidojot jaunu vadu savienojumu spaiļu blokā, pārliecinieties, ka vadu nevar izraut no spaiļu bloka.
- Lai ievietotu ierīci atverē darba virsmā un vēlāk savienotu ar elektrotīklu, rīkojieties līdzīgi, kā aprakstīts iepriekš.

Vienfāzes vārīšanas zonas spaiļu bloka savienošana ar 3 dzislu strāvas vadu (230 V)

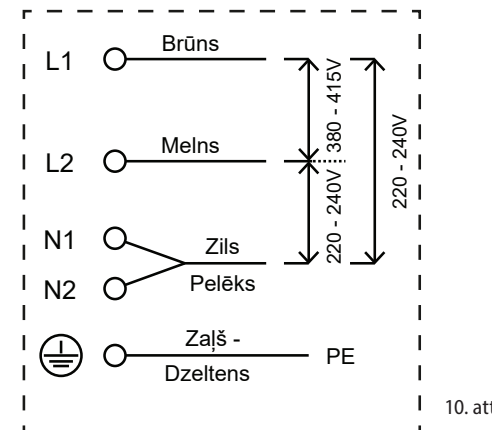
Savienojumam izmantojiet vadu, kura vadītāju minimālais šķērsgriezums ir 4 mm².



9. att.

Divfāzu vārīšanas zonas spaiļu bloka savienošana ar 4 dzislu strāvas vadu (400 V)

Savienojumam izmantojiet vadu, kura vadītāju minimālais šķērsgriezums ir 2,5 mm².



10. att.

TRAUCĒJUMU NOVĒRŠANA

Traucējuma apraksts	Iespējamais cēlonis	Risinājums
Ieslēdzot plīts virsmu, reaģē mājsaimniecības elektroinstalācijas drošinātājs.	Pašreizējā elektroinstalācijas noslodze ir pārāk augsta.	Pārliedzieties, ka visu ieslēgto ierīču jauda nepārsniedz maksimālo mājsaimniecības elektroinstalācijas noslogojumu. Pārliedzieties, ka elektrotīkla spriegums un strāvas aizsardzība atbilst tam spriegumam, kas ir minēts uz tehnisko pamatdatu plāksnītes.
Pēc plīts ieslēgšanas/izslēgšanas slēdža nospiešanas plīts virsma ieslēdzas, taču nedarbojas displejs pie atsevišķām vārīšanas zonām.	Nedarbojas barošanas bloka elektronika. Nedarbojas vadības bloka elektronika.	Jānomaina barošanas bloka elektronika. Sazinieties ar pilnvaroto servisa centru. Jānomaina vadības bloka elektronika. Sazinieties ar pilnvaroto servisa centru.
Pēc vārīšanas zonas jaudas līmeņa iestatīšanas vārīšanas zona nesilda.	Vārīšanas zonas pārkaršana Nedarbojas dzesēšanas ventilators. Nedarbojas barošanas bloka elektronika.	Vārīšanas zonas temperatūra ir pārāk augsta. Pārliedzieties, vai darbojas dzesēšanas ventilators, kas atrodas plīts apakšējā daļā. Ja ventilators darbojas, sazinieties ar servisa apkalpes centru. Jānomaina dzesēšanas ventilators. Sazinieties ar pilnvaroto servisa centru. Jānomaina barošanas bloka elektronika. Sazinieties ar pilnvaroto servisa centru.
Vārīšanas zona silda, taču nedarbojas displejs.	Nedarbojas vadības vai barošanas bloka elektronika	Vēlreiz nospiediet plīts ieslēgšanas un izslēgšanas taustiņu un vēlreiz veiciet iestatījumus katrā vārīšanas zonā.
Ēdiena gatavošanas laikā plīts virsma izslēdzas.	Notika nejauša ieslēgšanas un izslēgšanas slēdža nospiešana.	Vēlreiz nospiediet plīts ieslēgšanas un izslēgšanas taustiņu un vēlreiz veiciet iestatījumus katrā vārīšanas zonā.
Plaisas vai plisumi uz stikla keramikas virsmas.	Uz plīts tika novietots trauks, kas sabojāja plīts stikla keramikas virsmu.	Nekavējoties izslēdziet plīti, nospiežot ieslēgšanas un izslēgšanas taustiņu vai attiecīgo drošinātāju, atvienojot plīti no elektrotīkla. Sazinieties ar pilnvaroto servisa centru.

KĻŪDAS ZIŅOJUMI

Kods	Kļūdas apraksts	Iespējamais cēlonis
E0	Kļūda 0.	Nepieciešama barošanas elektronikas nomaiņa. Sazinieties ar pilnvaroto servisa centru.
E1/E2/E7	Gatavošanas zonas temperatūras sensora darbības traucējumi.	Nepieciešama temperatūras sensora nomaiņa. Sazinieties ar pilnvaroto servisa centru.
C1	Gatavošanas zonas temperatūra ir pārāk augsta.	Pagaidiet, līdz gatavošanas zonas temperatūra pazeminās. Nospiediet ieslēgšanas/izslēgšanas pogu, lai atkārtoti iedarbinātu plīti.
E3/E4	Temperatūras sensora atteice.	Sazinieties ar pilnvaroto servisa centru.

Kods	Kļūdas apraksts	Iespējamais cēlonis
EL/EH	Strāvas padeves spriegums neatbilst.	Pārbaudiet spriegumu vai konsultējieties ar speciālistu.
EU	Komunikācijas kļūda starp elektroniku.	Sazinieties ar pilnvaroto servisa centru.

ENERGOEFECTIVITĀTE

Produkta informācija saskaņā ar ES Direktīvu 66/2014 vietējam tirgum ES ietvaros

Modea apzīmējums		SDV3860
Diska veids		lebuvea apkures plaksne
Apkures zonu skaits		4
Apkures tehnoloģija		Elektriskas gatavošanas zonas
Apao gatavošanas zonu diametrs (Ø)	Kreisa priekša Kreisa aizmugure Laba priekšpuse Laba aizmugure	23,0 cm 16,5 cm 16,5 cm 27,0*16,5 cm
Plīts virsmas enerģijas patērišs uz kg (EC elektriska plīts)	Kreisa priekša Kreisa aizmugure Laba priekšpuse Laba aizmugure	185,7 Wh/kg 173,7 Wh/kg 178,7 Wh/kg 195,8 Wh/kg
Enerģijas patērišs gatavošanas zonas uz kg (EC elektriska plīts virsma)		183,5 Wh/kg

VIDES AIZSARDZĪBA

- Nododiet iepakojuma materiālu un vecās ierīces otrreizējai pārstrādei.
- Ierīču kastes var nodot atkritumu šķirošanas punktos.
- Polietilēna (PE) maisiņus nododiet otrreizējai pārstrādei paredzēto materiālu savākšanas punktā.

Ierīces otrreizējā pārstrāde tās kalpošanas laika beigās



Šī ierīce ir marķēta saskaņā ar Eiropas Parlamenta un Padomes Direktīvu 2012/19/EU par elektrisko un elektronisko iekārtu atkritumiem (WEEE). Simbols uz izstrādājuma vai tā iepakojuma norāda, ka šis izstrādājums nepieder sadzīves atkritumiem. Tas jānogādā elektrisko un elektronisko iekārtu otrreizējās pārstrādes savākšanas punktā. Nodrošinot šā izstrādājuma pareizu iznīcināšanu, tiks novērsta nelabvēlīga ietekme uz vidi un cilvēku veselību, ko var izraisīt nepareiza ierīces iznīcināšana. Iznīcināšana jāveic saskaņā ar noteikumiem par atkritumu apstrādi. Lai iegūtu papildu informāciju par šīs ierīces otrreizēju pārstrādi, lūdz, sazinieties ar vietējās pašvaldības sadzīves atkritumu iznīcināšanas dienestu vai veikal, kurā iegādājāties izstrādājumu.



Šis izstrādājums atbilst visām piemērojamo EU direktīvu pamatprasībām.

Izmaiņas tekstā, konstrukcijā un tehniskajās specifikācijās var tikt veiktas bez iepriekšēja brīdinājuma, un mēs paturam tiesības veikt šīs izmaiņas.

Acknowledgements

Thank you for purchasing a Concept product. We wish you much joy with your new appliance every day you use it. Please read the instruction manual carefully before initial use. To refer to this manual any time you need to, we recommend you to keep it in a safe place. And please pass it to any future owner of the appliance.

TABLE OF CONTENTS

Acknowledgements
 Technical specifications
 Important safety information
 Product description
 Control panel layout
 Examples of cooking application
 Cooking tips
 Energy saving tips
 Operating instructions
 Advanced features
 Care and cleaning
 Installation instructions
 Troubleshooting
 Error message
 Environmental concerns

TECHNICAL SPECIFICATIONS

Voltage	220-240V~ 50/60Hz 380-415V 3N~ 50/60Hz
Max. input power	6 000 – 7 200 W
Left front cooking zone diameter and input	ø 140/230 mm, 1 000/2 200 W
Left rear cooking zone diameter and input	ø 165 mm, 1 200 W
Right rear cooking zone diameter and input	ø 165/270 x 165 mm, 1 100/2 000 W
Right front cooking zone diameter and input	ø 165 mm, 1 200 W
External dimensions (W x D x H)	590 x 520 x 51 mm
Dimensions for installation (W x D)	560 x 480 mm
Weight	7,4 kg

The manufacturer reserves the right to make any technical changes, printing errors and differences in the illustration without prior notice.

IMPORTANT SAFETY INFORMATION

Delivery

- Check the package and unit immediately after the delivery for any damage that may have occurred during shipping.
- CAUTION! Some corners and edges of this appliance that will be hidden after installation can be sharp! Take care to avoid injury!
- If the unit is damaged, do not operate it. Contact the supplier as soon as possible.
- Remove all the covering and marketing materials from the appliance before the first use.
- Keep all packaging away from children and dispose of it appropriately.
- **This appliance must be installed in accordance with the regulations in force and should only be used in a well-ventilated area. Read the manuals before installing and using the appliance.**

Installation

- The appliance is intended for assembly into correct built-in units and workspaces that align to the standards.
- The sealant on the edges of the appliance protects the cut surfaces of the worktop against moisture.
- Use the unit only as described in this instruction manual.
- The appliance has to be disconnected from the power supply during installation.
- Make sure that the parameters on the rating plate are compatible with the electrical ratings of the main power supply. Use only correct electricity mains cable that is earthed.
- This appliance is suitable for domestic use only, it is not for commercial use.
- Make sure the mains cables of other electrical appliances do not touch the hot cooking zones. Otherwise both the insulation of the cables and the hob may be damaged.
- Never touch hot cooking zones. Risk of burns!
- The indicator of residual heat "H" shows that the cooking zones are still hot. Keep children away from the appliance. Risk of serious burns!
- Do not touch the hot surfaces when using the appliance or shortly after.
- Do not operate the appliance with wet or damp hands.
- Do not operate the appliance when it has contact with water.
- If there is a drawer under the appliance, do not keep flammable or inflammable objects, aluminium foil or sprays in it. Risk of fire or explosion!

- Use the appliance out of reach of children and do not allow the children and unauthorised individuals to operate the appliance.
- Do not let children play with the appliance.
- Care should be taken when using the appliance near children.
- Do not use the appliance as a toy.
- This appliance can be used by children aged from 8 years and above and persons with reduced physical, sensory or mental capabilities or lack of experience and knowledge if they have been given supervision or instruction concerning the use of the appliance in a safe way and understand the hazards involved.
- In case of any failure turn off the appliance and disconnect it from the mains outlet or switch off the circuit breaker from the power supply.
- Do not immerse the mains cable in water or any other liquid.
- Check the appliance and the mains cable for damage regularly.
- Never switch on a damaged appliance.
- Make sure that all controls are in the OFF position when the appliance is not in use.
- Do not use cookware with bulging or irregular bottoms or with a smaller diameter than recommended. Otherwise the cooking effectiveness could be reduced.
- If there is water between the cookware bottom and the cooking zone, vapour pressure may arise. The vapour pressure could make the cookware jump up. CAUTION! Risk of injury!
- Make sure that the cooking zones and cookware bottom are dry.
- Do not use cookware with cracked enamel. High temperature occurs in the point of enamel damage, which heats the corresponding spot on the hob. Risk of damage to the hob!
- Do not put cookware on the control panel or the frame or edge of the hob. Risk of damage to the hob!
- Never use plastic or aluminium foil cookware on the appliance.
- Do not lay flammable things on the hob. Risk of fire!
- Do not lay any metal objects on the induction hob. If the appliance has been switched on accidentally, these objects could heat up very quickly and cause burns!
- Do not use the appliance as a work surface or as a storage surface!
- Keep the appliance clean at all times. Food remnants could ignite during operation and cause fire!
- Food such as soups, sauces or beverages may heat up and overflow very quickly during cooking. Proceed carefully, use the appropriate settings and stir the food as often as necessary.

- While deep frying or frying food observe this it at all times. In the case of oil overheating, there is a risk of fire!
- Never heat up grease or oil unattended. Overheated oil or grease may ignite rapidly. Risk of fire!
- Never try to extinguish a fire with water. Immediately cover the flame in the cookware with a lid or a plate. Switch off the appliance and let the cookware cool down.
- Use manufacturer-recommended accessories only.
- Do not use accessories which have a damaged surface, are worn or have other defects.
- Do not use any corrosive cleaning agent for cleaning. With regular maintenance and cleaning you extend the lifetime of the appliance.
- Children aged under 8 years shall not carry out cleaning and user maintenance of the appliance without supervision.

WARNING!

- This appliance complies with the directive of safety and electromagnetic compatibility; nevertheless, individuals with an implanted pacemaker should keep away from the appliance. In some other devices, such as hearing aids, etc., malfunction may occur.
- If the unit is switched on, do not bring magnet sensitive things (e.g. credit cards, USB, hard discs, etc.) near it.

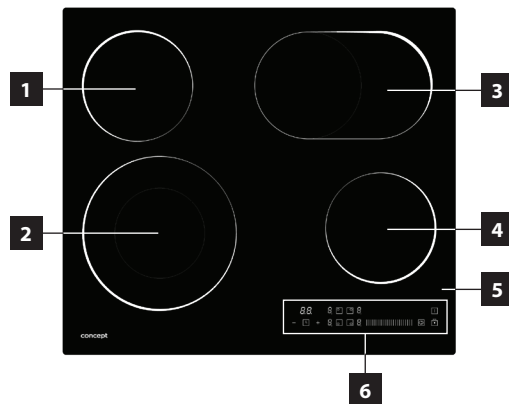
Possible malfunctions

- Only an authorised service technician can install, connect or repair this appliance.
- Disconnect the appliance from the mains supply before maintenance or repair. Turn off the relevant circuit breaker.
- If the mains cable is damaged, contact an authorized service centre.

Damages from failure to follow the manufacturer's instructions are not covered by the warranty.

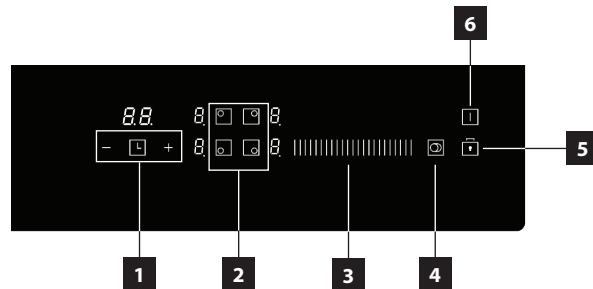
PRODUCT DESCRIPTION

1. Left rear cooking zone (ø 165 mm)
2. Left front cooking zone (ø 140/230 mm)
3. Right rear cooking zone (ø 165/270 x 165 mm)
4. Right front cooking zone (ø 165 mm)
5. Ceramic glass hob
6. Control panel



CONTROL PANEL LAYOUT

1. Timer setting button
2. Cooking zone selection button
3. Setting the power level of the cooking zones (slider)
4. Button for dual flexi zones control
5. Button for activation/deactivation of the child lock
6. ON/OFF button



COOKING TIPS

The power level settings described below are just examples. The correct setting of power levels depends on several factors, including the cookware used and the amount of food you cook. Experiment with the hob, and gradually determine which power level settings are most suitable for you.

Some examples of power level settings:

- a) **Level 1–2 can be used for:**
 - Keeping liquids simmering,
 - Moderate and slow heating without the risk of burning,
 - Melting butter or chocolate, etc.
 - Defrosting,
 - Boiling a small quantity of liquid.
- b) **Level 3–4 can be used for:**
 - Intensive boiling,
 - Keeping a larger quantity of liquid boiling,
 - Stewing.
- c) **Level 5–6 can be used for:**
 - Pancakes.
- d) **Level 7–8 can be used for:**
 - Cooking pasta.
- e) **Level 9 can be used for:**
 - Cooking food requiring fast heating and high temperature (beef steaks, schnitzels, fried potatoes, etc.),
 - Boiling water or soup,
 - Heating food before switching over to a lower level.

ENERGY SAVING TIPS

- Do not use cookware with bulging or irregular bottoms (Fig. 1) or otherwise the cooking effectiveness could be reduced and may result in extension of the cooking time.

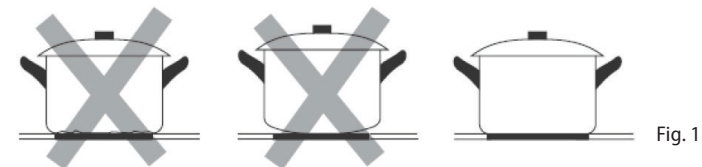


Fig. 1

- For each cooking zone, use the correct cookware size. The diameter of the cookware bottom should correspond to the size of the cooking zone (Fig. 2).

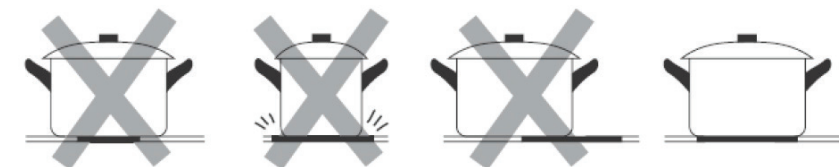


Fig. 2

- Use small cookware for small amount of food. A big and only partially filled up cookware requires a lot of energy.
- Always cover the cookware with a suitable lid. When cooking without a lid, you consume much more energy.
- Always cook food with a small amount of water or fat. You save energy. This way vitamins and minerals will be preserved when cooking vegetables.
- At the beginning of the cooking, set the cooking zone to the highest power level and reduce the cooking zone power level after it is heated up.

Examples of possible damage

- Coarse bottoms of cookware could scratch the ceramic glass plate. Check the cookware bottom regularly. Cookware with coarse bottom can cause scratches of the hob. Always lift these objects up when you have to move them on the cooking surface (Fig. 3). To protect the hob from being scratched.

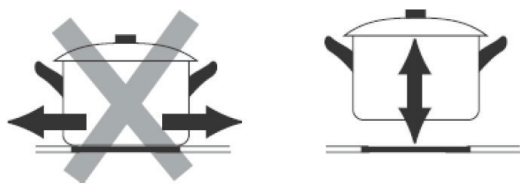


Fig. 3

- Salt, sugar and sand grains (e.g. from cleaning vegetables) can scratch the hob. Do not use the appliance as a work surface or as a storage surface!
- Sugar, as well as food with high sugar content, damages the hob when in contact with it. Immediately remove the overcooked food of this kind using a glass scraper.

CAUTION! The ceramic glass scraper is sharp and can cause injuries!

- The following damages do not negatively affect the function or performance of the hob.



Stains

Burnt remains of sugar or food with high sugar content.



Colouring

Metallic-gloss colouring caused by the use of unsuitable cleaning agents or abrasions from the cookware bottom.



Scratches

Scratches caused by grains of salt, sugar or sand or by the coarse cookware bottom.



Wear of the decoration

Wear caused by the use of unsuitable cleaning agents.

- This damage has been caused by inappropriate maintenance of the hob and hence is not subject to warranty. These are not technical problems with the appliance.

OPERATING INSTRUCTIONS

- Areas designed for cooking only – electric cooking zones – are indicated on the hob. The diameters of the cooking zones are derived from the usual dimensions of cookware.
- Only the surface inside the indicated diameter is heated; other surfaces remain relatively cold and can be used as put aside areas.
- The temperature sensor prevents the cooking zone under the ceramic glass plate from overheating.
- The light up “H” symbol on the indicator position of the input power levels signals increased temperature of the cooking zone after being switched off (residual heat). The symbol will go off as soon as the cooking zone has cooled down to such a temperature that there is no risk of burning.
- The inputs of the cooking zones can be regulated within the range of 9 levels, which can be set by pressing the button with respective indicators on the control panel. An acoustic signal sounds each time the button is pressed. The response time for pressing a symbol is 1 second. For this period, it is necessary to hold your finger on the symbol.

Note:

- The touch control is activated by placing a finger on the required symbol on the ceramic glass hob.
- Use the entire fingertip, not just the tip, to operate the touch buttons (Fig. 4).
- Keep the control panel clean and dry. Even a small amount of water on the control panel can make it more difficult to operate the buttons. Do not place anything on the control panel of the hob.
- The sensors do not respond to matte and dark colours (do not use black gloves).
- Make sure not to switch on the appliance accidentally. Risk of serious burns!

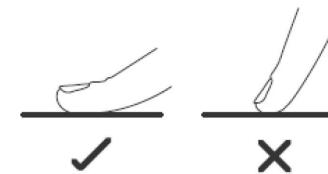


Fig. 4

Before first use

Prior to first operation of the appliance, you should wipe it with a wet cloth.

Switching on the hob

Touch the ON/OFF symbol (6) for 3 seconds to activate the hob.

Switching on a cooking zone

1. Touch the ON/OFF symbol (6) for 3 seconds to activate the hob. In addition to the cooking zone selection buttons (2), “-” will be lit on the control panel display (6).
2. Press to select the cooking zone you want to use. Then use the slider, the tool for setting the cooking zone power level (3), to select the desired cooking level by pulling from left to right.

Note:

- You can change the desired cooking zone power at any time during cooking from 0 to 9.
- If you do not set any required power level within 1 minute of switching on the hob, it will automatically switch off.

Switching OFF the cooking zone

1. Press the selected cooking zone that you wish to switch off. Then slide your finger across the slider (3) from right to left to reduce the power of the selected cooking zone to 0.
2. By pressing the ON/OFF button (6) you can turn off the hob.

Note:

- After switching off the hob the “H” symbol can be displayed, which indicates that the used cooking zone is still hot and there is a risk of serious burns.
- Symbol “H” disappears, when the used cooking zone cools down to a safe temperature (that is not too hot to touch).
- If the “H” symbol is light up on the control panel, it is possible to use the residual heat e.g. for heating up another cookware.

Switching OFF the hob

- By pressing the ON/OFF button (6) you can turn off the hob. All the settings will be reset.
- After switching off the hob the "H", symbol can be displayed, which indicates that some of the used cooking zones are still hot and there is a risk of serious burns. Never touch these cooking zones!

Note:

- If all the cooking zones will be switched off and within 1 minute the control panel will not be touched the hob will switch off automatically.
- For safety reasons, the automatic switch off (cooking time) on individual cooking zones is limited to 8 hours (power level 1–3), 4 hours (power level 4–6) or 2 hours (power level 7–9).

ADVANCED FEATURES**Function of dual flexi zones**

This function is only active in the left front cooking zone (2) and the right rear cooking zone (3). Within the dual cooking flexi zone, it is possible to use the entire cooking area marked by the outer limit of the cooking zone for cooking, but also just the central field. As a result, the cooking area is adapted to the size of the dishes used and cooking is more energy efficient.

1. Press the appropriate cooking zone selection button and then slide your finger on the slider to set the desired cooking zone power.
2. Within the dual flex zone, the centre section is switched on to the desired performance level and then the dual flex zone control button (4) is pressed to activate the outer part of the selected zone, increasing the size of the dual flex zone.
3. Press the selected cooking zone and then press the dual flexi zone control button (4) to deactivate the outer part of the selected zone.

Child lock function

This function prevents unwanted operation of the hob.

1. For locking the control panel press the symbol for activation/deactivation of the child lock (5).
2. The "Lo" (Lock) symbol will be displayed on the control panel, which symbolises that the control panel is locked. Thus, the control panel of the hob is locked except for the ON/OFF symbol (6), which is deactivated.
3. For unlocking the control panel press and hold the symbol for activation/deactivation of the child lock (5).
4. The "Lo" symbol disappears and the control panel is active again.

Note:

- If the hob is switched off while the child lock function is activated, the control panel lock is active even after the hob has been switched off. In this case the child lock is activated when the hob is switched on and the "Lo" symbol is displayed on the control panel.
- For unlocking the control panel press and hold the symbol for activation/deactivation of the child lock (5) until the acoustic sound goes off. The "Lo" symbol disappears and the control panel is active again.

Setting the cooking time (timer function)

This function can be set when the cooking zone has not been selected.

1. Press the timer setting button (1).
2. Use the "-" and "+" buttons to set the desired time on the timer display in one-minute steps. To set the time in ten-minute steps, press and hold "-" or "+" for 3 seconds.
3. To cancel the set cooking time, press the "-" and "+" buttons simultaneously. "-" appears on the display.
4. After the set cooking time has elapsed, the "- -" symbol appears on the display above the timer setting buttons (1) and acoustic sounds will be heard for 30 seconds.

Delayed shut down function of one cooking zone

The delayed shut down function can be used for all the cooking zones of the hob. For each cooking zone, different delay times can be set.

1. Press the cooking zone selection button (2) for which you want to use the delayed shut down function.
2. Press the timer button (1) on the control panel (6). The number "10" will be displayed above the buttons and will start to flash.
3. By pressing the "+" or "-" button for setting the timer (1) you can set the delayed shut down function of the selected cooking zone.
Note: Press the "+" or "-" button to increase or decrease the delayed shut down time by 1 minute. Press and hold the "+" or "-" button to increase or decrease the delayed shut down time by 10 minutes.
4. After the delayed shut down time is set, the time set will be flashing on the display for 5 seconds. After this time, the delayed shut down time will count down, and a dot in the lower right corner will flash in addition to the selected power level of the selected cooking zone.
5. To cancel the delayed shut down time, on the control panel (6) press the "+" and "-" buttons for setting the timer (1) simultaneously. The number "00" will be displayed.
6. After the set delayed shut down time has elapsed, the "- -" symbol appears on the display above the timer setting buttons (1) and the selected cooking zone, for which the delayed shut down was set, will shut down automatically.

Delayed shut down function for multiple cooking zones

To set the delayed shut down for multiple cooking zones, proceed as in setting the delayed shut down of one cooking zone.

1. Press the cooking zone selection button (2) for which you want to use the delayed shut down function.
2. Press the timer button (1) on the control panel (6). The number "10" will be displayed above the buttons and will start to flash.
3. By pressing the "+" or "-" button for setting the timer (1) you can set the delayed shut down function of the selected cooking zone.
Note: Press the "+" or "-" button to increase or decrease the delayed shut down time by 1 minute. Press and hold the "+" or "-" button to increase or decrease the delayed shut down time by 10 minutes.
4. After the delayed shut down time is set, the time set will be flashing on the display for 5 seconds. After this time, the delayed shut down time will count down, and a dot in the lower right corner will flash in addition to the selected power level of the selected cooking zone.
5. To cancel the delayed shut down time, on the control panel (6) press the "+" and "-" buttons for setting the timer (1) simultaneously. The number "00" will be displayed.
6. After the set delay shut down time has elapsed, the respective cooking zone will automatically shut down and the lowest set delay time of the next cooking zone will be displayed in the display above the timer setting buttons (1).
7. For the respective cooking zone for which the next delay shut down time is set, a dot will flash in the lower right corner next to the set power level.
8. After the set delayed shut down time has elapsed, the "- -" symbol appears on the display above the timer setting buttons (1) and the selected cooking zone, for which the delayed shut down was set, will shut down automatically.

Note:

- If the delayed shut down is only set for one cooking zone, only the cooking zone for which the delayed shut down has been set is switched off after the set delay time has elapsed. Other cooking zones will remain on if no delayed shut down is set for them.
- Delayed shut down can be set for a maximum of 99 minutes.

CARE AND CLEANING

The hob itself does not warm up, so no food remains should get burnt on it. Therefore, you do not have to wait until it cools down to clean the hob.

Do not use a steam cleaner or high-pressure cleaner to clean the appliance. Risk of damage to the hob!

- Clean the hob with a protective and preservation agent specially designed for ceramic glass surfaces.
- For removal of food remains and other dirt, apply dirt repellent to the hob, which will facilitate cleaning of the hob surface.
- Use only agents and repellents specially designed for ceramic glass surfaces.
- Never use coarse sponges, abrasive agents or aggressive cleaners (e.g. spray for cleaning ovens) or stain removers.
- Keep the control panel clean! Make sure the panel is always clean and dry.
- Food and water residues negatively affect the operation of the control panel; therefore it may not be fully functional.
- Clean the hob after each cooking session. It will prevent the remains of food from burning during the next cooking session.
- For cleaning the lukewarm hob use a cleaning agent and a paper towel. Then wipe the hob with a damp cloth and wipe it dry using a soft cloth.
- If the hob is cleaned while hot, stains could appear on it.
- Never leave residues of the cleaning agent on the hob; it could stain the glass surface.
- Metallic-gloss colouring appears after the use of unsuitable cleaners or abrasion of the cookware bottom.
- Its removal is very difficult. Use cleaning agents specially designed for ceramic glass surfaces.
- For the removal of food remains and a layer of grease use a special scraper for the glass.
- Clean the hob by placing the scraper at an acute angle and move the blade on the surface. Never use the handle for cleaning the glass surface. Risk of scratches!
- **WARNING!** The glass scraper is very sharp! Risk of injury! If the edge is damaged, replace it immediately.
- After cleaning, secure the scraper again and keep it out of the reach of children.

INSTALLATION INSTRUCTIONS

- **The warranty does not cover damages caused by incorrect installation.**
- The responsibility for installing the appliance lies with the buyer, not the manufacturer.
- The manufacturer is not responsible for any injuries or damages that are the result of incorrect installation.
- To ensure the correct function of the appliance, place it in a suitable furniture.
- The appliance should be assembled into correct built-in units and work surfaces that align to the standards and have dimensions shown in Fig. 5.
- The kitchen furniture must be made of sufficiently heat-resistant material, at least 120 °C. The materials and adhesives used must be resistant to heat from the appliance as according to the CSN EN 60335-2-6 standard. Materials and adhesives that do not meet the stated standard may deform or peel-off.

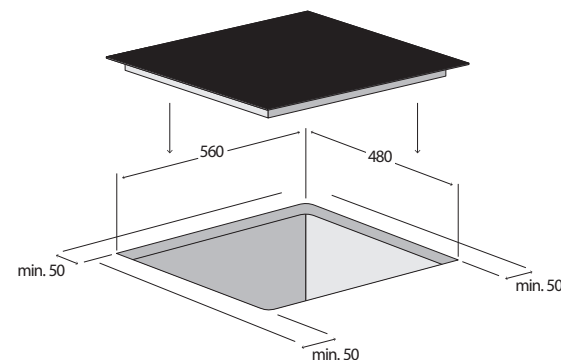


Fig. 5

Follow the following instruction during installation:

1. Remove all the covering and marketing materials from the appliance before the first use.
2. The required dimensions of the built-in space in the worktop made of heat-resistant material of a minimum thickness of 38–40 mm are on Fig. 5.
3. Leave min. 50 mm space for the adjacent cabinets on the sides. Leave at least 50 mm free space behind the hob.
4. We recommend installing a cook hood above the hob. The cooking hood should be at least 600 mm above the hob.
5. A separate cabinet without a cooking hood should be at least 760 mm above the hob (Fig. 6).
6. For sufficient air circulation the appliance needs to be installed as shown in Fig. 6 and the cabinet must be designed so that the air can flow at the bottom. Make sure that the ventilation space of 20 mm, between the drawer and the rear wall and 50 mm between the drawer and the hob, is free (Fig. 6).
7. Make sure that the ventilation space of 50 mm, between the hob and the top of the below unit, is free.
8. If the appliance is installed above drawers make sure that the space, between the bottom of the appliance and the upper drawer, is 50 mm.

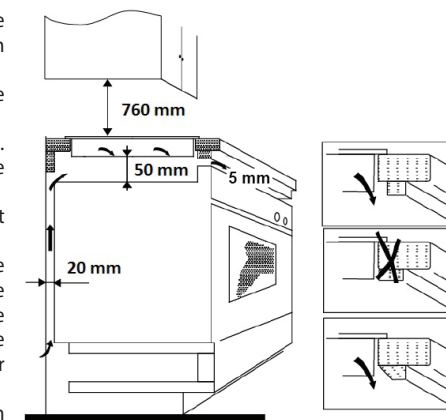


Fig. 6

9. Position the appliance onto the edge of the worktop and pass the mains cable through the opening so that the plug or terminals remain accessible after installation.
10. Push the appliance carefully into place. Make sure not to cause damage to the mains plug or to the mains cable.
11. The bottom of the hob base is fitted with a sealant to prevent it from moisture and leakage of liquids. After installation the space between the edge of the hob and the worktops should be min. 3 mm (Fig. 7).
12. Secure the hob in the required position from the bottom to the worktop with the supplied retaining clips (Fig. 8).
13. Connect the supply cable to the terminal box and then turn on the appropriate circuit breaker on.

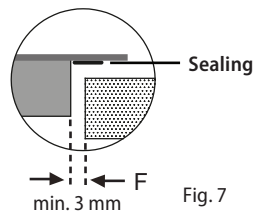


Fig. 7

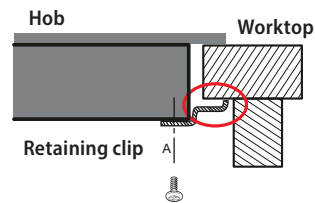


Fig. 8

Removal

To uninstall the unit, it is important to proceed correctly:

1. First, switch off the circuit breaker and unplug the mains cable from the socket.
2. Remove the retaining clips.
3. Take out the hob and at the same time pull out the mains cable carefully.

Connecting to the mains power

• Only a qualified person can install this appliance!

- Make sure that the parameters on the rating plate are compatible with the electrical ratings of the main power supply.
- Make sure that the parameters on the rating plate are compatible with the mains voltage and **the current protection**. Otherwise the installed electric circuit could be overloaded, especially in the case of single-phase connection (230 V).
- If the hob is connected to the mains power in a single phase (see Connection of the terminal box of the appliance), all cooking zones cannot be used for maximum performance. The hob automatically reduces the power consumption of individual cooking zones to avoid overloading of the circuit breaker.
- We recommend using a self-contained electrical circuit to connect to the mains.
- **Use solely electric power distribution with PE protective conductor.**
- Do not use multi-plug adapters, connectors and extension cables. Risk of fire due to overheating!
- Make sure that there is access to the mains plug or the circuit breaker after the installation.
- The electrical safety of the appliance can only be guaranteed if the protective terminal of the unit is connected to the protective conductor of the mains.
- The manufacturer is not responsible for any injuries or damages that are the result of incorrect or missing protective installation.
- Make sure the mains cable or plug does not touch the hot appliance or hot cookware, to prevent it from becoming deformed and excessively bent.
- In the event of disconnecting the hob from the mains power, all set parameters will be reset and the hob control panel will be locked.

Connection of the terminal box of the appliance

- The hob is already supplied with a mains cable. In case it is necessary to replace the mains cable due to damage, Fig. 9 or Fig. 10, shows the wiring of the terminal box.
- The mains cable must be replaced with the same type of cable with the corresponding wire cross section.
- After connecting the new mains cable to the terminal box, secure the cable from being pulled out from the terminal box.
- Follow the same procedure as described above when installing the appliance into the worktop cut-out and connecting it to the mains power.

Connecting the hob by a 3-core mains cable (230 V)

Use a cable with wires of a diameter of at least 4 mm².

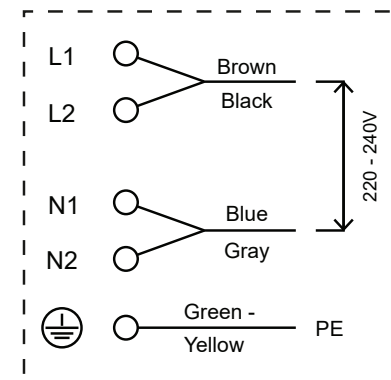


Fig. 9

Connecting the hob by a 4-core mains cable (400 V)

Use a cable with wires of a diameter of at least 2.5 mm².

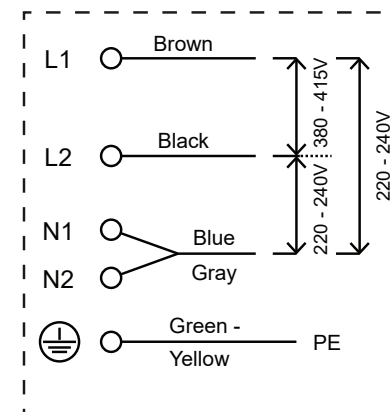


Fig. 10

TROUBLESHOOTING

Problem	Possible cause	Remedy
When the hob is switched on the household wiring protection reacts.	The current load is too high for household wiring.	Check that the input of all switched-on units does not exceed the maximum load of the household wiring. Make sure that the parameters on the rating plate are compatible with the mains voltage and the current protection.
After pressing the ON/OFF button of the hob, the hob turns on, but the display for each cooking zone does not work.	Power electronics malfunction.	Replacement of power electronics required. Contact an authorized service centre.
	Control panel electronics malfunction.	Replacement of control panel electronics required. Contact an authorized service centre.
After setting the power level of the cooking zone, the cooking zone does not work.	Overheating of the cooking zone.	The temperature of the cooking zone is too high. Check that the cooling fan located at the bottom of the hob functions well. If the fan is working, contact an authorised service centre.
	Cooling fan malfunction.	Cooling fan replacement required. Contact an authorized service centre.
	Power electronics malfunction.	Replacement of power electronics required. Contact an authorized service centre.
The cooking zone is hot but the control panel does not work.	Control panel or power electronics malfunction.	Press the ON/OFF button on the hob again and re-set the cooking zones.
The hob switches off during cooking.	The ON/OFF button has been pressed accidentally.	Press the ON/OFF button on the hob again and re-set the cooking zones.
Cracks or tears in the ceramic glass hob.	Cookware has been dropped on the hob, which damaged the ceramic glass hob.	Disconnect the appliance immediately from the power supply by pressing the ON/OFF button or the appropriate circuit breaker. Contact an authorized service centre.

ERROR MESSAGE

Code	Problem description	Possible cause
E0	Error 0	Replacement of power supply electronics required. Contact an authorized service center.
E1/E2/E7	Malfunction of the cooking zone temperature sensor.	Temperature sensor replacement required. Contact an authorized service center.
C1	The cooking zone temperature is too high.	Wait for the cooking zone temperature to drop. Press the ON/OFF button to restart the hob.
E3/E4	Temperature sensor failure.	Contact an authorised service centre.
EL/EH	The power supply voltage does not match.	Check the voltage or contact a specialist.
EU	Communication error between electronics.	Contact an authorised service centre.

ENERGY EFFICIENCY

Product information according to EU Directive 66/2014 for the domestic market within the EU

Model identification		SDV3860
Type of hob		Build-in hob
Number of cooking zones and/ or areas		4
Heating technology		Radiant cooking zones
Diameter of circular cooking zones (Ø)	Left front Left rear Right rear Right front	23.0 cm 16.5 cm 27.5*16.5 cm 16.5 cm
Dimension of non-circular cooking zones (exi/bridge)	/	/
„Energy consumption per cooking zone or area calculated per kg (EC electric cooking)“	Left front Left rear Right rear Right front	185,7 Wh/kg 173,7 Wh/kg 195.8 Wh/kg 178.7 Wh/kg
Energy consumption for the hob calculated per kg (EC electric hob)		183,5 Wh/kg

ENVIRONMENTAL CONCERNS

- Packaging materials and old appliances should be recycled.
- Packaging materials may be disposed of as sorted waste.
- Dispose of the plastic bags made of polyethylene (PE) as sorted waste.

Recycling of the appliance at the end of its lifespan:



This appliance conforms the European Union Directive 2012/19/EU on Waste Electrical and Electronic Equipment (WEEE Directive). The symbol on the product or on its packaging indicates that this product may not be treated as household waste. Instead it should be taken to the appropriate collection point for the recycling of electrical and electronic equipment. By ensuring this product is disposed of correctly, you will help prevent potential negative consequences for the environment and human health, which could otherwise be caused by inappropriate waste handling of this product. The disposal of such material must be performed in accordance to the regulations of waste disposal. For more detailed information about recycling of this product, please contact your local council, your household waste disposal service or the shop where you purchased the product.



The product meets all the necessary requirements of the EU directives applicable to the specific product.

Changes in text, design, and technical specifications are subject to change without notice and we reserve the right to change them.