

# concept

Odsavač par komínový

Odsávač pár komínový

Okap kuchenny kominowy

Tvaika nosūcējs (brīvstāvošais)

Chimney fume hood



CZ

SK

PL

LV

EN

## PODĚKOVÁNÍ

Děkujeme Vám, že jste si zakoupili výrobek značky Concept a přejeme Vám, abyste byli s naším výrobkem spokojeni po celou dobu jeho používání.

Před prvním použitím prostudujte pozorně celý návod k obsluze a potom si jej uschovejte. Zajistěte, aby i ostatní osoby, které budou s výrobkem manipulovat, byly seznámeny s tímto návodem.

## OBSAH

Technické parametry  
 Důležitá upozornění  
 Popis výrobku  
 Popis ovládacího panelu  
 Popis jednotlivých tlačítek ovládacího panelu  
 Návod k obsluze  
 Čištění a údržba  
 Instalace spotřebiče  
 Řešení potíží  
 Ochrana životního prostředí

## TECHNICKÉ PARAMETRY

Technické parametry	
Napětí	220–240 V ~ 50 Hz
Celkový příkon	73 W
Příkon motoru	70 W
Provedení	Komínový
Montáž	Na stěnu
Výška	310 mm + 400 mm spodní komín + 380 mm horní komín
Šířka	600 mm
Hloubka	433 mm
Průměr výstupního pružného potrubí	150 mm
Počet stupňů výkonu odsávaného vzduchu	3
Kapacita odsávaného vzduchu	600 m <sup>3</sup> /h
Počet tukových filtrů	1
Potřebný počet uhlíkových filtrů pro recirkulaci	2
Režim	Odvětrávání/recirkulace
Osvětlení LED	2 x 1,5 W
Hmotnost	13 kg
Hlučnost odvětrávání/recirkulace	≤59 dB (A)

Výrobce si vyhrazuje právo na případné technické změny, tiskové chyby a odlišnosti ve vyobrazení bez předchozího upozornění.

## DŮLEŽITÁ UPOZORNĚNÍ

### Při dodání odsavače par

- Ihned po dodání zkontrolujte obal a spotřebič, zda nedošlo během přepravy k poškození.
- **POZOR!** Některé rohy a hrany spotřebiče, které budou po instalaci skryté, mohou být ostré! Dbejte opatrnosti, abyste zabránili poranění!
- Pokud je spotřebič poškozen, nezprovazňujte ho. Co nejdříve se obraťte na dodavatele.
- Před prvním použitím odstraňte ze spotřebiče všechny obaly a marketingové materiály.
- Obalový materiál uchovejte mimo dosah dětí, nebo řádně zlikvidujte.

### Při instalaci

- Nepoužívejte spotřebič jinak, než je popsáno v tomto návodu.
- Ověřte, zda připojované napětí odpovídá hodnotám na typovém štítku spotřebiče. Používejte pouze zásuvky elektrického napětí s uzemněním.
- Spotřebič užívejte jen v domácnosti a pouze k odsávání par vzniklých při vaření pokrmů nebo k recirkulaci a pohlcování pachů vznikajících při vaření pokrmů.
- Tento spotřebič může být používán v domácnostech a podobných prostorech, jako jsou:
  - Kuchyňské kouty v obchodech, kancelářích a ostatních pracovištích.
  - Spotřebiče používané v zemědělství.
  - Spotřebiče používané hosty v hotelích, motelech a jiných oblastech.
  - Spotřebiče používané v podnicích zajišťujících nocleh se snídaní.
- Nesahejte na spotřebič vlhkýma nebo mokřýma rukama.
- Nedovolte dětem a nesvéprávným osobám se spotřebičem manipulovat, používejte ho mimo jejich dosahu.
- Děti si nesmí se spotřebičem hrát.
- Dbejte zvýšené opatrnosti, pokud je spotřebič používán v blízkosti dětí.
- Nedovolte, aby byl spotřebič používán jako hračka.
- Tento spotřebič může být používán dětmi ve věku od 8 let výše a osobami se sníženými fyzickými, smyslovými nebo duševními schopnostmi, nebo bez patřičných zkušeností a znalostí, pokud jsou pod dohledem nebo byly seznámeny s pokyny k použití spotřebiče bezpečným způsobem a rozumí jeho rizikům.
- V případě poruchy vypněte spotřebič a vytáhněte zástrčku ze zásuvky elektrického napětí.

- Při vypořádání spotřebiče ze zásuvky elektrického napětí nikdy netahejte za přívodní kabel, ale uchopte zástrčku a tahem ji vypojte.
- Neponořujte přívodní kabel nebo zástrčku do vody ani do jiné kapaliny.
- Pravidelně kontrolujte spotřebič i přívodní kabel z důvodu poškození.
- Nezapínejte poškozený spotřebič.
- Nepoužívejte spotřebič s poškozeným přívodním kabelem či zástrčkou, nechte závadu neprodleně odstranit autorizovaným servisním střediskem.
- Není-li spotřebič v provozu, dbejte na to, aby byly všechny jeho ovládací prvky ve vypnuté poloze.
- Pod spotřebičem nemanipulujte s otevřeným ohněm (např. flambování)! Pokud sundáte varnou nádobu z plynového hořáku, snižte jeho plamen na minimum nebo ho vypněte!
- **POZOR!** Nebezpečí požáru! Dbejte, aby průměr hořáku na plynovém sporáku nebo plynové varné desce odpovídal použitému varnému nádobí. Při použití nádob s menším průměrem než které je doporučeno, by mohl plamen začít hořet i po stranách nádoby a hrozilo by nebezpečí roztavení plastových držadel.
- Při fritování nebo smažení pokrmů, mějte tyto pokrmy stále pod dohledem. Při přehřátí oleje hrozí nebezpečí požáru!
- Dbejte, aby se plameny nedostaly do těsné blízkosti spotřebiče.
- Dodržujte intervaly pro výměnu a čištění filtrů (minimálně každé 2-3 měsíce). Při nedodržení těchto požadavků vzniká vlivem usazování tuku ve filtrech nebezpečí požáru!
- Při odvádění odsávaného vzduchu je nutné dodržovat všechny odpovídající platné normy a úřední předpisy.
- Při odvádění odsátého vzduchu by měl být průměr odvětrávacího potrubí přibližně stejný, nebo větší než průměr výstupního pružného potrubí odsavače.
- Odsávaný vzduch nesmí být zaveden do komína, který je určen pro odvod spalin a zplodin nebo do šachty, která slouží k odvětrávání místností, v nichž jsou instalována topeniště.
- Při současném provozu spotřebiče a topenišť nesmí být v místnosti podtlak větší než 4 Pa (0,04 mbar).
- Nepoužívejte jiné příslušenství, než které je doporučeno výrobcem.
- Nepoužívejte příslušenství, které má poškozenou povrchovou úpravu, je opotřebované, případně má jiné defekty.
- Před údržbou a čištěním vždy spotřebič vypněte a odpojte od elektrické sítě.

- Pro čištění nepoužívejte korozivní čisticí prostředek. Pravidelnou údržbou a čištěním prodlužujete životnost spotřebiče.
- Čištění a údržbu prováděnou uživatelem nesmějí provádět děti, pokud nejsou starší 8 let a pod dozorem.
- Osoby se sníženou pohybovou schopností, se sníženým smyslovým vnímáním, s nedostatečnou duševní způsobilostí nebo osoby neseznámené s obsluhou musí používat spotřebič jen pod dozorem zodpovědné seznámené osoby.

### Případné závady

- Spotřebič může opravovat a zásahy v něm provádět pouze kvalifikovaný odborník.
- Při opravách a zásazích musí být spotřebič odpojen od elektrické sítě. Vypněte jistič nebo vytáhněte zástrčku ze zásuvky elektrického napětí.
- Při vypořádání spotřebiče ze zásuvky elektrického napětí nikdy netahajte za přívodní kabel, ale uchopte zástrčku a tahem ji vypojte.
- Pokud dojde k poškození přívodního kabelu, obraťte se na autorizovaný servis.

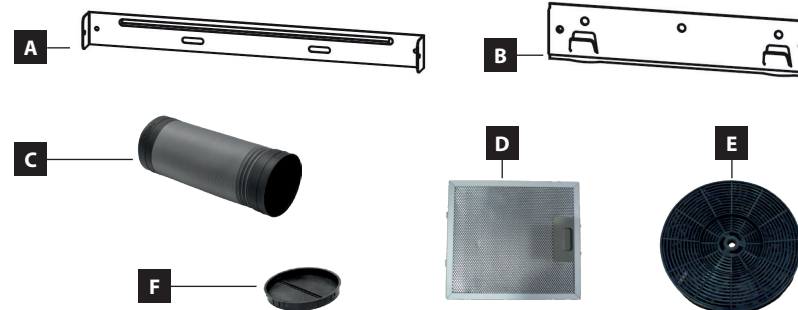
**Nedodržíte-li pokyny výrobce, nemůže být případná oprava uznána jako záruční.**

### POPIS VÝROBKU

- 1 Horní komínový kryt
- 2 Dolní komínový kryt
- 3 Tělo spotřebiče
- 4 Ovládací panel

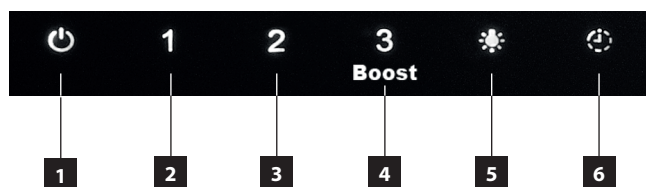
### Příslušenství

- A Držák pro horní a dolní komínový kryt
- B Držák pro spotřebič
- C Výstupní pružné potrubí
- D Kovový tukový filtr
- E Uhlíkový filtr (nutno dokoupit 2ks)
- F Zpětná klapka



## POPIS OVLÁDACÍHO PANELU

- 1 Tlačítko zapnutí/vypnutí spotřebiče
- 2 Tlačítko pro nízký výkon odvětrávání
- 3 Tlačítko pro střední výkon odvětrávání
- 4 Tlačítko pro vysoký výkon odvětrávání/Boost funkci
- 5 Tlačítko zapnutí/vypnutí osvětlení
- 6 Tlačítko odložené vypnutí



## POPIS JEDNOTLIVÝCH TLAČÍTEK OVLÁDACÍHO PANELU

### Tlačítko zapnutí/vypnutí spotřebiče

- Stisknutím tlačítka zapnete spotřebič.
- Rozsvítí se displej se všemi tlačítky.
- Pro vypnutí spotřebiče stiskněte tlačítko zapnutí/vypnutí.

### Tlačítko zapnutí/vypnutí osvětlení

- Stisknutím tlačítka zapínáte nebo vypínáte osvětlení spotřebiče.

### Tlačítko pro nízký výkon odvětrávání

- Stisknutím tlačítka nastavíte odvětrávání na nízký výkon.

### Tlačítko pro střední výkon odvětrávání

- Stisknutím tlačítka nastavíte odvětrávání na střední výkon.

### Tlačítko pro vysoký výkon odvětrávání

- Stisknutím tlačítka nastavíte odvětrávání na vysoký výkon.
- Stisknutím tlačítka podruhé nastavíte funkci Boost.

### Tlačítko odložené vypnutí

- Stisknutím tlačítka aktivujete funkci odloženého vypnutí. Ikona tlačítka bude během odloženého vypnutí červeně problíkat.
- Přednastavená doba odloženého vypnutí je pro jednotlivé výkonové stupně pevně nastavena:
  - Stupeň 1 - 5 minut
  - Stupeň 2 - 4 minuty
  - Stupeň 3/Boost - 3 minuty

## NÁVOD K OBSLUZE

### Před prvním použitím

Než uvedete nový spotřebič do provozu, měli byste jej z hygienických důvodů otřít i uvnitř vlhkým hadříkem.

### Režim odvětrávání

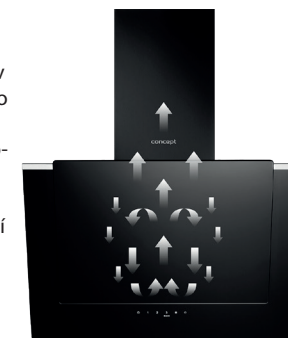
Odsávaný vzduch je odvětráván pomocí výstupního pružného potrubí do odvětrávací šachty pryč z místnosti. Pokud jsou ve spotřebiči instalovány uhlíkové filtry, vyjměte je (viz kapitola Čištění a údržba).

1. Zapojte přívodní kabel do zásuvky elektrického napětí. Krátce se zobrazí všechna tlačítka, zůstane svítit pouze tlačítko zapnutí/vypnutí = spotřebič je v pohotovostním režimu.
2. Stisknutím tlačítka (1) zapnete spotřebič.
3. Stisknutím tlačítek (2, 3 a 4) volíte výkon odsávaného vzduchu.
4. Po zvolení výkonu odsávaného vzduchu bude tlačítko svítit červeně.
5. Pro vypnutí spotřebiče stiskněte tlačítko (1).

### Režim recirkulace

Pokud nemáte možnost odvádět odsávaný vzduch pryč z místnosti, je možné použít režim recirkulace. V tomto případě je odsávaný vzduch filtrován **přes kovový tukový filtr a přes 2 uhlíkové filtry**. Aktivní uhlík v tomto filtru pohlcuje pachy. Vzduch, který je zbaven pachů proudí zpět do místnosti otvory, které se nachází v horním komínovém krytu. Při použití režimu recirkulace **je nutné dokoupit a namontovat** odpovídající uhlíkový filtr - 2 ks (viz kapitola Čištění a údržba).

1. Zapojte přívodní kabel do zásuvky elektrického napětí. Krátce se zobrazí všechna tlačítka, zůstane svítit pouze tlačítko zapnutí/vypnutí = spotřebič je v pohotovostním režimu.
2. Stisknutím tlačítka (1) zapnete spotřebič.
3. Stisknutím tlačítek (2, 3 a 4) volíte výkon odsávaného vzduchu.
4. Po zvolení výkonu odsávaného vzduchu bude tlačítko svítit červeně.
5. Pro vypnutí spotřebiče stiskněte tlačítko (1).



### Poznámka:

Při použití režimu recirkulace (namontování uhlíkového filtru - 2 ks) může dojít k poklesu výkonu odsávaného vzduchu.

## ČIŠTĚNÍ A ÚDRŽBA

- Před údržbou a čištěním vypojte přívodní kabel ze zásuvky elektrického napětí nebo vypněte jistič elektrické zásuvky spotřebiče.
- Vnější povrch spotřebiče čistěte pravidelně, přibližně 1x/1-2 měsíce dle toho, jak často vaříte.
- Vnější povrch spotřebiče čistěte vlhkým hadříkem nebo jemnou houbičkou, příp. použijte neutrální čisticí prostředek, následně vytřete do sucha.
- Nepoužívejte hrubé abrazivní čisticí prostředky nebo ostré kovové škrabky na čištění spotřebiče, může dojít k poškrábání povrchu.
- K čištění spotřebiče nepoužívejte parní čistič!
- **Neponořujte přívodní kabel, zástrčku nebo spotřebič do vody ani do jiné kapaliny.**

## Čištění a výměna filtrů

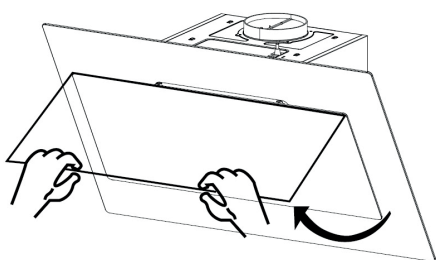
### Kovový tukový filtr

Při běžném používání spotřebiče by měl být kovový tukový filtr čištěn každý měsíc. V případě častějšího smažení nebo fritování tento interval zkrátte.

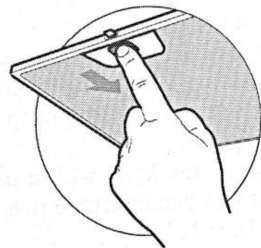
Nepoužívejte spotřebič bez řádně nasazeného kovového tukového filtru.

1. Pro vyjmutí kovového tukového filtru nejprve odklopte vrchní skleněný kryt uchycením ve spodní části dle Obr. 1
2. Dle Obr. 2 vyjměte kovový filtr.
3. Kovový filtr doporučujeme nechat odmočit v teplé vodě s přidavkem saponátu a poté vyčistit jemným kartáčkem, opláchnout čistou vodou a nechat uschnout. Filtr je možné mýt i v myčce na nádobí s programem **nižším než 60 °C**. V tomto případě je nutné vyvarovat se použití agresivních mycích prostředků, díky kterým mohou hliníkové filtry pod vlivem chemické reakce černat.
4. Suchý filtr nasadte zpět.

Obr. 1



Obr. 2



### Uhlíkový filtr (nutno dokoupit 2 ks)

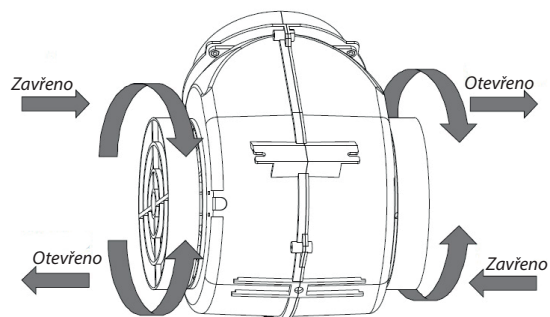
Tento filtr se používá pouze pro režim recirkulace.

Filtr obsahuje aktivní uhlík, který pohlcuje odsávané pachy. Po určité době se aktivní uhlík nasytí a zkrátí absorpční funkci. Tento filtr nelze umývat nebo jinak čistit.

Při běžném používání spotřebiče, by měl být uhlíkový filtr vyměněn každé 2-3 měsíce. V případě častějšího smažení nebo fritování tento interval zkrátte.

1. Postupujte dle Obr. 1 a Obr. 2 a vyjměte kovový filtr.
2. Uhlíkové filtry jsou umístěny na obou stranách motoru. Otáčejte filtry do doby, dokud nedojde k jejich zajištění (viz Obr. 3).
3. Při výměně uhlíkových filtrů postupujte opačným způsobem.

Obr. 3



## INSTALACE SPOTŘEBIČE

### POZOR!

Hrozí nebezpečí úrazu elektrickým proudem! Před instalací spotřebiče odpojte přívodní kabel ze zásuvky elektrického napětí. Pokud to nebude dodrženo, může to mít za následek smrt nebo úraz elektrickým proudem.

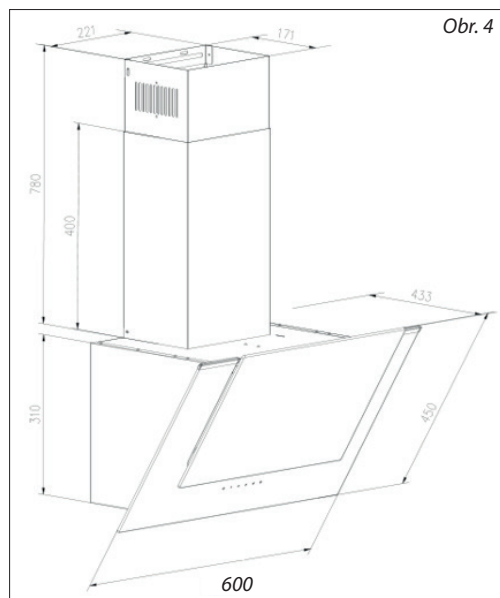
- **Na závady způsobené nesprávnou instalací se nevztahuje záruka.**
- Odpovědnost za instalaci spotřebiče má kupující, ne výrobce.
- Výrobce nenese jakoukoliv odpovědnost za škody způsobené na osobách, zvířatech a věcech v důsledku nesprávné instalace.
- Všechny ochranné kryty musí být umístěny pevně na svém místě tak, aby je nebylo možné odstranit bez speciálního nářadí.
- Spotřebič instalujte ve výšce **650 mm** pro elektrické sporáky a elektrické varné desky, **750 mm** pro plynové sporáky nebo plynové varné desky.
- Odsávaný vzduch nesmí být zaveden do komína, který je určen pro odvod spalin a zplodin nebo do šachty, která slouží k odvětrávání místností, v nichž jsou instalována topeniště.
- Ohyb ventilační trubky by měl být  $\geq 120^\circ$ .
- Během vaření musí být místnost dobře odvětrávána.

### Připojení do elektrické sítě

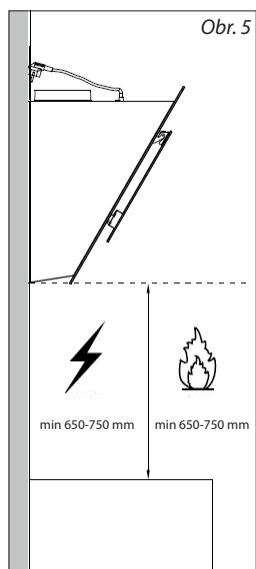
- Ověřte, zda připojované napětí a proudové jističení odpovídá hodnotám na typovém štítku spotřebiče.
- Používejte pouze zásuvky elektrického napětí s uzemněním.
- Nepoužívejte rozbočovací zásuvky, konektory ani prodlužovací kabely.
- Zástrčka přívodního kabelu spotřebiče musí být volně přístupná i po její instalaci.
- Změny připojení může provádět jen kvalifikovaný odborník.
- Elektrická bezpečnost spotřebiče může být garantována pouze tehdy, pokud je ochranná svorka spotřebiče spojena s ochranným vodičem elektrické rozvodové sítě.
- Výrobce nenes odpovědnost za poškození osob nebo věcí v důsledku chybějícího nebo špatného ochranného spojení.

### Při instalaci spotřebiče dodržujte následující postup:

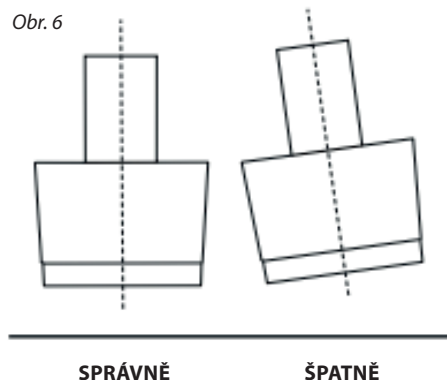
1. Před prvním použitím odstraňte ze spotřebiče všechny obaly a marketingové materiály.
2. Na stěně za sporákem, nebo varnou deskou vyznačte minimální požadovanou montážní výšku (650 mm pro elektrické a 750 mm pro plynové trouby / varné desky) viz Obr. 5.
3. Svislou čarou vyznačte střed varné desky (sporáku).
4. Vyvrtejte v patřičné výšce otvory a připevněte držák pro odsavač.
5. Ujistěte se, že je držák ve vodorovné poloze, aby se po zavěšení odsavače zabránilo shromažďování mazu (tuku) na jedné straně (Obr. 6).
6. Po zavěšení odsavače na výstupní otvor nasadte výstupní pružné potrubí. V případě potřeby použijte redukci. Druhou část pružného potrubí vložte do připraveného otvoru ve stěně.
7. Na zavěšený odsavač nasadte spodní i horní díl komínu (Obr. 8). Horní díl vysuňte do požadované výšky a na stěně vyznačte otvory pro připevnění držáku horního dílu komínu. Následně spodní i horní díl komínu sejměte.
8. Vyvrtejte otvory a připevněte držák horního dílu komínu.
9. Nasadte spodní i horní díl komínu. Spodní díl komínu připevněte k držáku dolního dílu komínu dle Obr. 7. Horní díl vysuňte do požadované výšky a horní díl komínu připevněte k držáku horního dílu komínu dle Obr. 8.
10. Připojte přívodní kabel do zásuvky elektrického napětí.



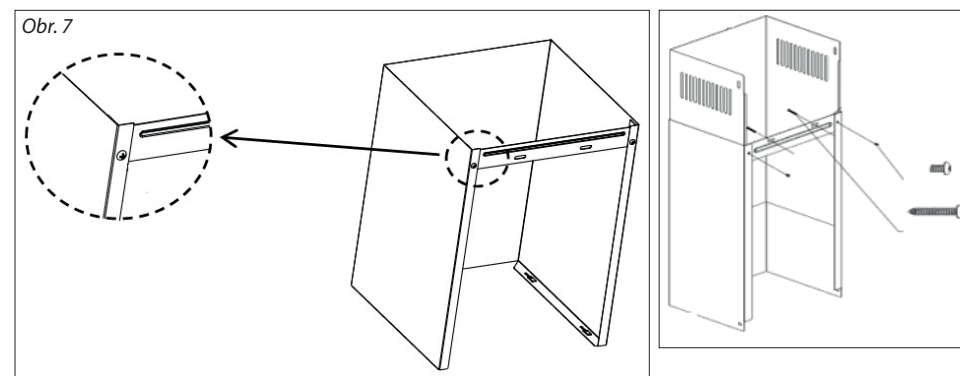
Obr. 4



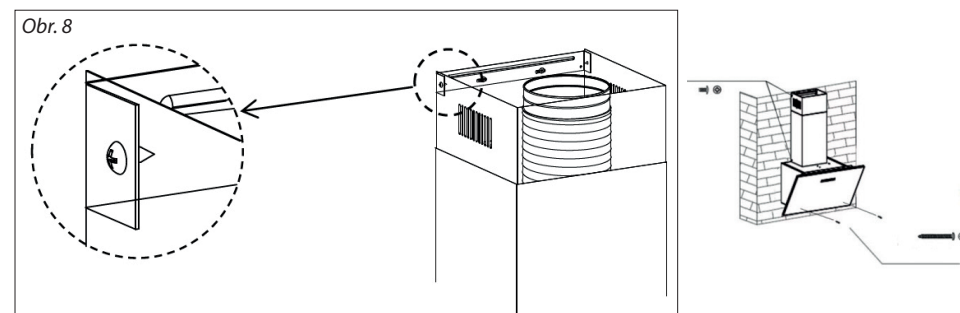
Obr. 5



Obr. 6



Obr. 7



Obr. 8

### Demontáž

Pokud demontujete spotřebič, je důležité dodržet správné pořadí úkonů:

1. Nejdříve odpojte přívodní kabel od elektrické sítě (vytáhněte zástrčku nebo vypněte jistič).
2. Následně opačným způsobem jakým se provádí instalace spotřebiče, demontujete jednotlivé části odsavače.

### ŘEŠENÍ POTÍŽÍ

Popis závady	Možná příčina	Řešení
Světla svítí, ale motor nepracuje	Lopatky motoru jsou zablokované.	Obráťte se na servis.
	Motor nebo jeho důležité části jsou poškozeny.	Obráťte se na servis.
	Špatně nebo málo zasunutá zástrčka do zásuvky elektrického napětí.	Zkontrolujte připojení zástrčky.
Světla nesvítí a motor nepracuje	Špatně nebo málo zasunutá zástrčka do zásuvky elektrického napětí.	Zkontrolujte připojení zástrčky.
	Zásuvka není napájena.	Zkontrolujte napájení zásuvky např. připojením jiného spotřebiče.

Popis závady	Možná příčina	Řešení
Z kovového tukového filtru odkapává mastnota	Silně znečištěný filtr. <b>Nebezpečí požáru!</b>	Ihned vyčistěte, nebo vyměňte kovový tukový filtr.
Vibrace spotřebiče v zapnutém stavu	Lopatky motoru jsou poškozené.	Obráťte se na servis.
	Motor není pevně připevněn.	Obráťte se na servis, nebo připevněte motor.
	Odsavač není pevně uchycen.	Připevněte odsavač.
Nedostatečný odtah odsávaného vzduchu	Vzdálenost mezi digestoří a varnou deskou je příliš velká.	Snižte vzdálenost mezi digestoří a varnou deskou.
	Velký průvan, příliš mnoho otevřených dveří nebo oken.	Uzavřete některé dveře nebo okna.
Odsavač není v rovině	Držák pro odsavač není v rovině nebo nejsou pevně dotaženy šrouby držáku.	Zkontrolujte držák, zda je v rovině, příp. utáhněte upevňovací šrouby a vyrovnejte odsavač do roviny.

### Výměna osvětlení

Při výměně osvětlení musí být osvětlení nahrazeno osvětlením stejného typu se stejnými parametry. Výměnu LED osvětlení by měl provádět kvalifikovaný odborník nebo servis.

### SERVIS

Údržbu rozsáhlejšího charakteru nebo opravu, která vyžaduje zásah do vnitřních částí výrobku, musí provést kvalifikovaný odborník nebo servis.

### OCHRANA ŽIVOTNÍHO PROSTŘEDÍ

- Preferujte recyklaci obalových materiálů a starých spotřebičů.
- Krabice od spotřebiče může být dána do sběru tříděného odpadu.
- Plastové sáčky z polyethylénu (PE) odevzdejte do sběru materiálu k recyklaci.

### Recyklace spotřebiče na konci jeho životnosti:



Tento spotřebič je označen v souladu s Evropskou směrnicí 2012/19/EU o elektrickém odpadu a elektrických zařízeních (WEEE). Symbol na výrobku nebo jeho balení udává, že tento výrobek nepatří do domácího odpadu. Je nutné odvézt ho do sběrného místa pro recyklaci elektrického a elektronického zařízení. Zajištěním správné likvidace tohoto výrobku pomůžete zabránit negativním důsledkům pro životní prostředí a lidské zdraví, které by jinak byly způsobeny nevhodnou likvidací tohoto výrobku. Likvidace musí být provedena v souladu s předpisy pro nakládání s odpady. Podrobnější informace o recyklaci tohoto výrobku zjistíte u příslušného místního úřadu, služby pro likvidaci domovního odpadu nebo v obchodě, kde jste výrobek zakoupili.



Tento výrobek splňuje veškeré základní požadavky směrnic EU, které se na něj vztahují.

Změny v textu, designu a technických specifikacích se mohou měnit bez předchozího upozornění a vyhrazujeme si právo na jejich změnu.

### POĎAKOVANIE

Ďakujeme vám, že ste si kúpili výrobok značky Concept a prajeme vám, aby ste boli s naším výrobkom spokojní počas celého obdobia jeho používania.

Pred prvým použitím pozorne preštudujte celý návod na obsluhu a potom si ho odložte. Zabezpečte, aby všetci, ktorí budú tento výrobok používať, boli oboznámení s týmto návodom.

### OBSAH

Technické parametre  
Dôležité upozornenia  
Popis výrobku  
Popis ovládacieho panela  
Popis jednotlivých tlačidiel ovládacieho panelu  
Návod na obsluhu  
Čistenie a údržba  
Inštalácia prístroja  
Riešenie problémov  
Ochrana životného prostredia

### TECHNICKÉ PARAMETRE

Technické parametre	
Napätie	220–240 V ~ 50 Hz
Celkový príkon	73 W
Príkon motora	70 W
Prevedenie	Komínový
Montáž	Na stenu
Výška	310 mm + 400 mm spodný komín + 380 mm horný komín
Šírka	600 mm
Hĺbka	433 mm
Priemer výstupného pružného potrubia	150 mm
Počet stupňov výkonu odsávaného vzduchu	3
Kapacita odsávaného vzduchu	600 m <sup>3</sup> /h
Počet tukových filtrov	1
Potrebný počet uhlíkových filtrov na recirkuláciu	2
Režim	Vetranie/recirkulácia
Osvetlenie LED	2 x 1,5 W
Hmotnosť	13 kg
Hlučnosť vetrania/recirkulácie	≤59 dB (A)

Výrobca si vyhradzuje právo na prípadné technické zmeny, tlačové chyby a odlišnosti vo vyobrazení bez predošlého upozornenia.



## DÔLEŽITÉ UPOZORNENIA

### Pri dodaní odsávača pár

- Ihneď po dodaní skontrolujte obal a prístroj, či sa počas prepravy nepoškodil.
- POZOR! Niektoré rohy a hrany prístroja, ktoré budú po inštalácii zakryté, môžu byť ostré! Budte opatrní, aby ste zabránili poraneniu!
- Ak je prístroj poškodený, nezačnite ho používať. Čo najskôr sa obráťte na dodávateľa.
- Pred prvým použitím odstráňte z prístroja všetok obal a marketingové materiály.
- Obalový materiál odložte mimo dosahu detí alebo zlikvidujte.

### Pri inštalácii

- Nepoužívajte prístroj inak, než je uvedené v tomto návode.
- Skontrolujte, či pripojené napätie zodpovedá hodnotám na typovom štítku spotrebiča. Používajte len elektrické zásuvky s uzemnením.
- Prístroj používajte iba v domácnosti a len na odsávanie pár vzniknutých pri varení pokrmov alebo na recirkuláciu a pohlcovanie pachov vznikajúcich pri varení pokrmov.
- Tento prístroj sa môže používať v domácnostiach a podobných priestoroch, ako sú:
  - Kuchynské kúty v obchodoch, kanceláriách a ostatných pracoviskách.
  - Spotrebiče používané v poľnohospodárstve.
  - Spotrebiče používané hosťami v hoteloch, motelloch a iných oblastiach.
  - Spotrebiče používané v podnikoch zaisťujúcich nocľah s raňajkami.
- Nesiahajte na prístroj vlhkými alebo mokrymi rukami.
- Nedovoľte deťom a nesvojprávnym osobám používať prístroj, používajte ho mimo ich dosahu.
- Deti sa nesmú s prístrojom hrať.
- Dbajte na zvýšenú opatrnosť, ak sa prístroj používa v blízkosti detí.
- Nedovoľte, aby sa prístroj používal ako hračka.
- Tento prístroj môžu používať deti od 8. roku veku a osoby so zníženými fyzickými, zmyslovými alebo duševnými schopnosťami alebo bez príslušných skúseností a znalostí, ak sú pod dohľadom alebo boli oboznámené s pokynmi o používaní prístroja bezpečným spôsobom a rozumejú jeho rizikám.
- V prípade poruchy prístroj vypnite a vytiahnite zástrčku zo zásuvky elektrického napätia.

- Pri odpájaní prístroja zo zásuvky elektrického napätia nikdy neťahajte za prívodný kábel, ale uchopte zástrčku a ťahom prístroj odpojte.
- Prívodný kábel ani zástrčku neponárajte do vody ani do inej kvapaliny.
- Pravidelne kontrolujte prístroj aj prívodný kábel, či nie sú poškodené.
- Poškodený prístroj nezapínajte.
- Nepoužívajte spotrebič s poškodeným napájacím káblom alebo zástrčkou, nechajte poruchu okamžite odstrániť v autorizovanom servisnom stredisku.
- Ak sa prístroj nepoužíva, dbajte na to, aby všetky jeho ovládacie prvky boli vypnuté.
- Pod prístrojom nemanipulujte s otvoreným ohňom (napr. pri flambovaní)! Ak dáte preč varnú nádobu z plynového horáka, plameň znížte na minimum alebo ho vypnite!
- POZOR! Nebezpečenstvo požiaru! Dbajte, aby priemer horáka na plynovom sporáku alebo plynovej varnej doske zodpovedal použitému riadu. Pri použití nádob s menším priemerom, než ktorý sa odporúča, by plameň mohol začať horieť aj po bokoch nádoby a hrozilo by nebezpečenstvo roztavenia plastových držiadiel.
- Pri fritovaní a vyprášaní majte pokrmy stále pod kontrolou. Pri prehriatí oleja hrozí nebezpečenstvo požiaru!
- Dbajte, aby sa plamene nedostali do tesnej blízkosti prístroja.
- Dodržujte intervaly na výmenu a čistenie filtrov (minimálne každé 2–3 mesiace). Pri nedodržaní týchto požiadaviek následkom usadzovania tuku vo filtroch existuje riziko vzniku požiaru!
- Pri odvádzaní odsávaného vzduchu treba dodržiavať všetky príslušné platné normy a úradné predpisy.
- Pri odvádzaní odsávaného vzduchu by priemer vetracieho potrubia mal byť zhruba rovnaký alebo väčší než priemer výstupného pružného potrubia odsávača.
- Odsávaný vzduch nesmie byť vedený do komína, ktorý je určený na odvádzanie spalín a splodín, ani do šachty, ktorá slúži na vetranie miestností, v ktorých sú inštalované zdroje tepla.
- Pri súčasnom používaní prístroja a zdrojov tepla nesmie byť v miestnosti podtlak väčší než 4 Pa (0,04 mbar).
- Nepoužívajte iné príslušenstvo, než ktoré odporúča výrobca.

- Nepoužívajte príslušenstvo, ktoré má poškodenú povrchovú úpravu, je opotrebované alebo má iné defekty.
- Pred údržbou a čistením spotrebič vždy vypnite a odpojte od elektrickej siete.
- Na čistenie nepoužívajte čistiace prostriedky, ktoré spôsobujú koróziu. Pravidelnou údržbou a čistením predĺžite životnosť prístroja.
- Domáce čistenie a údržbu nesmú robiť deti, ak nedosiahli 8 rokov a nemajú nad sebou dozor.
- Osoby so zníženou pohyblivosťou, zmyslovým vnímaním, mentálnymi schopnosťami alebo osoby, ktoré spotrebič nepoznajú, ho môžu používať len pod dohľadom zodpovednej osoby, ktorá je so spotrebičom oboznámená.

### Prípadné poruchy

- Prístroj môže opravovať a robiť v ňom zásahy iba kvalifikovaný odborník.
- Pri opravách a zásahoch musí byť prístroj odpojený z elektrickej siete. Vypnite istič alebo vytiahnite zástrčku zo zásuvky elektrického napätia.
- Pri odpájaní prístroja zo zásuvky elektrického napätia nikdy neťahajte za prívodný kábel, ale uchopte zástrčku a ťahom prístroj odpojte.
- Ak sa poškodí prívodný kábel, obráťte sa na autorizovaný servis.

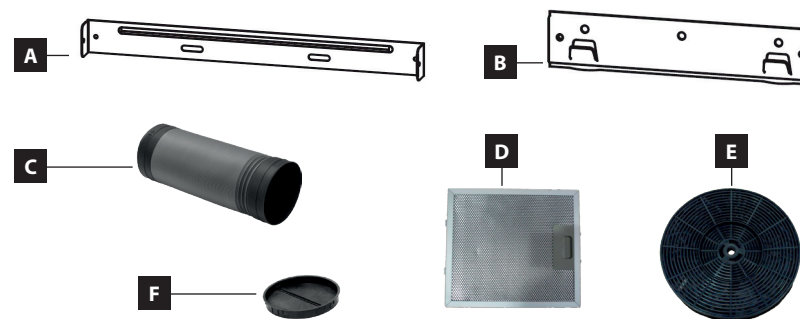
**Ak nedodržíte pokyny výrobcu, prípadná oprava nebude uznaná ako záručná.**

### POPIS VÝROBKU

- 1 Horný kryt komína
- 2 Spodný kryt komína
- 3 Teleso spotrebiča
- 4 Ovládací panel

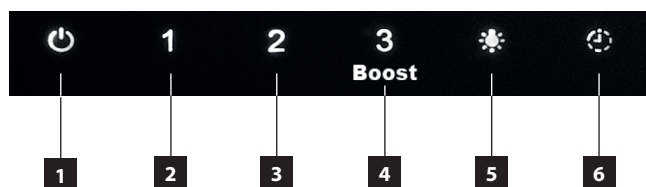
### Príslušenstvo

- A Držiak pre horný a dolný kominový kryt
- B Držiak pre prístroj
- C Výstupné pružné potrubie
- D Kovový tukový filter
- E Uhlíkový filter (treba dokúpiť 2 ks)
- F Zadná klapka



## POPIS OVLÁDACIEHO PANELU

- 1 Tlačidlo zapnutia/vypnutia spotrebiča
- 2 Tlačidlo pre nízky výkon vetrania
- 3 Tlačidlo pre stredný výkon vetrania
- 4 Tlačidlo pre vysoký výkon vetrania/Boost funkcie
- 5 Tlačidlo zapnutia/vypnutia osvetlenia
- 6 Tlačidlo oneskoreného vypnutia



## POPIS JEDNOTLIVÝCH TLAČIDIEL OVLÁDACIEHO PANELU

### Tlačidlo zapnutia/vypnutia prístroja

- Stlačením tlačidla zapnete spotrebič.
- Displej so všetkými tlačidlami sa rozsvieti.
- Stlačením tlačidla zapnutia/vypnutia spotrebič vypnete.

### Tlačidlo zapnutia/vypnutia osvetlenia

- Stlačením tlačidla zapnete alebo vypnete osvetlenie prístroja.

### Tlačidlo pre nízky výkon vetrania

- Stlačením tlačidla nastavíte vetranie na nízky výkon.

### Tlačidlo pre stredný výkon vetrania

- Stlačením tlačidla nastavíte vetranie na stredný výkon.

### Tlačidlo pre vysoký výkon vetrania

- Stlačením tlačidla nastavíte vetranie na vysoký výkon.
- Stlačením tlačidla druhýkrát nastavíte funkciu Boost.

### Tlačidlo oneskoreného vypnutia

- Stlačením tlačidla aktivujete funkciu odloženého vypnutia. Ikona tlačidla bude počas oneskoreného vypnutia blikať na červeno.
- Prednastavený čas oneskoreného vypnutia je pevne stanovený pre každý výkonový stupeň:
  - Stupeň 1 - 5 minút
  - Stupeň 2 - 4 minúty
  - Stupeň 3/Boost - 3 minúty

## NÁVOD NA OBSLUHU

### Pred prvým použitím

Než uvediete prístroj do činnosti, mali by ste ho z hygienických dôvodov otrieť aj zvnútra vlhkou handričkou.

### Režim vetrania

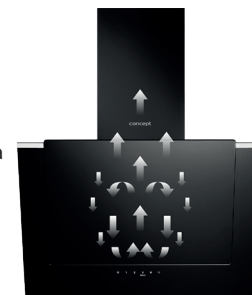
Vzduch sa odsáva výstupným pružným potrubím do vetracej šachty von z miestnosti. Ak sú v spotrebiči nainštalované uhlíkové filtre, vyberte ich (pozri kapitolu Čistenie a údržba).

1. Zapojte napájací kábel do elektrickej zásuvky. Všetky tlačidlá sa krátko zobrazia, iba tlačidlo zapnutia/vypnutia zostane svietiť = spotrebič je v pohotovostnom režime.
2. Stlačením tlačidla (1) prístroj zapnete.
3. Stlačením tlačidla (2, 3 a 4) zvolíte výkon odsávaného vzduchu.
4. Po zvolení výkonu odsávaného vzduchu bude tlačidlo svietiť červenou farbou.
5. Na vypnutie prístroja stlačte (1).

### Režim recirkulácie

AK NEMÁTE MOŽNOSŤ ODVÁDZAŤ ODSÁVANÝ VZDUCH VON Z MIESTNOSTI, MÔŽETE POUŽIŤ REŽIM RECIRKULÁCIE. V tomto prípade sa odsávaný vzduch filtruje **cez kovový tukový filter a 2 uhlíkové filtre**. Aktívny uhlík v tomto filtri pohlcuje pachy. Vzduch zbavený pachov prúdi naspäť do miestnosti otvormi, ktoré sa nachádzajú v hornom komínovom kryte. Pri použití režimu recirkulácie **treba dokúpiť a namontovať** príslušný uhlíkový filter 2 ks (pozri kapitolu Čistenie a údržba).

1. Zapojte napájací kábel do elektrickej zásuvky. Všetky tlačidlá sa krátko zobrazia, iba tlačidlo zapnutia/vypnutia zostane svietiť = spotrebič je v pohotovostnom režime.
2. Stlačením tlačidla (1) prístroj zapnete.
3. Stlačením tlačidla (2, 3 a 4) zvolíte výkon odsávaného vzduchu.
4. Po zvolení výkonu odsávaného vzduchu bude tlačidlo svietiť červenou farbou.
5. Na vypnutie prístroja stlačte (1).



### Poznámka:

Pri použití režimu recirkulácie (namontovaní uhlíkového filtra 2 ks) môže dôjsť k poklesu výkonu odsávaného vzduchu.

## ČISTENIE A ÚDRŽBA

- Pred údržbou a čistením odpojte prívodný kábel zo zásuvky elektrického napätia alebo vypnite istič elektrickej zásuvky spotrebiča.
- Vonkajší povrch spotrebiča čistite pravidelne, približne 1x/1-2 mesiace v závislosti od toho, ako často varíte.
- Vonkajší povrch spotrebiča vyčistite vlhkou handričkou alebo mäkkou špongiou, prípadne použite neutrálny čistiaci prostriedok a potom ho utrite do sucha.
- Na čistenie prístroja nepoužívajte hrubé abrazívne čistiace prostriedky ani ostré kovové škrabky, mohol by sa poškriabať povrch.
- Na čistenie prístroja nepoužívajte parný čistič!
- **Neponárajte napájací kábel, zástrčku ani spotrebič do vody alebo inej tekutiny.**

## Čistenie a výmena filtrov

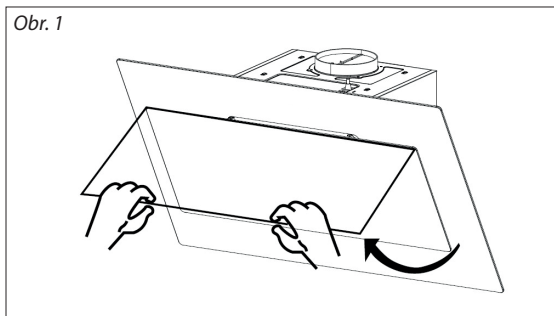
### Kovový tukový filter

Počas bežného používania spotrebiča by sa mal kovový tukový filter čistiť každý mesiac. V prípade častejšieho smaženia alebo fritovania tento interval skráťte.

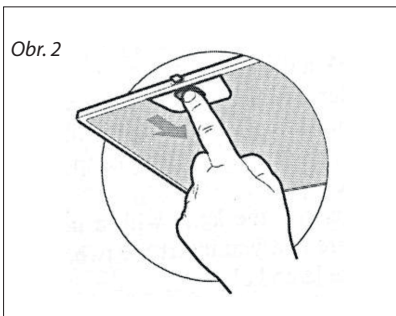
Nepoužívajte spotrebič bez správne namontovaného kovového tukového filtra.

1. Ak chcete vybrať kovový tukový filter, najprv otvorte horný sklenený kryt jeho uchopením v spodnej časti, ako je znázornené na obr. 1.
2. Podľa obr. 2 vyberte kovový filter.
3. Kovový filter odporúčame nechať odmočiť v teplej vode s pridaným saponátom a potom vyčistiť jemnou kefkou, opláchnuť čistou vodou a nechať vyschnúť. Filter možno umývať aj v umývačke na riad pri teplote **nižšej než 60 °C**. V tomto prípade sa treba vyvarovať použitia agresívnych čistiacich prípravkov, inak by hliníkové filtre vplyvom chemickej reakcie mohli sčernieť.
4. Nasadte späť suchý filter.

Obr. 1



Obr. 2



### Uhlíkový filter (treba dokúpiť 2 ks)

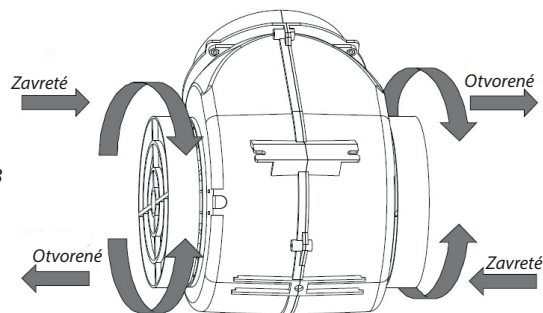
Tento filter sa používa len pri režime recirkulácie.

Filter obsahuje aktívny uhlík, ktorý pohlcuje odsávané pachy. Po určitom čase sa aktívny uhlík nasýti a zmenší absorpčnú schopnosť. Tento filter nemožno umývať ani inak čistiť.

Pri bežnom používaní prístroja by sa uhlíkový filter mal vymeniť každé 2 — 3 mesiace. V prípade častejšieho smaženia alebo fritovania tento interval skráťte.

1. Postupujte podľa obr. 1 a obr. 2 a odstráňte kovový filter.
2. Uhlíkové filtre sú umiestnené na oboch stranách motora. Otáčajte filtermi dovedy, dokým nedôjde k ich zaisteniu (pozri obr. 3).
3. Pri výmene uhlíkových filtrov postupujte opačným spôsobom.

Obr. 3



## INŠTALÁCIA PRÍSTROJA

### POZOR!

Hrozí nebezpečenstvo úrazu elektrickým prúdom! Pred inštaláciou prístroja odpojte prívodný kábel zo zásuvky elektrického napätia. Ak to nedodržíte, následkom môže byť smrť alebo úraz elektrickým prúdom.

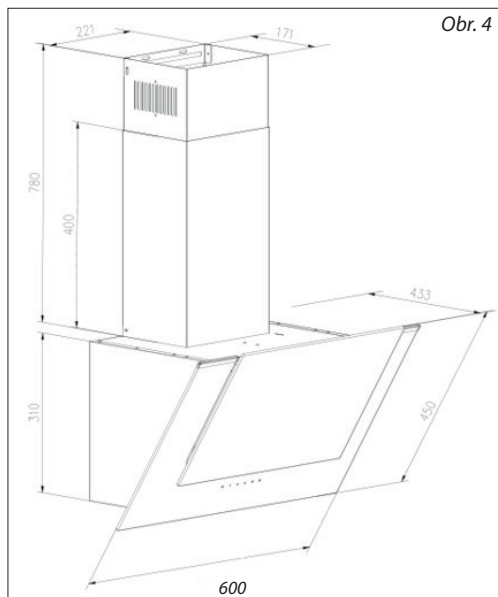
- Na poruchy spôsobené nesprávnou inštaláciou záruka neplatí.
- Zodpovednosť za inštaláciu prístroja má kupujúci, nie výrobca.
- Výrobca nemá žiadnu zodpovednosť za škody vzniknuté osobám, za škody na zvieratách a veciach spôsobené nesprávnou inštaláciou.
- Všetky ochranné kryty musia byť umiestnené pevne na svojom mieste, aby sa nedali odstrániť bez špeciálneho náradia.
- Pri elektrických sporákoch a elektrických varných doskách inštalujte spotrebič vo výške **650 mm**, pri plynových sporákoch alebo plynových varných doskách vo výške **750 mm**.
- Odsávaný vzduch nesmie byť vedený do komína, ktorý je určený na odvádzanie spalín a splodín, ani do šachty, ktorá slúži na vetranie miestností, v ktorých sú inštalované zdroje tepla.
- Ohyb ventilačnej rúrky by mal byť  $\geq 120^\circ$ .
- Pri varení treba miestnosť dobre vetrať.

### Pripojenie do elektrickej siete

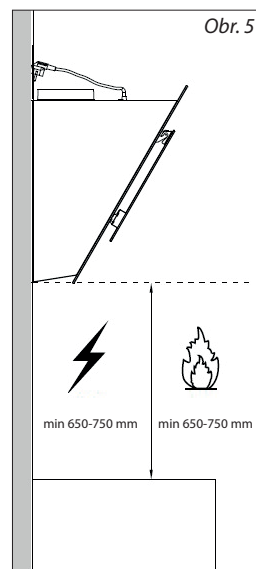
- Overte, či pripájané napätie a prúdové istenie zodpovedá hodnotám na typovom štítku spotrebiča.
- Používajte iba zásuvky elektrického napätia s uzemnením.
- Nepoužívajte rozbočovacie zásuvky, konektory ani predlžovacie káble.
- Zástrčka prívodného kábla prístroja musí byť voľne prístupná aj po inštalácii.
- Zmeny v pripojení môže robiť iba kvalifikovaný odborník.
- Elektrická bezpečnosť prístroja môže byť garantovaná iba vtedy, ak je ochranná svorka prístroja spojená s ochranným vodičom elektrickej rozvodovej siete.
- Výrobca nemá zodpovednosť za škody spôsobené osobám alebo na veciach, ktoré vznikli následkom chýbajúceho alebo nesprávneho ochranného spojenia.

### Pri inštalácii prístroja dodržujte nasledovný postup:

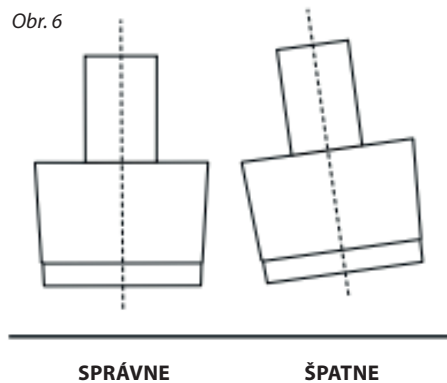
1. Pred prvým použitím odstráňte z prístroja všetok obal a marketingové materiály.
2. Na stene za rúrou alebo varnou doskou vyznačte minimálnu požadovanú montážnu výšku (650 mm pre elektrické a 750 mm pre plynové rúry/varné dosky), pozri obr. 5.
3. Zvislou čiarou vyznačte stred varnej dosky (sporáka).
4. Vyvráťajte v patričnej výške otvory a pripevnite držiak na odsávač.
5. Ubezpečte sa, že držiak je vo vodorovnej polohe, aby sa po zavesení odsávača zabránilo zhromažďovaniu (tuku) na jednej strane (obr. 6).
6. Po zavesení kapoty na výstupný otvor nasadte výstupné pružné potrubie. V prípade potreby použite redukciu. Druhú časť pružného potrubia vložte do pripraveného otvoru v stene.
7. Na zavesení odsávača nasadte spodný aj horný diel komína (obr. 8). Horný diel vysuňte do požadovanej výšky a na stene vyznačte otvory na pripevnenie držiaka horného dielu komína. Potom odstráňte spodný aj horný diel komína.
8. Vyvráťajte otvory a pripevnite držiak horného dielu komína.
9. Nasadte spodný aj horný diel komína. Spodný diel komína pripevnite k držiaku dolného dielu komína podľa obr. 7. Horný diel vysuňte do požadovanej výšky a horný diel komína pripevnite k držiaku horného dielu komína podľa obr. 8.
10. Pripojte prívodný kábel do zásuvky elektrického napätia.



Obr. 4



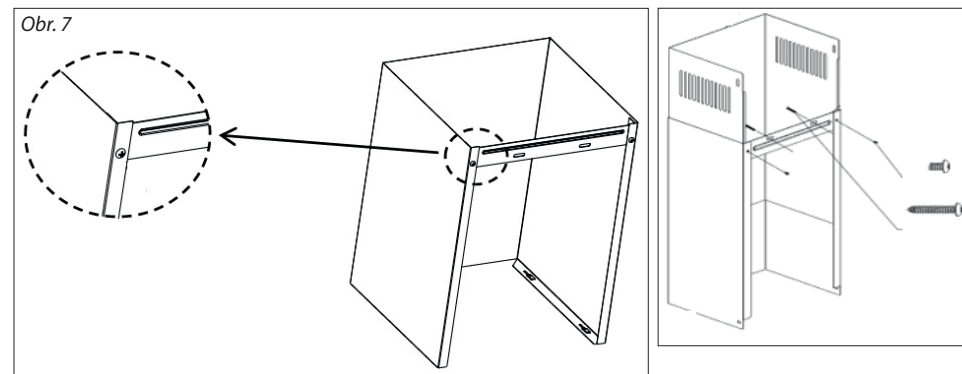
Obr. 5



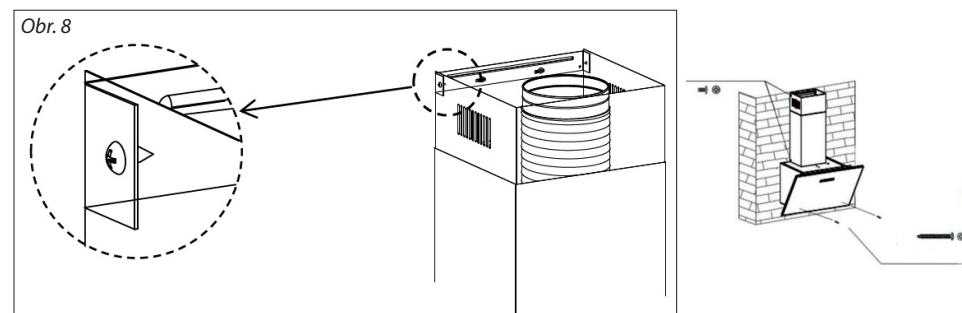
Obr. 6

SPRÁVNE

ŠPATNE



Obr. 7



Obr. 8

### Demontáž

Ak prístroj demontujete, treba dodržať správne poradie úkonov:

1. Najprv odpojte prívodný kábel od elektrickej siete (vytiahnite zástrčku alebo vypnite istič).
2. Potom opačným spôsobom, akým sa robí inštalácia prístroja, demontujte jednotlivé časti odsávača.

### RIEŠENIE PROBLÉMOV

Popis poruchy	Možná príčina	Riešenie
Svetlá svietia, ale motor nepracuje	Lopatky motora sú zablokované.	Obráťte sa na servis.
	Motor alebo jeho dôležité časti sú poškodené.	Obráťte sa na servis.
	Nesprávne alebo málo zasunutá zástrčka v zásuvke elektrického napätia.	Skontrolujte pripojenie zástrčky.
Svetlá nesvietia a motor nepracuje	Nesprávne alebo málo zasunutá zástrčka v zásuvke elektrického napätia.	Skontrolujte pripojenie zástrčky.
	V zásuvke nie je elektrické napätie.	Skontrolujte elektrické napätie v zásuvke napr. pripojením iného spotrebiča.

Popis poruchy	Možná príčina	Riešenie
Z kovového tukového filtra kvapkajúci tuk	Silne znečistený filter. <b>Nebezpečenstvo požiaru!</b>	Kovový tukový filter okamžite vyčistite alebo vymeňte.
Zapnutý prístroj vibruje	Lopatky motora sú poškodené.	Obráťte sa na servis.
	Motor nie je pevne pripevnený.	Obráťte sa na servis alebo pripevnite motor.
	Odsávač nie je pevne uchytený.	Pripevnite odsávač.
Nedostatočný odťah odsávaného vzduchu	Vzdialenosť medzi digestorom a varnou doskou je príliš veľká.	Znížte vzdialenosť medzi digestorom a varnou doskou.
	Veľký prievan, príliš mnoho otvorených dverí alebo okien.	Zatvorte niektoré dvere alebo okná.
Odsávač nie je v rovine	Držiak na odsávač nie je v rovine, alebo nie sú pevne dotiahnuté skrutky držiaka.	Skontrolujte držiak, či je v rovine, príp. utiahnite upevňovacie skrutky a odsávač vyrovajte do roviny.

### Výmena osvetlenia

Pri výmene osvetlenia sa musí osvetlenie nahradiť osvetlením rovnakého typu s rovnakými parametrami. Výmena LED osvetlenia by mala byť vykonaná kvalifikovaným odborníkom alebo servisným technikom.

### SERVIS

Údržbu rozsiahlejšieho charakteru alebo opravu, ktorá vyžaduje zásah do vnútorných častí prístroja, môže vykonať len kvalifikovaný odborník alebo servis.

### OCHRANA ŽIVOTNÉHO PROSTREDIA

- Preferujte recykláciu obalových materiálov a starých prístrojov.
- Škatuľu od prístroja môžete dať do zberu triedeného odpadu.
- Plastové vrecúška z polyetylénu (PE) odovzdajte ako zberný odpad na recykláciu.

### Recyklácia prístroja na konci jeho životnosti:



Tento prístroj je označený podľa európskej smernice 2012/19/EU o elektrickom odpade a elektrických zariadeniach (WEEE). Symbol na výrobku alebo jeho obale udáva, že výrobok nepatrí do domáceho odpadu. Treba ho odovzdať na zberné miesto na recykláciu elektrických a elektronických zariadení. Zaistením správnej likvidácie tohto výrobku zabránite ničeniu životného prostredia a ľudského zdravia. Likvidácia musí byť vykonaná v súlade s predpismi na likvidáciu odpadu. Podrobnejšie informácie o recyklácii tohto výrobku zistíte na príslušnom miestnom úrade, u služby na likvidáciu domového odpadu alebo v obchode, kde ste výrobok kúpili.



Tento výrobok spĺňa všetky základné požiadavky smerníc EU, ktoré pre neho platia.

Zmeny v texte, vzhľade a technických špecifikáciách môžu nastať bez predošlého upozornenia a na tieto zmeny si vyhradzuje právo.

### PODZIĘKOWANIE

Dziękujemy za zakup produktu marki Concept i życzymy, żeby byli Państwo zadowoleni z naszego produktu przez cały okres jego użytkowania. Przed pierwszym użyciem należy uważnie przeczytać całą instrukcję obsługi, a potem zachować ją. Należy zadbać o to, aby także inne osoby, które będą obchodzili się z tym produktem, zapoznały się z niniejszą instrukcją.

### SPIS TREŚCI

Parametry techniczne  
Ważne ostrzeżenia  
Opis produktu  
Opis panelu sterowania  
Opis poszczególnych przycisków panelu sterowania  
Instrukcja obsługi  
Czyszczenie i konserwacja  
Instalacja urządzenia  
Rozwiązywanie problemów  
Ochrona środowiska

### PARAMETRY TECHNICZNE

Parametry techniczne	
Napięcie	220–240 V ~ 50 Hz
Całkowity pobór mocy	73 W
Pobór mocy silnika	70 W
Wykonanie	Kominowe
Montaż	Na ścianie
Wysokość	310 mm + 400 mm dolny komin + 380 mm górny komin
Szerokość	600 mm
Głębokość	433 mm
Średnica elastycznej rury wylotowej	150 mm
Ilość stopni mocy odsysania powietrza	3
Ilość odsysanego powietrza	600 m <sup>3</sup> /h
Ilość filtrów tłuszczowych	1
Wymagana ilość filtrów węglowych do recyrkulacji	2
Tryb	Wentylacja/recyrkulacja
Oświetlenie LED	2 x 1,5 W
Masa	13 kg
Poziom hałasu wentylacji/recyrkulacji	≤59 dB (A)

Producent zastrzega sobie prawo do zmian technicznych, błędów typograficznych oraz odmienności obrazów bez uprzedniego powiadomienia.

## WAŻNE PRZESTROGI

### Po dostarczeniu okapu kuchennego

- Natychmiast po otrzymaniu należy sprawdzić opakowanie i urządzenie, czy nie zostały podczas transportu uszkodzone.
- **UWAGA!** Niektóre rogi i krawędzie urządzenia, które po instalacji zostaną ukryte, mogą być ostre! Należy zachować ostrożność, aby uniknąć obrażeń!
- Nie wolno uruchamiać urządzenia, jeżeli jest ono uszkodzone. Jak najszybciej skontaktuj się z dostawcą.
- Przed pierwszym użyciem należy usunąć z urządzenia wszystkie materiały opakowaniowe i marketingowe.
- Materiały opakowaniowe należy przechowywać poza zasięgiem dzieci lub zutilizować.

### Podczas instalacji

- Nie wolno korzystać z urządzenia w sposób inny niż opisany w niniejszej instrukcji.
- Sprawdź, czy podłączone napięcie odpowiada wartościom podanym na tabliczce znamionowej urządzenia. Należy używać wyłącznie gniazdek elektrycznych z uziemieniem.
- Używaj urządzenia tylko w gospodarstwach domowych i do odsysania par powstających podczas gotowania artykułów żywnościowych lub do recykulacji i pochłaniania zapachów powstających podczas gotowania żywności.
- Niniejsze urządzenie jest przeznaczone do użytku domowego i w miejscach, takich jak:
  - Aneksy kuchenne w sklepach, biurach i innych miejscach pracy.
  - Jako urządzenia używane w rolnictwie.
  - Jako urządzenia używane przez gości w hotelach, motelach i innych miejscach.
  - Jako urządzenia używane w przedsiębiorstwach świadczących nocleg ze śniadaniem.
- Nie wolno dotykać urządzenia wilgotnymi lub mokrymi rękoma.
- Nie wolno dopuścić dzieci ani osób ubezwłasnowolnionych do obsługi urządzenia. Urządzenia należy używać poza ich zasięgiem.
- Dzieciom nie wolno bawić się z urządzeniem.
- Używając urządzenia w pobliżu dzieci, należy zachować szczególną ostrożność.
- Nie wolno używać urządzenia jako zabawki.

- Niniejsze urządzenie może być używane przez dzieci w wieku od 8 lat i powyżej oraz osoby o ograniczonej sprawności ruchowej, zmysłowej lub umysłowej, lub bez odpowiedniego doświadczenia i wiedzy, jeżeli są one nadzorowane lub zapoznały się z instrukcją bezpiecznej obsługi urządzenia i rozumieją zagrożeniom.
- W razie pojawienia się usterki należy wyłączyć urządzenie i wyjąć wtyczkę z gniazdka elektrycznego.
- Podczas odłączania urządzenia od gniazdka nie wolno nigdy ciągnąć za przewód zasilający, natomiast należy chwycić wtyczkę i wyciągnąć ją.
- Nie wolno zanurzać przewodu zasilającego ani wtyczki w wodzie lub w innej cieczy.
- Należy regularnie sprawdzać urządzenie i przewód zasilający pod kątem uszkodzeń.
- Nie wolno włączać uszkodzonego urządzenia.
- Nie używaj urządzenia z uszkodzonym przewodem zasilającym lub wtyczką, niezwłocznie zleć usunięcie usterki autoryzowanemu serwisowi.
- Jeżeli urządzenie nie jest w użyciu, zadбай o to, aby wszystkie jego elementy sterujące były w pozycji wyłączonej.
- W obszarze przed urządzeniem nie wolno obchodzić się z otwartym ogniem (np. flambirować)! Jeżeli zdejmiesz naczynie do gotowania z płytki gazowej, zmniejsz płomień na minimum lub wyłącz go!
- **UWAGA!** Niebezpieczeństwo pożaru! Zadбай, aby średnica płytki na kuchence gazowej lub gazowej płycie do gotowania odpowiadała używanym naczyniom do gotowania. W przypadku używania naczyń o mniejszej średnicy, niż jest zalecane, płomień może zacząć palić się także po bokach naczynia i istnieje ryzyko stopienia uchwytów z tworzywa sztucznego.
- Podczas frytowania lub smażenia żywności należy mieć ją pod nadzorem. W przypadku przegrzania oleju istnieje niebezpieczeństwo pożaru!
- Uważaj, aby płomień nie zbliżyły się zbyt blisko urządzenia.
- Należy przestrzegać interwałów wymiany i czyszczenia filtrów (co najmniej raz na 2-3 miesiące). W razie nieprzestrzegania tych wymagań istnieje skutek układania tłuszczu w filtrach niebezpieczeństwo pożaru!
- Podczas odprowadzania powietrza należy przestrzegać wszystkich odpowiednich norm i obowiązujących przepisów.
- Średnica rury wentylacyjnej do odprowadzania powietrza musi być taka sama lub większa niż średnica elastycznej rury wylotowej okapu.

- Nie wolno odprowadzać odsysanego powietrza do komina przeznaczanego do odprowadzania spalin i dymów ani do szybu, który służy do wentylacji pomieszczeń, w których są zainstalowane paleniska.
- Ciśnienie w pomieszczeniu podczas jednoczesnej pracy urządzenia i palenisk nie może być większe niż 4 Pa (0,04 mbar).
- Nie wolno używać akcesoriów innych niż te, które zostały zalecane przez producenta.
- Nie wolno używać akcesoriów, które mają uszkodzone wykończenie powierzchni, są zużyte lub mają inne wady.
- Przed przystąpieniem do konserwacji i czyszczenia należy zawsze wyłączyć urządzenie i odłączyć je od sieci elektrycznej.
- Do czyszczenia nie wolno używać żrących środków czyszczących. Regularna konserwacja i czyszczenie przedłuża żywotność urządzenia.
- Czyszczenie ani konserwację wykonywaną przez użytkownika nie mogą wykonywać dzieci, chyba że są one starsze niż 8 lat i pod nadzorem.
- Osoby o ograniczonej sprawności ruchowej, sensorycznej, umysłowej lub osoby niezaznajomione z urządzeniem mogą korzystać z niego wyłącznie pod nadzorem odpowiedzialnej osoby zaznajomionej z urządzeniem.

#### Ewentualne usterki

- Napraw urządzenia i ingerencje w niego może dokonywać tylko wykwalifikowany specjalista.
- Urządzenie musi być podczas napraw i ingerencji odłączone od sieci elektrycznej. Wyłącz bezpiecznik lub odłącz wtyczkę od gniazdka elektrycznego.
- Podczas odłączania urządzenia od gniazdka nie wolno nigdy ciągnąć za przewód zasilający, natomiast należy chwycić wtyczkę i wyciągnąć ją.
- Jeżeli przewód zasilający zostanie uszkodzony, należy skontaktować się z autoryzowanym serwisem.

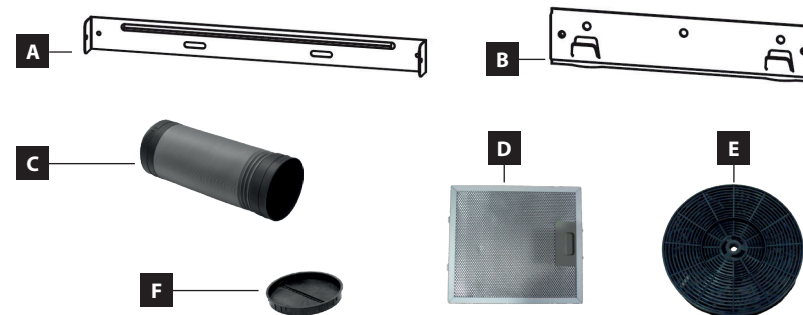
**Nieprzestrzeganie instrukcji producenta może doprowadzić do tego, że ewentualna naprawa nie zostanie uznana za naprawę gwarancyjną.**

#### OPIS PRODUKTU

- 1 Górna pokrywa komina
- 2 Dolna pokrywa komina
- 3 Korpus urządzenia
- 4 Panel sterowania

#### Akcesoria

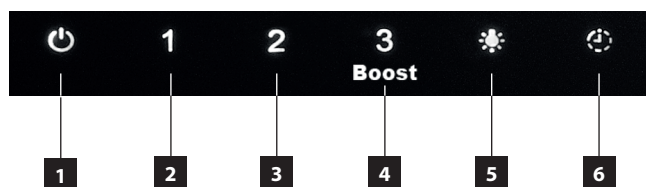
- A Uchwyt górnej i dolnej pokrywy komina
- B Uchwyt urządzenia
- C Elastyczna rura wylotowa
- D Metalowy filtr tłuszczowy
- E Filtr węglowy (sprzedawany oddzielnie 2 szt.)
- F Tylna kłapa





## OPIS PANELU STEROWANIA

- 1 Przycisk włączania/wyłączania urządzenia
- 2 Przycisk niskiej mocy wentylacji
- 3 Przycisk średniej mocy wentylacji
- 4 Przycisk wysokiej mocy wentylacji/Funkcja Boost
- 5 Przycisk włączania/wyłączania oświetlenia
- 6 Przycisk opóźnionego wyłączenia



## OPIS POSZCZEGÓLNYCH PRZYCISKÓW NA PANELU STEROWANIA

### Przycisk włączania / wyłączenia urządzenia

- Naciśnij przycisk , aby włączyć urządzenie.
- Wyświetlacz ze wszystkimi przyciskami zaświeci się.
- Naciśnij przycisk włączania/wyłączania, aby wyłączyć urządzenie.

### Przycisk włączania / wyłączenia oświetlenia

- Naciskając przycisk, włączasz lub wyłączasz oświetlenie urządzenia.

### Przycisk niskiej mocy wentylacji

- Naciskając przycisk, można ustawić niską moc wentylacji.

### Przycisk średniej mocy wentylacji

- Naciskając przycisk, można ustawić średnią moc wentylacji.

### Przycisk wysokiej mocy wentylacji

- Naciskając przycisk, można ustawić wysoką moc wentylacji.
- Naciśnij przycisk drugi raz, aby ustawić funkcję Boost.

### Przycisk opóźnionego wyłączenia

- Naciśnij przycisk, aby aktywować funkcję opóźnionego wyłączenia. Podczas opóźnionego wyłączenia ikona przycisku będzie migać na czerwono.
- Ustawiony czas opóźnionego wyłączenia jest stały dla każdego stopnia mocy:
  - Poziom 1 - 5 minut
  - Poziom 2 - 4 minuty
  - Poziom 3/Boost - 3 minuty

## INSTRUKCJA OBSŁUGI

### Przed pierwszym użyciem

Przed rozpoczęciem używania urządzenia należy go, ze względów higienicznych, przetrzeć wilgotną szmatką (także wewnątrz).

### Tryb wentylacji

Powietrze zostaje odsysane za pomocą elastycznej rury wylotowej do szybu wentylacyjnego precz z pomieszczenia. Jeśli w urządzeniu zainstalowane są filtry węglowe, należy je usunąć go (patrz rozdział Czyszczenie i konserwacja).

1. Podłącz przewód zasilający do gniazdka elektrycznego. Wszystkie przyciski są wyświetlane przez chwilę, tylko przycisk włączania/wyłączania pozostaje podświetlony = urządzenie jest w trybie gotowości.
2. Naciskając przycisk (1) włączasz urządzenie.
3. Naciskając przyciski (2, 3 i 4), wybierasz moc wentylacji powietrza.
4. Po wybraniu mocy wentylacji przycisk się świeci na czerwono.
5. Aby wyłączyć urządzenie, naciśnij przycisk (1).

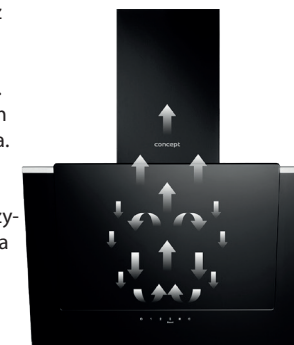
### Tryb recykulacji

Jeżeli nie masz możliwości odprowadzania odsysanego powietrza precz z pomieszczenia, można użyć trybu recykulacji. W takim przypadku powietrze jest odsysane **przez metalowy filtr przeciwtłuszczowy i 2 filtry węglowe**. Węgiel aktywny w tym filtrze pochłania nieprzyjemne zapachy. Powietrze pozbawione nieprzyjemnych zapachów przepływa z powrotem do pomieszczenia przez otwory znajdujące się w górnej pokrywie komina. W razie korzystania z trybu recykulacji należy dokupić i zamontować odpowiedni filtr 2 szt. węglowy (patrz rozdział Czyszczenie i konserwacja).

1. Podłącz przewód zasilający do gniazdka elektrycznego. Wszystkie przyciski są wyświetlane przez chwilę, tylko przycisk włączania/wyłączania pozostaje podświetlony = urządzenie jest w trybie gotowości.
2. Naciskając przycisk (1) włączasz urządzenie.
3. Naciskając przyciski (2, 3 i 4), wybierasz moc wentylacji powietrza.
4. Po wybraniu mocy wentylacji przycisk się świeci na czerwono.
5. Aby wyłączyć urządzenie, naciśnij przycisk (1).

### Pamiętaj:

W razie korzystania z trybu recykulacji (zamontowania filtra 2 szt. węglowego) może wystąpić spadek mocy odsysania powietrza.



## CZYSZCZENIE I KONSERWACJA

- Przed przystąpieniem do konserwacji lub czyszczenia należy odłączyć przewód zasilający od gniazdka elektrycznego, lub wyłączyć bezpiecznik gniazdka elektrycznego urządzenia.
- Zewnętrzną powierzchnię urządzenia należy czyścić regularnie, mniej więcej raz na 1-2 miesiące, w zależności od częstotliwości gotowania.
- Wyczyść zewnętrzną powierzchnię urządzenia wilgotną ściereczką lub miękką gąbką albo użyj neutralnego środka czyszczącego, a następnie wytrzyj do sucha.
- Do czyszczenia urządzenia nie wolno używać szorstkich ściernych środków czyszczących ani ostrych metalowych skrobaczek, ponieważ może to doprowadzić do zarysowania powierzchni.
- Urządzenia nie wolno czyścić parą.
- **Nie wolno zanurzać przewodu zasilającego, wtyczki ani urządzenia w wodzie lub innym płynie.**

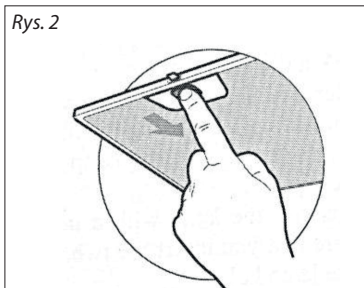
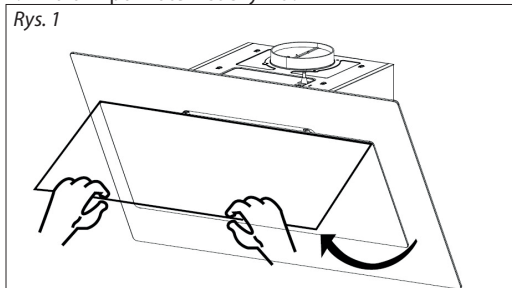
## Czyszczenie i wymiana filtrów

### Metalowy filtr przeciwłuszczowy

Podczas normalnego użytkowania urządzenia metalowy filtr przeciwłuszczowy należy czyścić co miesiąc. W razie częstszego smażenia lub frytowania należy skrócić ten interwał.

Nie należy używać urządzenia bez prawidłowo zamontowanego metalowego separatora tłuszczu. filtr.

1. Aby wyjąć metalowy filtr przeciwłuszczowy, należy najpierw zdjąć górną szklaną pokrywę, mocując ją u dołu, jak pokazano na Rys. 1
2. Wyjmij metalowy filtr, jak pokazano na Rys. 2.
3. Zalecamy pozostawienie metalowych filtrów do odmoknięcia w ciepłej wodzie z dodatkiem detergentu, a następnie oczyszczenie ich delikatną szczoteczką, spłukanie czystą wodą i pozostawienie do oschnięcia. Filtr można myć także w zmywarce, w programie **poniżej 60°C**. W takim przypadku należy unikać używania agresywnych środków myjących, które mogą spowodować szernienie aluminiowych filtrów w wyniku reakcji chemicznej.
4. Załóż z powrotem suchy filtr.



### Filtr węglowy (sprzedawany oddzielnie 2 szt.)

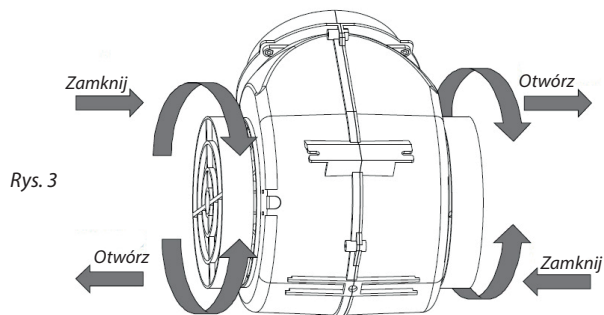
Ten filtr jest używany tylko w trybie recyrkulacji.

Filtr ten jest stosowany tylko w trybie recyrkulacji.

Filtr zawiera aktywny węgiel, który pochłania odsysane zapachy. Po pewnym czasie węgiel aktywny zostanie nasycony i zdolność pochłaniania się zmniejszy. Filtr ten nie można myć ani w inny sposób czyścić.

Podczas normalnego użytkowania urządzenia należy wymieniać filtr węglowy co 2-3 miesiące. W razie częstszego smażenia lub frytowania należy skrócić ten interwał.

1. Postępuj zgodnie z Rys. 1 i Rys. 2 i wyjmij metalowy filtr.
2. Filtry węglowe znajdują się po obu stronach silnika. Obracaj filtrami, dopóki nie zostaną zamocowane (patrz Rys. 3).
3. Podczas wymiany filtra węglowego należy postępować odwrotnie.



## INSTALACJA URZĄDZENIA

### UWAGA!

Istnieje niebezpieczeństwo porażenia prądem elektrycznym! Przed instalacją urządzenia należy odłączyć przewód zasilający od gniazdka elektrycznego. Nieprzebranie powyższego może doprowadzić do śmierci lub porażenia prądem elektrycznym.

### • Uszkodzenia spowodowane nieprawidłową instalacją nie są objęte gwarancją.

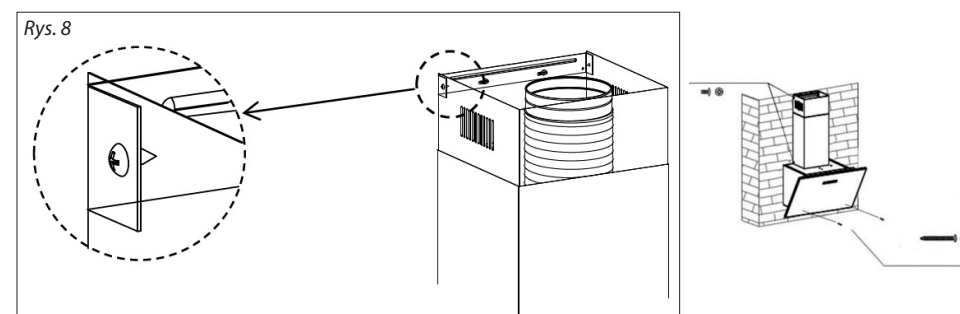
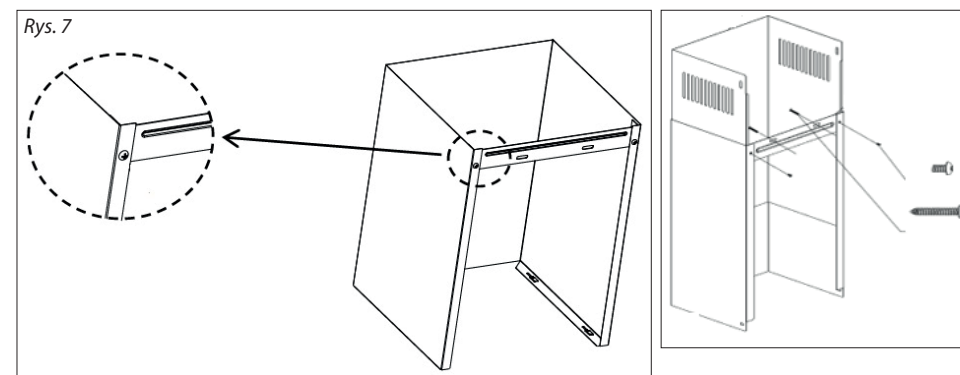
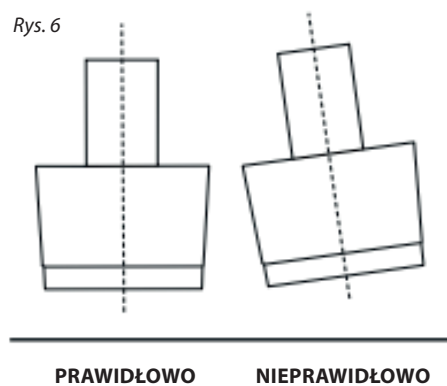
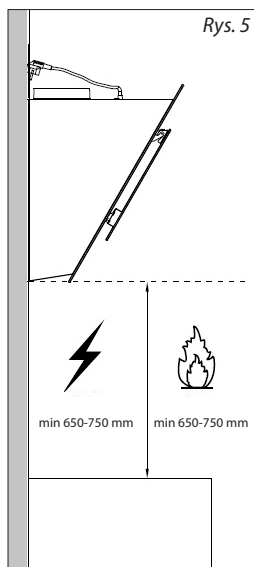
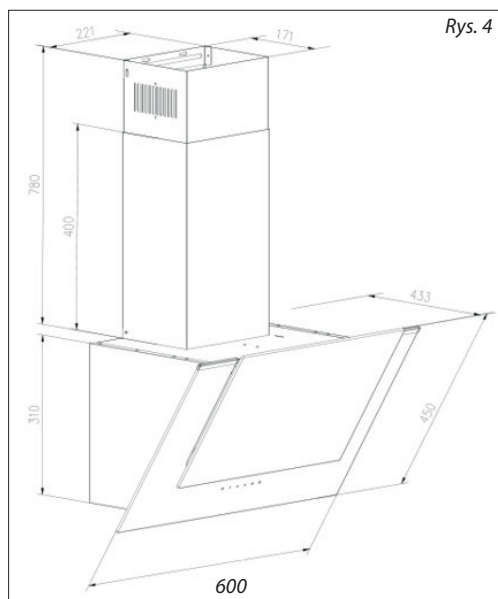
- Odpowiedzialność za instalację urządzenia ponosi kupujący, a nie producent.
- Producent nie ponosi żadnej odpowiedzialności za szkody wyrządzone osobom, zwierzętom ani za uszkodzenie rzeczy wynikające z nieprawidłowej instalacji.
- Wszystkie pokrywy ochronne muszą znajdować się w swoim miejscu tak, aby nie można było usunąć ich bez specjalnych narzędzi.
- Zainstalować urządzenie na wysokości **650 mm** w przypadku kuchenek elektrycznych i płyt elektrycznych, **750 mm** w przypadku kuchenek gazowych lub płyt gazowych.
- Nie wolno odprowadzać odsysanego powietrza do kominia przeznaczanego do odprowadzania spalin i dymów ani do szybu, który służy do wentylacji pomieszczeń, w których są zainstalowane paleniska.
- Zgięcie rury wentylacyjnej powinno być  $\geq 120^\circ$ .
- Pomieszczenie należy podczas gotowania dobrze wentylować.

### Podłączenie do sieci elektrycznej

- Upewnij się, że podłączane napięcie i zabezpieczenie prądowe zgadzają się z wartościami podanymi na tabliczce znamionowej urządzenia.
- Należy używać tylko gniazdek elektrycznych z uziemieniem.
- Nie wolno używać rozdzielaczy, złączy ani przedłużaczy.
- Wtyczka przewodu zasilającego musi być łatwo dostępna nawet po instalacji.
- Zmian podłączenia może dokonywać tylko wykwalifikowany specjalista.
- Bezpieczeństwo elektryczne urządzenia można zagwarantować tylko wtedy, gdy zacisk ochronny urządzenia jest podłączony do przewodu ochronnego sieci elektroenergetycznej rozdzielczej.
- Producent nie ponosi odpowiedzialności za szkody na osobach lub mieniu wskutek brakującego czy nieprawidłowego wykonania połączenia ochronnego.

### W trakcie instalacji urządzenia należy wykonać następujące kroki:

1. Przed pierwszym użyciem należy usunąć z urządzenia wszystkie materiały opakowaniowe i marketingowe.
2. Na ścianie za piekarnikiem lub płytą grzejną zaznacz minimalną wymaganą wysokość montażu (650 mm dla piekarników elektrycznych i 750 mm dla piekarników gazowych), patrz rys. 5.
3. Pionową linią zaznacz środek płyty grzewczej (kuchenki).
4. Wywierć na odpowiedniej wysokości otwory i przymocuj uchwyt do okapu kuchennego.
5. Upewnij się, że uchwyt jest w pozycji poziomej, aby po zawieszeniu okapu uniknąć gromadzenia się smaru (tłuszczu) po jednej stronie (Rys. 6).
6. Na otwór wylotowy załóż elastyczny przewód wylotowy. W razie potrzeby użyj zwężki o średnicy. Drugą część elastycznej rury włóż do przygotowanego otworu w ścianie.
7. Do zawieszzonego okapu kuchennego podłącz dolną i górną część kominia (Rys. 8). Górną część wysuń do wymaganej wysokości i na ścianie zaznacz otwory do przymocowania uchwyty górnej części kominia. Następnie zdejmij dolną i górną część kominia.
8. Wywierć otwory i przymocuj uchwyt górnej części kominia.
9. Zamontuj dolną i górną część kominia. Dolną część kominia zamontuj do uchwyty dolnej części kominia, zgodnie z Rys. 7. Górną część wysuń do wymaganej wysokości i górną część kominia przymocuj do uchwyty górnej części kominia, jak pokazano na Rys. 8.
10. Podłącz przewód zasilający do gniazdka elektrycznego.



### Demontaż

W razie demontażu urządzenia ważne jest, aby przestrzegać właściwej kolejności kroków:

1. Najpierw odłącz przewód zasilający od sieci elektrycznej (wyciągnij wtyczkę lub wyłącz bezpiecznik).
2. Następnie w sposób odwrotny, niż w jaki wykonano montaż urządzenia, zdemontuj poszczególne części okapu kuchennego.

## ROZWIĄZYWANIE PROBLEMÓW

Opis usterki	Możliwa przyczyna	Rozwiązanie
Światła świecą, ale silnik nie pracuje	Łopatki silnika są zablokowane.	Skontaktuj się z serwisem.
	Silnik lub jego ważne elementy są uszkodzone.	Skontaktuj się z serwisem.
	Nieprawidłowo lub za mało wsunięta wtyczka do gniazdka napięcia elektrycznego.	Sprawdź podłączenie wtyczki.
Światła nie świecą i silnik nie pracuje	Nieprawidłowo lub za mało wsunięta wtyczka do gniazdka napięcia elektrycznego.	Sprawdź podłączenie wtyczki.
	Gniazdko nie jest zasilane.	Sprawdź zasilanie gniazdka, np. podłączając inne urządzenie.
Z metalowego filtra przeciw tłuszczowego kapiący smar	Mocno zabrudzony filtr. <b>Niebezpieczeństwo pożaru!</b>	Natychmiast wyczyść lub wymień metalowy filtr przeciw tłuszczowy.
Wibracje włączonego urządzenia.	Łopatki silnika są uszkodzone.	Skontaktuj się z serwisem.
	Silnik nie jest przymocowany.	Skontaktuj się z serwisem lub przymocuj silnik.
	Okap kuchenny nie jest prawidłowo przymocowany.	Przymocuj okap kuchenny.
Niewystarczające odsysanie powietrza.	Odległość między wyciągiem i płytą grzewczą jest zbyt duża.	Zmniejsz odległość między wyciągiem i płytą grzewczą.
	Duży przeciąg, zbyt wiele otwartych drzwi lub okien.	Zamknij niektóre drzwi albo okna.
Okap kuchenny nie jest w poziomie	Uchwyt okapu kuchennego nie jest w poziomie lub śruby uchwyty nie są dobrze dokręcone.	Sprawdź uchwyt, czy jest w poziomie, ewentualnie dokręć śruby mocujące i wyrównaj wyciąg do poziomu.

### Wymiana oświetlenia

Wymieniając oświetlenie, należy zastąpić je oświetleniem tego samego typu, o tych samych parametrach. Wymiana oświetlenia LED powinna być przeprowadzona przez wykwalifikowanego specjalistę lub technika serwisowego.

## SERWIS

Bardziej kompleksowe konserwacje lub naprawy wymagające ingerencji w wewnętrzne elementy produktu powinien wykonywać wykwalifikowany serwis.

## OCHRONA ŚRODOWISKA

- Należy preferować recykling materiałów opakowaniowych i starych urządzeń.
- Pudełko urządzenia można usuwać jako odpad sortowany.
- Plastikowe worki z polietylenu (PE) należy oddać w miejscu gromadzenia materiału do recyklingu.

### Recykling urządzenia pod koniec jego okresu żywotności:



Niniejsze urządzenie jest oznaczone zgodnie z Dyrektywą Europejską 2012/19/EU w sprawie zużytego sprzętu elektrycznego i elektronicznego (WEEE). Symbol na produkcie lub jego opakowaniu oznacza, że produktu tego nie wolno traktować jako odpadu komunalnego. Należy przekazać go do punktu zbiórki do recyklingu urządzeń elektrycznych i elektronicznych. Zapewnienie prawidłowej utylizacji niniejszego produktu zapobiega negatywnym wpływom na środowisko oraz zdrowie ludzi, jakie mogłyby wynikać z niewłaściwej utylizacji tego produktu. Utylizację należy wykonać zgodnie z przepisami dotyczącymi utylizacji odpadów. W celu uzyskania szczegółowych informacji na temat recyklingu niniejszego produktu skontaktuj się z lokalnym biurem, służbą usuwania odpadów z gospodarstw domowych lub sklepem, w którym zakupiono produkt.



Produkt spełnia wszystkie stosowne wymagania podstawowe, nakładane na niego przez dyrektywę EU.

Tekst, wygląd i specyfikacja techniczna mogą ulec zmianie bez uprzedniego powiadomienia, do czego zastrzegamy sobie prawo.

## PATEICĪBA

Pateicamies par šīs Concept ierīces iegādi. Ceram, ka būsiet apmierināti ar šo izstrādājumu visu tā kalpošanas laiku.

Pirms lietošanas rūpīgi izlasiet šo lietošanas instrukciju un uzglabāiet to drošā vietā, lai nepieciešamības gadījumā varētu pārlasīt. Nodrošiniet, lai arī citi cilvēki, kuri izmantos šo ierīci, pirms šīs ierīces lietošanas būtu iepazinušies ar norādījumiem.

## SATURA RĀDĪTĀJS

Tehniskie dati  
Svarīgi brīdinājumi  
Ierīces apraksts  
Vadības paneļa apraksts  
Atsevišķu vadības paneļa taustiņu apraksts  
Lietošanas instrukcija  
Trišana un apkope  
Ierīces uzstādīšana  
Traucējumu novēršana  
Vides aizsardzība

## TEHNISKIE DATI

Tehniskie dati	
Spriegums	220–240 V ~ 50 Hz
Kopējā elektriskā slodze	73 W
Motora jauda	70 W
Variants	Brīvtāvošais
Montāža	Pie sienas
Augstums	310 mm + 400 mm apakšējais skurstenis + 380 mm augšējais skurstenis
Platums	600 mm
Dziļums	433 mm
Gaisa novadišanas kanāla diametrs	150 mm
Ventilatora jaudas pakāpju skaits	3
Maksimālā gaisa plūsma	600 m <sup>3</sup> /h
Tauku filtru skaits	1
Aktīvās ogles filtru skaits gaisa recirkulācijai	2
Režims	Ventilācija/recirkulācija
LED apgaismojums	2 x 1,5 W
Svars	13 kg
Ventilācijas/recirkulācijas trokšņa līmenis	≤59 dB (A)

Ražotājs patur tiesības veikt jebkuras tehniskas izmaiņas, pieļaut drukas kļūdas un atšķirības attēlos bez iepriekšēja brīdinājuma.

## SVARĪGI BRĪDINĀJUMI

### Pēc tvaika nosūcēja piegādes

- Uzreiz pēc ierīces piegādes pārbaudiet, vai iepakojumam un ierīcei transportēšanas laikā nav radušies bojājumi.
- **UZMANĪBU!** Daži ierīces stūri un malas, kas pēc uzstādīšanas tiks paslēpti, var būt asi! Esiet piesardzīgi, lai izvairītos no ievainojumiem!
- Ja ierīce ir bojāta, nedarbiniet to. Cik ātri vien iespējams sazinieties ar tās piegādātāju.
- Pirms ierīces pirmās izmantošanas noņemiet visu iepakojumu un reklāmas materiālus.
- Uzglabāiet iepakojumu bērniem nepieejamā vietā vai iznīciniet to.

### Uzstādīšana

- Lietojiet šo ierīci tikai tā, kā izklāstīts šajā lietošanas instrukcijā.
- Pārbaudiet, vai pieslēgtais spriegums atbilst vērtībām uz ierīces tipa plāksnītes. Izmantojiet tikai elektrības kontaktligzdas ar zemējuma savienojumu.
- Lietojiet ierīci tikai mājāsaimniecības vajadzībām un tikai ēdiena gatavošanas laikā radušos garaiņu nosūkšanai un smaku attīrīšanai.
- Šo ierīci var izmantot mājāsaimniecībās un līdzīgās telpās, piemēram:
  - veikalā, biroju un citu darba vietu virtuves stūrīšos;
  - lauksaimniecībā izmantojamās iekārtās;
  - iekārtās, ko izmanto viesi viesnīcās, moteļos un citur;
  - iekārtās, ko izmanto naktsmāju un brokastu pakalpojumu uzņēmumi.
- Nepieskarīties ierīcei ar mitrām vai slapjām rokām.
- Neļaujiet ar ierīci darboties bērniem vai personām bez attiecīgām iemaņām. Izmantojiet to bērniem nepieejamā vietā.
- Bērni nedrīkst spēlēt ar ierīci.
- Ja ierīces izmantošanas laikā tuvumā ir bērni, ievērojiet papildu piesardzību.
- Neļaujiet izmantot ierīci kā rotaļlietu.
- Šo ierīci bērni vecumā no 8 gadiem, personas ar samazinātām fiziskām, sensoriskām vai garīgām spējām un personas, kurām trūkst pieredzes un zināšanu, var izmantot tikai, ja viņi atrodas uzraudzībā, ir iepazinušies ar ierīces drošu lietošanu un apzinās riskus.
- Bojājumu gadījumā izslēdziet ierīci un atvienojiet vadu no elektrotīkla.

- Atvienojot ierīci no elektrotīkla, nekad neraujiet elektrības vadu. Satveriet kontaktdakšu un atvienojiet to, viegli pavelkot.
- Nepieļaujiet elektrības vada vai kontaktdakšas nokļūšanu ūdenī vai citā šķidrumā.
- Regulāri pārbaudiet, vai ierīce un elektrības vads nav bojāti.
- Bojātu ierīci ieslēgt nedrīkst.
- Nelietojiet ierīci ar bojātu strāvas vadu vai kontaktdakšu, bojājumu nekavējoties novērsiet pilnvarotā servisa centrā.
- Ja ierīci neizmantojat, pārliecinieties, ka visi vadības elementi ir izslēgti.
- Nekad nedarbojieties ar atklātu liesmu zem tvaika nosūcēja (piemēram, ēdiena gatavošana ar flambēšanas metodi). Noņemot ēdiena gatavošanas trauku no gāzes plīts degļa, maksimāli samaziniet tā liesmu vai izslēdziet to!
- **UZMANĪBU!** Ugunsgrēka risks! Pārliecinieties, ka gāzes plīts degļa vai virsas diametrs atbilst ēdiena gatavošanas traukam. Ja izmantojat ēdiena gatavošanas trauku ar mazāku diametru nekā ieteicamais, liesmas var parādīties arī trauka malās un izraisīt plastmasas rokturu izkušanas risku.
- Fritēšanas vai cepšanas laikā nepārtraukti uzraugiet produktus. Pārkarusi eļļa var pašaiizdegties!
- Pārliecinieties, ka liesmas nenonāk tiešā ierīces tuvumā.
- Ievērojiet filtru maiņas un tīrīšanas intervālus (vismaz reizi 2–3 mēnešos). Neievērojot šīs prasības, filtrā uzkrājušies tauki var izraisīt ugunsgrēku!
- Ievērojiet vietējos spēkā esošos noteikumus un tiesību aktus par gaisa izvadīšanu uz ārpusi.
- Izvadot gaisu, gaisa izvades caurulei jābūt līdzīgam diametram vai lielākam nekā gaisa izvades izejošajam atvērumsam.
- Izplūdes gaisu nedrīkst izvadīt pa skursteni, kas ir paredzēts dūmvadu gāzu un degšanas produktu izvadīšanai vai šahtā, ko izmanto tādas telpas ventilācijai, kurā ir uzstādīta kurtuve.
- Vienlaikus izmantojot ierīci un kurtuvi, telpā jānodrošina spiediens, kas nepārsniedz 4 kPa (0,04 mbar).
- Izmantojiet tikai ražotāja ieteiktos piederumus.
- Neizmantojiet piederumus, kam ir bojāta virsmas apdare, kas ir nolietoti vai kam ir citi defekti.

- Pirms apkopes un tīrīšanas vienmēr izslēdziet ierīci un atvienojiet to no elektrotīkla.
- Neizmantojiet tīrīšanai kodīgus tīrīšanas līdzekļus. Regulāra apkope un tīrīšana pagarina ierīces ekspluatācijas laiku.
- Lietotāja veikto ierīces tīrīšanu un apkopi nedrīkst veikt bērni, kas jaunāki par 8 gadiem un neatrodas pieaugušo uzraudzībā.
- Personas ar ierobežotām pārvietošanās spējām, maņu uztveres spējām, garīgajām spējām vai personas, kas nav iepazinušās ar ierīci, drīkst to lietot tikai atbildīgas personas, kas pārzina ierīci, uzraudzībā.

### Iespējamie bojājumi

- Tikai kvalificēts speciālists drīkst labot ierīci un iejaukties tās darbībā.
- Remonta un iejaukšanās laikā ierīce jāatvieno no elektrotīkla. Izslēdziet drošinātāju vai atvienojiet kontaktdakšu no elektrotīkla.
- Atvienojot ierīci no elektrotīkla, nekad neraujiet elektrības vadu. Satveriet kontaktdakšu un atvienojiet to, viegli pavelkot.
- Ja strāvas vads ir bojāts, sazinieties ar pilnvaroto servisa centru.

### Ražotāja norādījumu neievērošanas dēļ var tikt atteikts garantijas remonts.

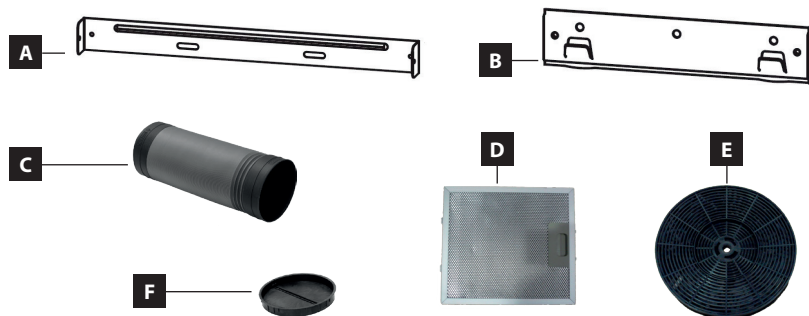
## IERĪCES APRAKSTS

- 1 Augšējais skursteņa vāks
- 2 Apakšējais skursteņa vāciņš
- 3 Ierīces korpuss
- 4 Vadības panelis



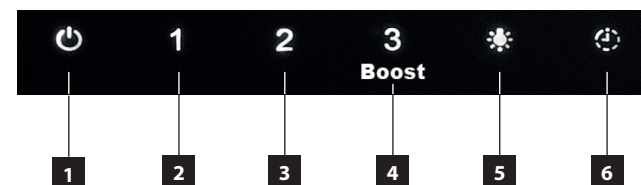
## Piederumi

- A Nosūcēja augšējā un apakšējā pārsega turētājs
- B Turētājs ierīci
- C Izvades elastīgie cauruļvadi
- D Metāla tauku filtrs
- E Aktīvās ogles filtrs (jāiegādājas papildus 2 gab.)
- F Aizmugures atloks



## VADĪBAS PANEĻA APRAKSTS

- 1 Ierīces ieslēgšanas/izslēgšanas poga
- 2 Zemas jaudas ventilācijas taustiņš
- 3 Vidējas jaudas ventilācijas taustiņš
- 4 Augstas jaudas ventilācijas taustiņš/Funkcija Boost
- 5 Apgaismojuma ieslēgšanas/izslēgšanas poga
- 6 Aizkavēta izslēgšanas poga



## ATSEVIŠĶU VADĪBAS PANEĻA TAUSTIŅU APRAKSTS

### Ierīces ieslēgšanas/izslēgšanas taustiņš

- Nospiediet pogu, lai ieslēgtu ierīci.
- Displejs ar visām pogām iedegas.
- Nospiediet ieslēgšanas/izslēgšanas pogu, lai izslēgtu ierīci.

### Apgaismojuma ieslēgšanas/izslēgšanas taustiņš

- Nospiediet taustiņu, lai ieslēgtu vai izslēgtu ierīces apgaismojumu.

### Zemas jaudas ventilācijas taustiņš

- Nospiežot taustiņu, tiks iestatīta zemas jaudas ventilācija.

### Vidējas jaudas ventilācijas taustiņš

- Nospiežot taustiņu, tiks iestatīta vidējas jaudas ventilācija.

### Augstas jaudas ventilācijas taustiņš

- Nospiežot taustiņu, tiks iestatīta augstas jaudas ventilācija.
- Nospiediet pogu otrreiz, lai iestatītu Boost funkciju.

### Aizkavēta izslēgšanas poga

- Nospiediet pogu, lai aktivizētu aizkavēta izslēgšanas funkciju. Atliktais izslēgšanas laikā pogas ikona mirgo sarkanā krāsā.
- Iepriekš iestatītās aizkavētās izslēgšanās laiks ir fiksēts katrai jaudas pakāpei:
  - 1. posms - 5 minūtes
  - 2. līmenis - 4 minūtes
  - 3/Boost. līmenis - 3 minūtes

## LIETOŠANAS INSTRUKCIJA

### Pirms pirmās izmantošanas

Pirms jaunas ierīces izmantošanas higiēnas nolūkos notīriet to ar mitru drāniņu.

### Ventilācijas režīms

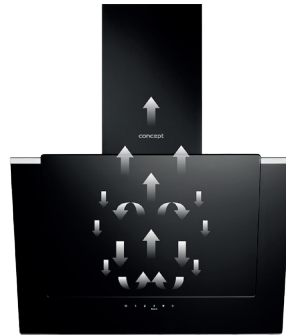
Izvadīto gaisu līdz ventilācijas šahtai ventilē elastīgas caurules. Ja ierīcē ir uzstādīti oglekļa filtri, noņemiet tos (skat. nodaļu "Tīrīšana un apkope").

1. Iespraudiet strāvas vadu elektrības kontaktligzdā. Visas pogas uz īsu brīdi tiks parādītas, tikai ieslēgšanas/izslēgšanas poga paliks iedegta = ierīce ir gaidīšanas režīmā.
2. Nospiediet taustiņu (1), lai ieslēgtu ierīci.
3. Nospiežot taustiņu (2, 3 un 4), izvēlieties gaisa izplūdes jaudu.
4. Pēc gaisa izplūdes jaudas izvēles taustiņš spīdēt sarkanā krāsā.
5. Lai izslēgtu ierīci, nospiediet taustiņu (1) divreiz.

### Recirkulācijas režīms

Ja nav iespējas izvadīt gaisu no telpas, var izmantot recirkulācijas režīmu. Šādā gadījumā izplūdes caur metāla tauku filtru un 2 oglekļa filtraiem. Aktīvās ogles filtrs absorbē smakas. Gais, kam noņemtas smakas, ieplūst atpakaļ telpā pa atverēm, kas atrodas tvaika nosūcēja augšējā pārsegā. Lai izmantotu recirkulācijas režīmu, jāiegādājas un jāuzstāda atbilstošs aktīvās ogles filtrs 2 gab. (skat. nodaļu "Tīrīšana un apkope").

1. Iespraudiet strāvas vadu elektrības kontaktligzdā. Visas pogas uz īsu brīdi tiks parādītas, tikai ieslēgšanas/izslēgšanas poga paliks iedegta = ierīce ir gaidīšanas režīmā.
2. Nospiediet taustiņu (1), lai ieslēgtu ierīci.
3. Nospiežot taustiņu (2, 3 un 4), izvēlieties gaisa izplūdes jaudu.
4. Pēc gaisa izplūdes jaudas izvēles taustiņš spīdēt sarkanā krāsā.
5. Lai izslēgtu ierīci, nospiediet taustiņu (1) divreiz.



### Piezīme:

Izmantojot recirkulācijas režīmu (aktīvās ogles filtra 2 gab. uzstādīšana), var samazināties izvadītā gaisa plūsmas jauda.

## TRĪŠANA UN APKOPE

- Pirms apkopes un tīrīšanas atvienojiet ierīces vadu no sienas kontaktligzdas vai izslēdziet ierīces strāvas padeves drošinātāju.
- Ierīces ārējo virsmu tīriet regulāri, aptuveni 1 reizi/1-2 mēnešus atkarībā no gatavošanas biežuma.
- Ierīces ārējo virsmu notīriet ar mitru drānu vai mīkstu sūkli vai izmantojiet neitrālu tīrīšanas līdzekli, pēc tam noslaukiet to sausu.
- Neizmantojiet ierīces tīrīšanai rupjus abrazīvos tīrīšanas līdzekļus vai asus metāla skrāpjus, jo tie var saskrāpēt virsmu.
- Lai tīrītu ierīci, neizmantojiet tīrīšanu ar tvaiku!
- **Neiegremdējiet strāvas vadu, kontaktdakšu vai ierīci ūdenī vai citā šķīdumā.**

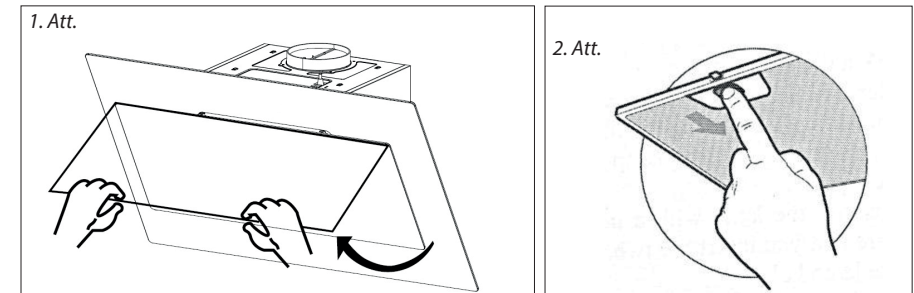
## Tīrīšanas un filtra maiņa

### Metāla tauku filtrs

Ierīces normālas lietošanas laikā metāla tauku filtrs jātīra katru mēnesi. Biežas cepšanas vai fritēšanas gadījumā šo intervālu saīsiniet.

Neizmantojiet ierīci bez pareizi uzstādīta metāla tauku uztvērēja filtra.

1. Lai noņemtu metāla tauku filtru, vispirms noņemiet augšējo stikla vāciņu, piestiprinot to apakšā, kā parādīts 1. attēlā.
2. Saskaņā ar 2. att. izņemiet metāla filtru.
3. Metāla filtru iesakām iemērcēt siltā ūdenī ar mazgāšanas līdzekli un pēc tam iztīrīt ar mīkstu birsti, noskalot ar tīru ūdeni un ļaut nožūt. Filtr var arī mazgāt trauku mazgājamā mašīnā, izmantojot programmu, kas ir **zemāka par 60 °C**. Šajā gadījumā jāizvairās no agresīvu mazgāšanas līdzekļu izmantošanas, jo to izraisītu ķīmisko reakciju dēļ alumīnija filtri var kļūt tumši.
4. Uzlieciet sauso filtru atpakaļ.



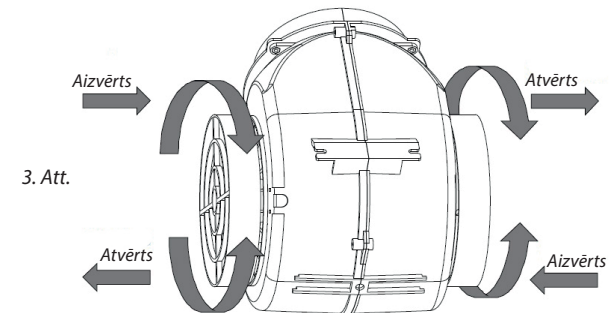
### Aktīvās ogles filtrs (jāiegādājas papildus 2 gab.)

Šo filtru izmanto tikai recirkulācijas režīmā.

Filtrs satur aktīvo ogli, kas absorbē smakas. Pēc laika aktīvā ogle tiek piesātināta, un tās absorbēšanas funkcija samazinās. Šo filtru nedrīkst mazgāt vai tīrīt.

Bieži lietojot ierīci, aktīvās ogles filtrs jāmaina reizi 2–3 mēnešos. Biežas cepšanas vai fritēšanas gadījumā šo intervālu saīsiniet.

1. Izpildiet 1. un 2. attēlu un noņemiet metāla filtru.
2. Aktīvās ogles filtri atrodas abās motora pusēs. Pagrieziet filtru, līdz tie tiek nostiprināti (skat. 3. Att.).
3. Lai mainītu aktīvās ogles filtru, darbojieties pretējā veidā.





## IERĪCES UZSTĀDĪŠANA

### UZMANĪBU!

Elektriskā šoka apdraudējums! Pirms iekārtas uzstādīšanas atvienojiet strāvas vadu no elektrotīkla. Šā noteikuma neievērošana var izraisīt nāvi vai elektriskās strāvas triecienu.

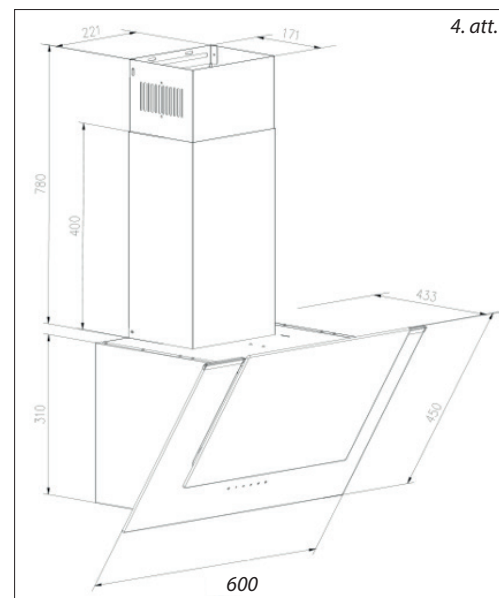
- **Uz bojājumiem, ko izraisa nepareiza uzstādīšana, neattiecas garantija.**
- Par ierīces uzstādīšanu ir atbildīgs pircējs, nevis ražotājs.
- Ražotājs nav atbildīgs par kaitējumu, kas ierīces nepareizas uzstādīšanas dēļ tiek izraisīts cilvēkiem, dzīvniekiem un priekšmetiem.
- Visiem ierīces aizsargpārsegumiem jābūt novietotiem stingri un tiem paredzētajā vietā, lai tos nevarētu noņemt bez speciāliem rīkiem.
- Uzstādiet ierīci **650 mm** augstumā elektriskajām plītim un elektriskajām plītim, **750 mm** augstumā - gāzes plītim vai gāzes plītim.
- Izplūdes gaisu nedrīkst izvadīt pa skursteni, kas ir paredzēts dūmvadu gāzu un degšanas produktu izvadīšanai vai šahtā, ko izmanto tādas telpas ventilācijai, kurā ir uzstādīta kurtuve.
- Ventilācijas cauruļu likumam jābūt  $\geq 120^\circ$ .
- Ēdiena gatavošanas laikā pienācīgi jāvēdina telpas.

### Savienojums ar elektrotīklu

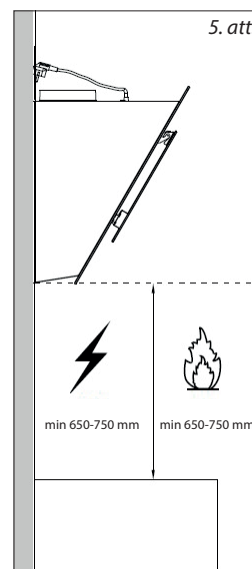
- Pārliedzieties, ka elektrotīkla spriegums un strāvas aizsardzība atbilst tam spriegumam, kas ir minēts uz tehnisko pamatdatu plāksnītes.
- Izmantojiet tikai iezemētas sienas kontakrozetes.
- Neizmantojiet rozešu sadalītājus, kā arī savienotājus vai pagarinātājus.
- Ierīces vada kontaktdakšai jābūt brīvi pieejamai arī pēc ierīces uzstādīšanas.
- Savienojuma izmaiņas drīkst veikt tikai kvalificēts speciālists.
- Ierīces elektrodrošību var garantēt tikai gadījumā, ja ierīces vadu savienotājs ir savienots ar elektrosadales tīkla vadītāju.
- Ražotājs nav atbildīgs par personām vai priekšmetiem izraisīto kaitējumu, ja trūkst vai ir nepareizi izveidots aizsargsavienojums.

### Uzstādot ierīci, ievērojiet šādus norādījumus:

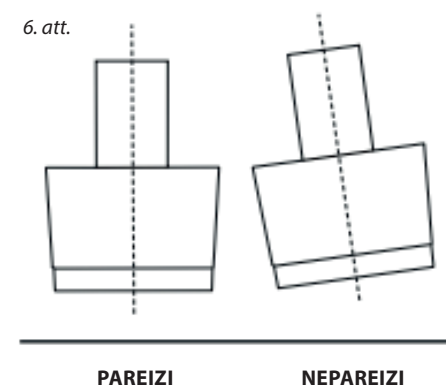
1. Pirms ierīces pirmās izmantošanas noņemiet visu iepakojumu un reklāmas materiālus.
2. Uz sienas aiz cepeškrāsns vai plīts virsmas atzīmējiet minimālo nepieciešamo montāžas augstumu (650 mm elektriskajām un 750 mm gāzes cepeškrāsnīm/plītim), skatīt 5. attēlu.
3. Ar vertikālu līniju atzīmējiet gatavošanas virsmas (plīts) centru.
4. Izurbiet atveres atbilstošā augstumā un pievienojiet nosūcēja kronšteinu.
5. Pārliedzieties, ka kronšteins ir horizontālā stāvoklī, lai pēc ierīces uzstādīšanas novērstu eļļas (taukvielu) uzkrāšanos vienā malā (6. Att.).
6. Izvadam pievienojiet elastīgās caurules izvadu. Ja nepieciešams, izmantojiet diametra. Otru elastīgas caurules daļu ievietojat sagatavotajā atverē sienā.
7. Piestiprinātajam tvaika nosūcējam pievienojiet apakšējo un augšējo dūmvada nosega daļu (8. Att.). Izvirziet augšējo daļu nepieciešamajā augstumā un atzīmējiet uz sienas atveres dūmvada nosega augšējās daļas kronšteina piestiprināšanai. Pēc tam noņemiet apakšējo un augšējo dūmvada nosega daļu.
8. Izurbiet atveres un piestipriniet dūmvada nosega augšējās daļas kronšteinu.
9. Pēc tam uzstādiet apakšējo un augšējo dūmvada nosega daļu. Dūmvada nosega apakšējo daļu piestipriniet dūmvada apakšējās daļas kronšteinam saskaņā ar 7. att. Izvirziet augšējo daļu nepieciešamajā augstumā un piestipriniet dūmvada nosega augšējo daļu dūmvada nosega augšējās daļas kronšteinam (8. att.).
10. Pievienojiet strāvas vadu elektriskās strāvas kontaktlīdždā.



4. att.



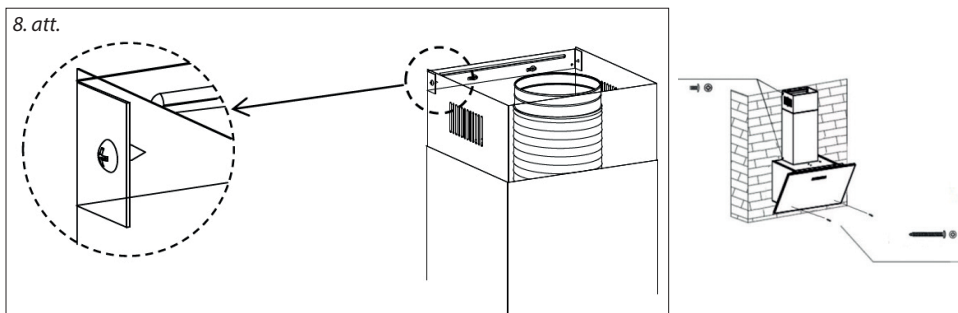
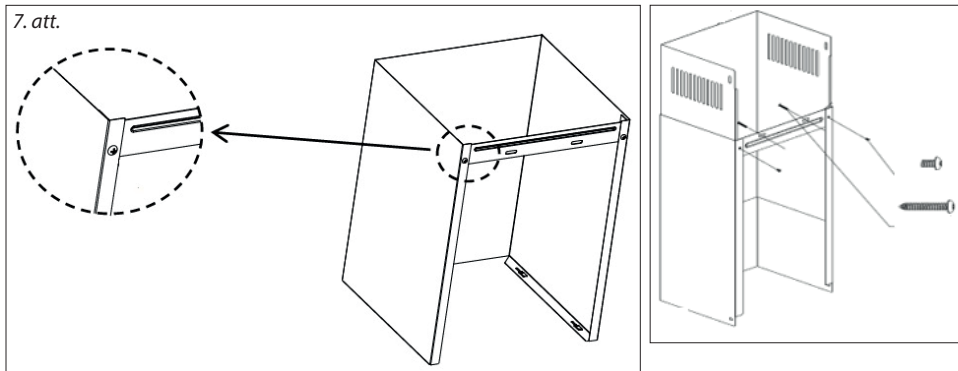
5. att.



6. att.

PAREIZI

NEPAREIZI



### Demontāža

Ierīces demontāžas laikā jāievēro pareiza darbību secība.

1. Vispirms atvienojiet strāvas vadu no elektrotīkla (izņemiet kontaktdakšu vai izslēdziet drošinātājus).
2. Pēc tam pretējā veidā tam, kā uzstāda ierīci, noņemiet atsevišķas tvaika nosūcēja detaļas.

### TRAUCĒJUMU NOVĒRŠANA

Traucējuma apraksts	Iespējamais cēlonis	Risinājums
Apgaismojums deg, bet motors nedarbojas	Motora lāpstiņas ir bloķētas.	Sazinieties ar servisa centru.
	Motors vai tā nozīmīgās daļas ir bojātas.	Sazinieties ar servisa centru.
	Kontaktdakša ir nepareizi vai nepietiekami pievienota elektrotīklam.	Pārbaudiet kontaktdakšas un elektrotīkla savienojumu.
Apgaismojums nedeg, un motors nedarbojas	Kontaktdakša ir nepareizi vai nepietiekami pievienota elektrotīklam.	Pārbaudiet kontaktdakšas un elektrotīkla savienojumu.
	Elektrotīkla rozete nav darba kārtībā.	Pārbaudiet strāvas pieslēgumu, piemēram, pievienojot citu ierīci.
No metāla smērvielu filtra pilieni smērvielu	Stipri netīrs filtrs. <b>Ugunsgrēka risks!</b>	Tūlīt iztīriet vai nomainiet metāla tauku filtru.

Traucējuma apraksts	Iespējamais cēlonis	Risinājums
Darbojas ierīces vibrācija	Motora lāpstiņas ir bojātas.	Sazinieties ar servisa centru.
	Motors nav pienācīgi piestiprināts.	Sazinieties ar servisa centru vai piestipriniet motoru.
	Tvaika nosūcējs nav pienācīgi piestiprināts.	Piestipriniet tvaika nosūcēju.
Nepietiekama izplūdes gaisa plūsma	Attālums starp tvaika nosūcēju un plīti ir pārāk liels.	Samaziniet attālumu starp tvaika nosūcēju un plīti.
	Stiprs caurvējš, pārāk daudz atvērtu durvju vai logu.	Aizveriet dažas durvis un logus.
Tvaika nosūcējs nav novietots vienā līmenī	Tvaika nosūcējs nav novietots vienā līmenī vai nav pienācīgi pievilktas kronšteina skrūves.	Pārbaudiet, vai kronšteins ir novietots vienā līmenī, nepieciešamības gadījumā pievelciet stiprinājuma skrūves un izlīdziniet tvaika nosūcēju.

### Apgaismes ķermeņa nomainīšana

Mainot apgaismes ķermeni, tas jāaizstāj ar tāda paša tipa apgaismes ķermeni ar identiskiem parametriem. LED apgaismojuma nomainīšana jāveic kvalificētam speciālistam vai servisam.

### TEHNISKĀ APKALPE

Plašāka mēroga apkopes un remontdarbi, kuriem ir nepieciešama iejaukšanās ierīces iekšpusē, jāveic kvalificētam speciālistam vai servisa centram.

### VIDES AIZSARDZĪBA

- Nododiet iepakojuma materiālu un vecās ierīces otrreizējai pārstrādei.
- Ierīču kastes var nodot atkritumu šķirošanas punktos.
- Polietilēna (PE) maisiņus nododiet otrreizējai pārstrādei paredzēto materiālu savākšanas punktā.

### Ierīces otrreizējā pārstrāde tās kalpošanas laika beigās



Šī ierīce ir marķēta saskaņā ar Eiropas Parlamenta un Padomes Direktīvu 2012/19/EU par elektrisko un elektronisko iekārtu atkritumiem (WEEE). Simbols uz izstrādājuma vai tā iepakojuma norāda, ka šis izstrādājums nepieder sadzīves atkritumiem. Tas jānogādā elektrisko un elektronisko iekārtu otrreizējās pārstrādes savākšanas punktā. Nodrošinot šā izstrādājuma pareizu iznīcināšanu, tiks novērsta nelabvēlīga ietekme uz vidi un cilvēku veselību, ko var izraisīt nepareiza ierīces iznīcināšana. Iznīcināšana jāveic saskaņā ar noteikumiem par atkritumu apstrādi. Lai iegūtu papildu informāciju par šīs ierīces otrreizēju pārstrādi, lūdz, sazinieties ar vietējās pašvaldības sadzīves atkritumu iznīcināšanas dienestu vai veikalu, kurā iegādājāties izstrādājumu.

Šis izstrādājums atbilst visām piemērojamo EU direktīvu pamatprasībām.

Izmaiņas tekstā, konstrukcijā un tehniskajās specifikācijās var tikt veiktas bez iepriekšēja brīdinājuma, un mēs paturam tiesības veikt šīs izmaiņas.

## ACKNOWLEDGMENT

Thank you for purchasing the Concept product. We want you to be satisfied with everything we make every day you use it.

Please read the instructions carefully before initial use. You should retain them for future reference. Ensure that anyone using this product is familiarized with the instructions.

## TABLE OF CONTENTS

Technical specifications  
 Important safety information  
 Product description  
 Control panel description  
 Description of individual buttons of the control panel  
 User manual  
 Cleaning and maintenance  
 Installation of the appliance  
 Troubleshooting  
 Environmental protection

## TECHNICAL SPECIFICATIONS

Technical specifications	
Voltage	220–240 V ~ 50 Hz
Total power input	73 W
Motor power input	70 W
Type	Chimney type
Assembly	Wall mounting
Height	310 mm + 400 mm lower chimney + 380 mm upper chimney
Width	600 mm
Depth	433 mm
Diameter of flexible outlet duct	150 mm
Extracted air output stages	3
Capacity of extracted air	600 m <sup>3</sup> /h
Fat filters	1
Required number of carbon filters for recirculation	2
Mode	Ventilation/recirculation
LED lamp	2 x 1.5 W
Weight	13 kg
Noise level of ventilation/recirculation	≤59 dB (A)

The manufacturer reserves the right to make potential technical changes, typographical errors and any differences in the representation without prior notice.

## IMPORTANT SAFETY INFORMATION

### Upon delivery of fume hood

- Immediately after delivery, check the package for any damage during shipping.
- Caution! Caution! Some edges of this appliance that are hidden after installation are sharp! Be careful not to get cut when handling an uninstalled unit.
- Do not install the appliance if it has been damaged. Contact the store where you purchased it immediately.
- Remove all the packaging and marketing materials before first use.
- Keep the packaging materials away from children or dispose of them properly.

### During installation

- Do not use the appliance in any way other than as described in this manual.
- Check that the connected voltage corresponds to the values on the type plate of the appliance. Only use electrical outlets with an earth connection.
- Only use it as a household appliance and for removal of fumes arising from cooking of food or for recirculation and absorption of smells arising from cooking of food.
- This appliance can be used in households and similar places like:
  - Kitchen cabinets in shops, offices and other workplaces.
  - Appliances used in agriculture.
  - Appliances used by guests in hotels and other areas in a hotel environment.
  - Appliances used in a Bed and Breakfast environment.
- Do not touch the appliance with wet hands.
- Do not allow children or unauthorized people to handle the appliance, use it out of their reach.
- Children should not play with the appliance.
- Pay extra attention if the appliance is used near children.
- Do not allow the appliance to be used as a toy.
- This appliance can be used by children aged 8 years and over. Persons with reduced physical, sensory or mental capabilities, or lack of experience and knowledge, should be supervised or familiarized with the instructions for use of the appliance in a safe way and have been made aware of the risks involved.

- If a malfunction occurs, turn off the appliance and unplug it from the wall outlet.
- When disconnecting the unit from the wall outlet, never pull the power cord, grasp the plug end and disconnect it by removing it from the receptacle.
- Do not immerse the power cord or the plug in water or any other liquid.
- Check the appliance and the power cord for damage regularly.
- Do not switch on the appliance if it has been damaged.
- Do not use the appliance with a damaged power cord or plug, have the fault repaired immediately by an authorised service centre.
- Unless the appliance is in operation, ensure that all its controls are switched off.
- Do not manipulate with an open flame (e.g. singeing) under the appliance. If you remove a cooking vessel from a gas burner, reduce its flame to minimum or turn it off!
- **Caution!** Risk of fire! Care must be taken to ensure that the diameter of the gas burners on the gas cooker or the cooking plate corresponds to that of cooking utensils used. If cooking vessels with a diameter lower than recommended are used, the flame could start to burn around the cooking vessel resulting in a risk of melting plastic handles.
- While deep frying or frying of food, observe this food all the time. In the case of oil overheating, there is a risk of fire!
- Ensure that the flames do not get too close to the appliance.
- Observe intervals for replacement and cleaning of filters (at least every 2-3 months). Failure to observe these requirements results in a risk of fire due to fat accumulating in the filters!
- All the respective current standards and official regulations must be observed relating to the removal of the extracted air.
- A ventilation duct diameter for the removal of the extracted air should be approximately the same or larger than that of the hood's flexible outlet duct.
- Extracted air should not be led to a chimney intended for discharge of flue gases and combustion products or a shaft serving for ventilation of rooms where fireplaces are situated.
- When the appliance and fireplaces are in operation simultaneously, vacuum in the room should not be higher than 4 Pa (0.04 mbar).
- Do not use any accessories other than those recommended by the manufacturer.
- Do not use accessories with damaged surface treatment or if it has been worn out or has other defects.

- Always switch off the appliance and disconnect it from the mains before maintenance and cleaning.
- Do not use any corrosive cleaning agents for cleaning. Maintenance and cleaning on a regular basis extend the lifetime of the appliance.
- Children should not clean and maintain the appliance unless they are at least 8 years old and under supervision.
- Persons with reduced mobility, reduced sensory perception, lack of mental capacity or persons unfamiliar with the appliance must only use the appliance under the supervision of a responsible, familiar person.

#### Possible defects

- Only qualified service technicians should repair or perform maintenance to this appliance.
- During the repairs the appliance must be disconnected from the power. Switch off the circuit breaker or remove the plug from the wall outlet.
- When disconnecting the unit from the wall outlet, never pull the power cord, grasp the plug end and disconnect it by removing it from the receptacle.
- If the power cord is damaged, contact the authorised service centre.

**If you fail to follow these instructions, any possible repair cannot be recognized as a warranty repair.**

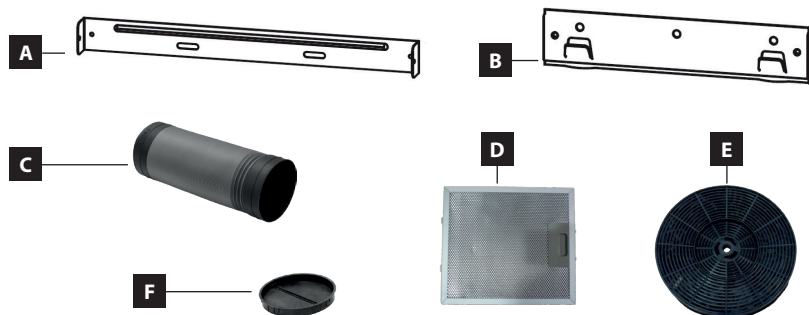
## PRODUCT DESCRIPTION

- 1 Upper chimney cover
- 2 Lower chimney cover
- 3 Appliance body
- 4 Control panel



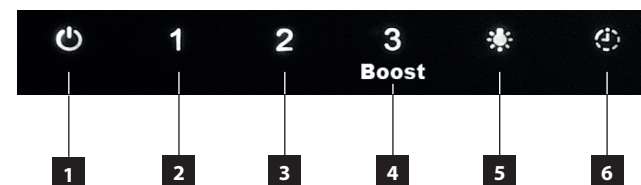
## Accessories

- A Bracket for upper and lower chimney cover
- B Bracket for appliance
- C Flexible outlet duct
- D Metal fat filter
- E Carbon filter (to be purchased 2 pcs)
- F Back flap



## CONTROL PANEL DESCRIPTION

- 1 Appliance on/off button
- 2 Low power ventilation button
- 3 Medium power ventilation button
- 4 High power ventilation button/Boost function
- 5 Lighting on/off button
- 6 Delayed off button



## DESCRIPTION OF CONTROL PANEL BUTTONS

### Appliance On/Off button

- Press the button to switch on the appliance.
- The display with all the buttons will light up.
- Press the on/off button to switch the appliance off.

### Lighting On/Off button

- Push the button to switch on/off the appliance lighting.

### Low power ventilation button

- Press the button for low power ventilation.

### Medium power ventilation button

- Press the button for medium power ventilation.

### High power ventilation button

- Press the button for high power ventilation.
- Press the button a second time to set the Boost function.

### Delayed shutdown button

- Press the button to activate the delayed switch-off function. The button icon will flash red during the delayed shutdown.
- The preset delayed shutdown time is fixed for each power stage:
  - Level 1 - 5 minutes
  - Level 2 - 4 minutes
  - Level 3/Boost - 3 minutes

## USER'S MANUAL

### Before first use

Before first use you should wipe the outside and inside of the appliance with a damp cloth for hygiene reasons.

### Ventilation mode

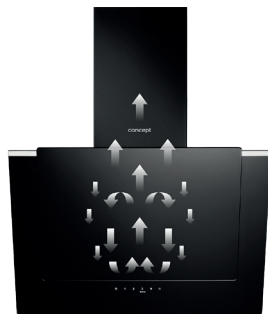
The extracted air is discharged through the flexible outlet duct to the ventilation shaft out of the room. If carbon filters are installed in the appliance, remove them (see chapter Cleaning and maintenance).

1. Plug the power cord into an electrical outlet. All buttons will be briefly displayed, only the on/off button will remain lit = appliance is in standby mode.
2. Push button (1) to switch on the appliance.
3. Press a button (2, 3 or 4) to select the air suction power.
4. The select button will glow red.
5. Push button (1) to switch the appliance off.

### Recirculation mode

If there is no possibility of discharging the extracted air out of the room, you can use the recirculation mode. In this case, the extracted air is filtered **through a metal grease filter and 2 carbon filters**. An active carbon in this filter absorbs the smell. Air, free from the smell, flows back into the room through openings situated in the upper chimney cover. When the recirculation mode is used, **it is necessary to purchase and install** the appropriate carbon filters 2 pcs (see chapter Cleaning and maintenance).

1. Plug the power cord into an electrical outlet. All buttons will be briefly displayed, only the on/off button will remain lit = appliance is in standby mode.
2. Push button (1) to switch on the appliance.
3. Press a button (2, 3 or 4) to select the air suction power.
4. The select button will glow red.
5. Push button (1) to switch the appliance off.



#### Note:

When the recirculation mode is used (carbon filter 2 pcs installed), the extracted air output can drop.

## CLEANING AND MAINTENANCE

- Disconnect the power cord from the wall outlet or switch off the circuit breaker of the appliance before cleaning and maintenance.
- Clean the outer surface of the appliance regularly, approximately 1x/1-2 months depending on how often you cook. Clean the outer surface of the appliance with a damp cloth or soft sponge, or use a neutral cleaner, then wipe dry.
- Do not use coarse abrasive cleaning agents or sharp metal scrapers for cleaning of the appliance as this could result in surface scoring.
- Do not use steam jets to clean the appliance!
- **Do not immerse the power cord, plug or appliance in water or any other liquid.**

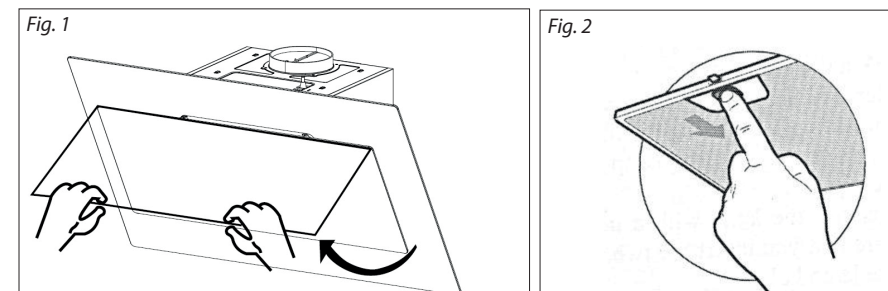
## Cleaning and replacement of filters

### Metal grease filter

During normal use of the appliance, the metal grease filter should be cleaned every month. In case of more frequent frying or deep frying, shorten this interval.

Do not use the appliance without a properly fitted metal grease trap filter.

1. To remove the metal grease filter, first remove the top glass cover by attaching it at the bottom as shown in Fig. 1
2. Remove the metal filter according to Fig. 2.
3. We recommend to soak the metal filter in warm water with a detergent, then to clean with a soft brush, rinse with clean water and allow to dry. The filter is also dishwasher safe using a program **below 60 °C**. In this case, it is necessary to avoid the use of aggressive detergents –the aluminum filters can blacken under the influence of the chemical reaction.
4. Put the dry filter back on.



### Carbon filter (to be purchased 2 pcs)

This filter is only used for the recirculation mode.

The filter contains an active carbon absorbing the smell being discharged. The active carbon will be saturated after some time, hence the absorption capacity will be shortened. This filter cannot be washed or cleaned in any other way.

When the appliance is in common use, the carbon filter should be replaced every 2-3 months. In case of more frequent frying or deep frying, shorten this interval.

1. Follow Fig. 1 and Fig. 2 and remove the metal filter.
2. The carbon filters are situated on both sides of the motor. Turn the filters, until they are secured (see Fig. 3).
3. To replace the carbon filters, proceed in reverse order.

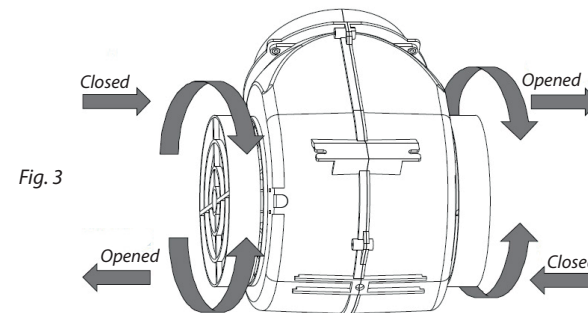


Fig. 3

## INSTALLATION OF THE APPLIANCE

### Caution!

Risk of electric shock! Before installation, disconnect the power cord from the wall outlet. Otherwise there is a risk of death or electric shock.

#### • Defects caused by improper installation are not covered by the warranty.

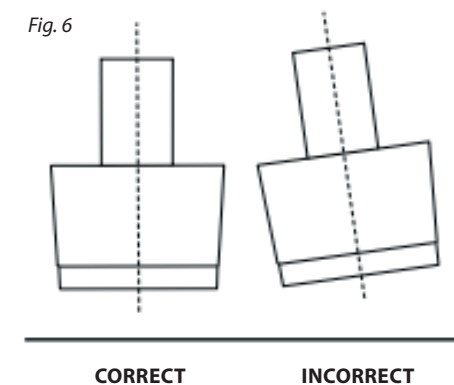
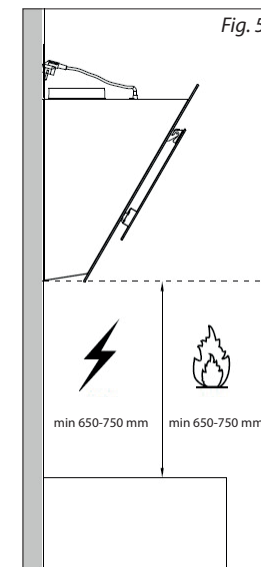
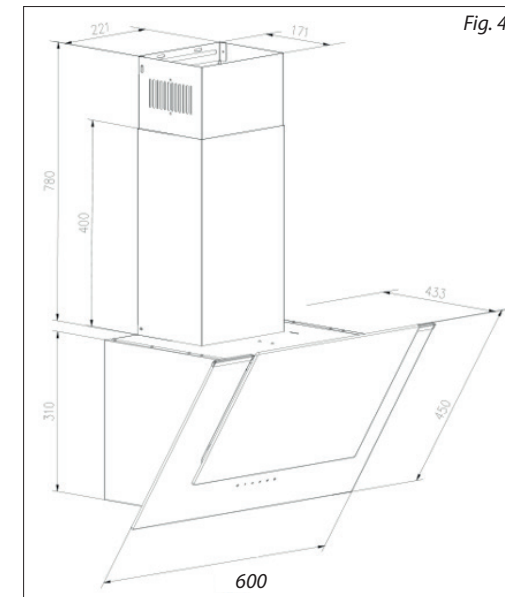
- Installation is the responsibility of the customer not the manufacturer.
- The manufacturer bears no responsibility for damage caused to people, animals or property due to incorrect installation.
- All guards must be placed firmly in their appropriate place in a way they cannot be removed without using special tools.
- Install the appliance at a height of **650 mm** for electric cookers and electric hobs, **750 mm** for gas cookers or gas hobs.
- Extracted air should not be led to a chimney intended for discharge of flue gases and combustion products or a shaft serving for ventilation of rooms where fireplaces are situated.
- Any bend of the ventilation pipe should be  $\geq 120^\circ$ .
- The room must be well ventilated during cooking.

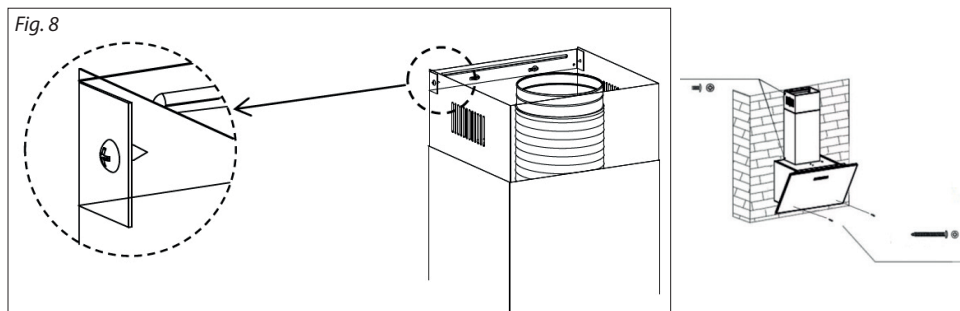
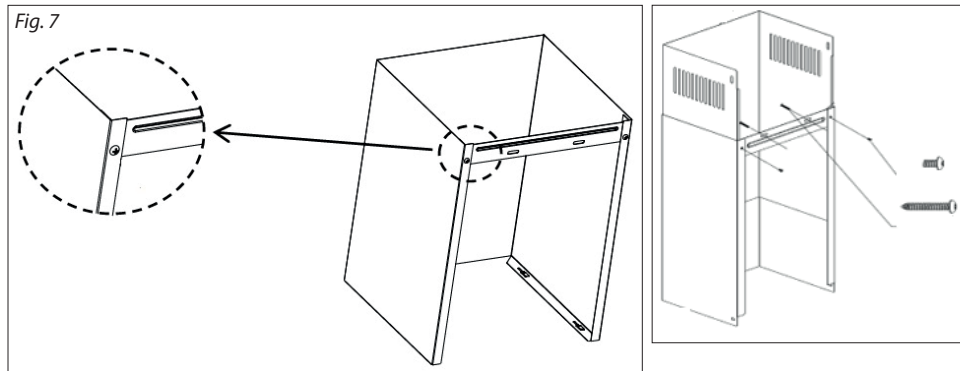
### Connection to the mains

- Make sure the mains voltage and current protection correspond to the values on the rating plate of the appliance.
- Only use grounded sockets.
- Do not use multiple sockets, plugs and extension cords.
- The plug of the power cord on the appliance must be freely accessible even after the installation.
- Changes in a connection may only be performed by a qualified professional.
- Electrical safety of the appliance can be guaranteed only if the protective terminal of the appliance is connected to the protective conductor of the mains.
- The manufacturer bears no responsibility for damage to persons or property as a result of missing or bad protective connection.

### When installing the appliance, follow these steps:

1. Remove all the packaging and marketing materials before first use.
2. On the wall behind the oven or hob, mark the minimum required mounting height (650 mm for electric and 750 mm for gas ovens/hobs) see Fig. 5.
3. Draw a vertical line to mark the centre of the cooking plate (of the cooker).
4. Drill the holes at an appropriate height and attach the hood holder according.
5. Make sure that the bracket is in the horizontal position in order to prevent grease (fat) from being accumulated on one side after the hood has been hung (Fig. 6).
6. Attach the flexible exhaust pipe to the exhaust opening. Use a reducer fitting in diameter, if required. Insert the second part of the flexible duct in the opening prepared in the wall.
7. Place the lower part as well as the upper part of the chimney on the hood hung (Fig. 8). Lift the upper part up to the required height and mark holes on the wall for attachment of the upper chimney part bracket. Subsequently remove the lower as well as the upper chimney part.
8. Drill holes and attach the upper chimney part bracket.
9. Place the lower as well as the upper chimney part. Attach the lower chimney part to the lower chimney part holder as shown in Fig. 7. Lift the upper part up to the required height and attach the upper chimney part to the upper chimney part holder as shown in Fig. 8.
10. Plug the power cord into the wall outlet.





## Disassembling

If you disassemble the appliance, it is important to follow the steps in the correct order:

1. First, unplug the power cord from the mains (pull the plug out or switch off the circuit breaker).
2. Subsequently disassemble individual parts of the hood in reverse order of the appliance installation.

## TROUBLESHOOTING

Defect description	Possible cause	Solution
Lamps illuminate but the motor stands idle	The motor blades are blocked.	Contact the service centre.
	The motor or its essential parts are damaged.	Contact the service centre.
	The plug inserted incorrectly or insufficiently in the wall outlet.	Check connection of the plug.
Lamps do not illuminate and the motor stands idle	The plug inserted incorrectly or insufficiently in the wall outlet.	Check connection of the plug.
	The wall outlet is not energized.	Check that the wall outlet is energized, e.g. by connecting another appliance.

Defect description	Possible cause	Solution
From the metal grease filter dripping grease	Heavily soiled filter. <b>Risk of fire!</b>	Clean or replace the metal grease filter immediately.
The appliance vibrates when the appliance is on	The motor blades are damaged.	Contact the service centre.
	The motor is not fixed fast.	Contact the service centre or fix the motor fast.
	The hood is not fixed fast.	Fix the hood fast.
Insufficient exhaust of the extracted air	Distance between the hood and the cooking plate is too long.	Reduce distance between the hood and the cooking plate.
	Strong draught, too many doors or windows opened.	Close some doors or windows.
The hood is not levelled	The hood bracket is not levelled or the bracket screws are not tightened firmly.	Check the bracket for being levelled or tighten holding screws and level the hood.

## Lighting replacement

When replacing, keep on mind the lighting must be replaced with lighting of the same type and the same parameters. LED lighting replacement should be performed by a qualified professional or service technician.

## SERVICE CENTRE

Extensive maintenance or repair, which requires access to internal parts of the product, has to be performed by a qualified specialist or the service centre.

## ENVIRONMENTAL PROTECTION

- Prefer recycling of packaging materials and old appliances.
- Packaging materials may be disposed of as sorted waste.
- Dispose the plastic bags made of polyethylene (PE) of as sorted waste.

## Recycling of the appliance at the end of its lifespan:



This appliance is labelled in accordance with European Directive 2012/19/EU concerning used electrical and electronic appliances (waste electrical and electronic equipment - WEEE). The symbol on the product or its packaging indicates that this product may not be treated as household waste. It is necessary to take it to a container park for the recycling of electrical and electronic equipment. By ensuring the correct disposal of this appliance you will help prevent potential negative consequences to the environment and human health, which could otherwise result from inappropriate disposal of this product. Disposal must be performed in accordance to the regulations for waste disposal. For more detailed information about recycling of this appliance see the authorized local office or service for household waste disposal or the shop, where you purchased the appliance.

The product meets all the necessary requirements of the EU directives applicable to the specific product.

Changes in text, design, and technical specifications are subject to change without notice and we reserve the right to change them.