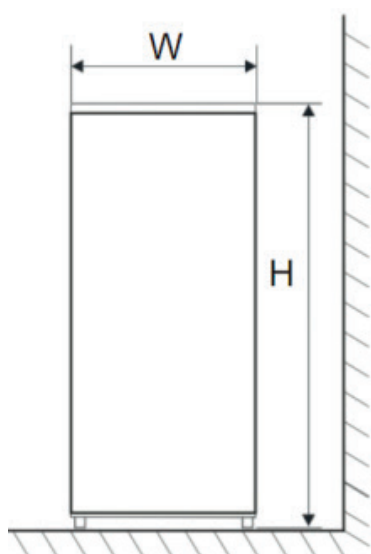
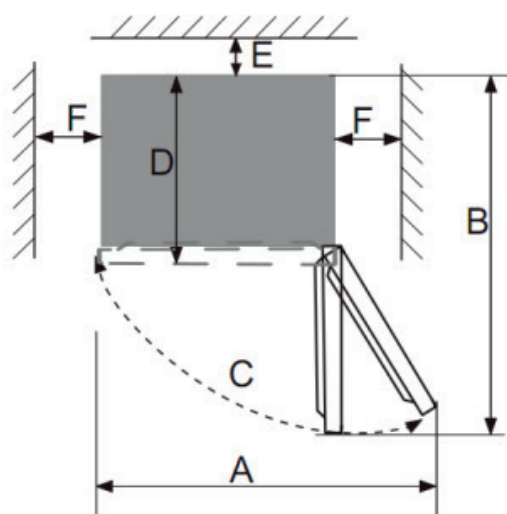


Montážní nákres - **LM4255bc**

| W | D | H | A | B | C(°) | E | F |
|-----|-----|------|-----|------|-------|----|-----|
| 545 | 566 | 1428 | 915 | 1058 | 125±5 | 50 | 100 |



Obr. 1



Obr. 2