

concept

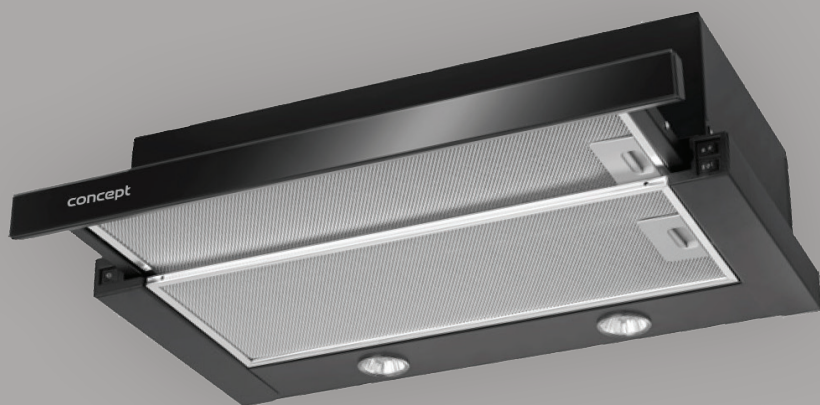
Odsavač par výsuvný

Odsávač pár výsuvný

Okap kuchenny wysuwany

Tvaika nosucejs cilindra veida izvads

Pull-out fume hood



OPV3760bc

CZ

SK

PL

LV

EN

PODĚKOVÁNÍ

Děkujeme Vám, že jste si zakoupili výrobek značky Concept a přejeme Vám, abyste byli s naším výrobkem spokojeni po celou dobu jeho používání.

Před prvním použitím prostudujte pozorně celý návod k obsluze a potom si jej uschovejte. Zajistěte, aby i ostatní osoby, které budou s výrobkem manipulovat, byly seznámeny s tímto návodem.

OBSAH

Technické parametry
 Důležitá upozornění
 Popis výrobku
 Popis ovládacího panelu
 Návod k obsluze
 Čištění a údržba
 Instalace spotřebiče
 Servis
 Ochrana životního prostředí

TECHNICKÉ PARAMETRY	
Napětí	230 V ~ 50 Hz
Příkon	176 W
Provedení	výsuvné
Montáž	do horní skříňky
Šířka	600 mm
Hloubka	315 - 480 mm
Výška	175 mm
Průměr výstupního potrubí	150 mm
Počet ventilátorů	2
Počet stupňů výkonu ventilátorů	2
Kapacita	max. 350 m ³ /h
Počet tukových filtrů	2
Režim	odvětrávání nebo recirkulace
Osvětlení	2 x LED 3 W
Hmotnost	5,9 kg
Hlučnost, odvětrávání/recirkulace	< 55 / 68 dB(A)

Výrobce si vyhrazuje právo na případné technické změny, tiskové chyby a odlišnosti ve vyobrazení bez předchozího upozornění.

DŮLEŽITÁ UPOZORNĚNÍ

Při dodání spotřebiče

- Ihned po dodání zkontrolujte obal a spotřebič, zda nedošlo během přepravy k poškození.
- POZOR! Některé rohy a hrany spotřebiče, které budou po instalaci skryté, mohou být ostré! Dbejte opatrnosti, abyste zabránili poranění!
- Pokud je spotřebič poškozen, nezprovozňujte ho. Co nejdříve se obraťte na dodavatele.
- Před prvním použitím odstraňte ze spotřebiče všechny obaly a marketingové materiály.
- Obalový materiál uchovejte mimo dosah dětí, nebo řádně zlikvidujte.

Při instalaci

- Spotřebič je určený k vestavbě do horní skříňky kuchyňského nábytku.
- Při instalaci a připojení se řiďte montážním návodem.
- Při instalaci musí být spotřebič odpojen od elektrické sítě.
- Před prvním uvedením spotřebiče do provozu se přesvědčte, zda je vaše domácí elektroinstalace uzemněna a zda odpovídá všem platným bezpečnostním předpisům.
- Ověřte, zda připojované napětí a proudové jistění odpovídá hodnotám na typovém štítku spotřebiče. Používejte pouze přívod elektrického napětí s uzemněním.
- Po instalaci musí být volně přístupná elektrická zástrčka nebo jistič spotřebiče.
- Váš spotřebič musí instalovat a připojovat technik s příslušným oprávněním.
- V případě, že spotřebič nebude správně připojen nebo bude uveden do provozu bez odborné instalace, může se vyskytnout nebezpečí těžkých zranění nebo usmrcení osob.
- Výrobce nepřebírá záruku za škody, které vzniknou neodborným používáním spotřebiče nebo nesprávným elektrickým připojením.

V běžném provozu

- Nepoužívejte spotřebič jinak, než je popsáno v tomto návodu.
- Spotřebič užívejte jen v domácnosti a pouze k odsávání par vzniklých při vaření pokrmů nebo k recirkulaci a pohlcování pachů vznikajících při vaření pokrmů.

- Spotřebič instalujte minimálně 550 mm nad elektrické sporáky (nebo elektrické varné desky) a minimálně 650 mm nad plynové sporáky (nebo plynové varné desky).
- Nesahejte na spotřebič vlhkýma nebo mokřýma rukama.
- Před čištěním a údržbou nebo v případě poruchy vypněte spotřebič a vytáhněte zástrčku ze zásuvky elektrického napětí nebo vypněte příslušný jistič.
- Při vypořádání spotřebiče ze zásuvky elektrického napětí nikdy netahejte za přívodní kabel, ale uchopte zástrčku a tahem ji vypojte.
- Pravidelně kontrolujte spotřebič i přívodní kabel z důvodu poškození. Nezapínejte poškozený spotřebič.
- Neponořujte přívodní kabel nebo zástrčku do vody ani do jiné kapaliny.
- Není-li spotřebič v provozu, dbejte na to, aby byly všechny jeho ovládací prvky ve vypnuté poloze.
- Pod spotřebičem nemanipulujte s otevřeným ohněm (např. flambování)! Pokud sundáte varnou nádobu z plynového hořáku, snižte jeho plamen na minimum nebo ho vypněte!
Dbejte, aby průměr hořáku na plynovém sporáku nebo plynové varné desce odpovídal použitému varnému nádobí
Při použití nádob menších než doporučených by plamen hořel i po stranách nádoby a hrozilo by nebezpečí roztavení plastových držadel, nebezpečí požáru a poškození spotřebiče!
- Pokud fritujete nebo smažíte pokrmy, mějte je stále pod dohledem. Při přehřátí oleje hrozí nebezpečí požáru!
- Dodržujte intervaly pro výměnu a čištění filtrů (minimálně každé 2 měsíce). Při nedodržení těchto požadavků vzniká vlivem usazování tuku ve filtrech nebezpečí požáru!
- Při odvádění odsávaného vzduchu je nutné dodržovat všechny odpovídající platné normy a úřední předpisy.
- Při odvětrávacím režimu by měl být průměr odvětrávacího potrubí přibližně stejný jako průměr výstupního potrubí odsavače (150 mm).
- Odsávaný vzduch nesmí být zaveden do komína pro odvod spalin a zplodin nebo do šachty, která slouží k odvětrávání místností, v nichž jsou instalována topeniště.
- Při provozu spotřebiče v odvětrávacím režimu je třeba zajistit dostatečný otvor pro přiváděný vzduch, jeho velikost by měla být přibližně stejná nebo větší, než velikost otvoru pro odsávaný vzduch.
- Při současném provozu spotřebiče v odvětrávacím režimu a topenišť nesmí být v místnosti podtlak větší než 4 Pa (0,04 mbar).
- Nepoužívejte jiné příslušenství, než je doporučeno výrobcem.

Jsou-li v domácnosti děti

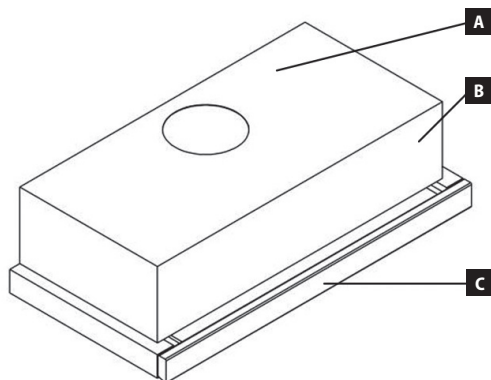
- Nedovolte dětem a nesvéprávným osobám se spotřebičem manipulovat, používejte ho mimo jejich dosahu.
- Osoby se sníženou pohybovou schopností, se sníženým smyslovým vnímáním, s nedostatečnou duševní způsobilostí nebo osoby neseznámené s obsluhou musí používat spotřebič jen pod dozorem zodpovědné seznámené osoby.
- Dbejte zvýšené opatrnosti, pokud je spotřebič používán v blízkosti dětí.
- Nedovolte, aby byl spotřebič používán jako hračka.

POPIS VÝROBKU

A Horní kryt

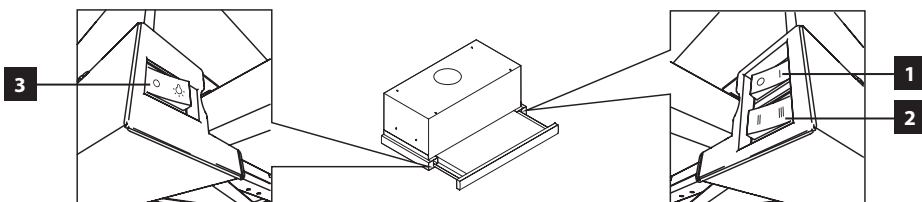
B Tělo spotřebiče

C Výsuvné čelo spotřebiče



POPIS OVLÁDACÍHO PANELU

1. Zapnutí / Vypnutí odsavače
2. Zvýšení odtahu odsávání
3. Zapnutí / Vypnutí světla



NÁVOD K OBSLUZE

Před prvním použitím

Než uvedete nový spotřebič do provozu, měli byste jej otřít vlhkým hadříkem.

Režim odvětrávání

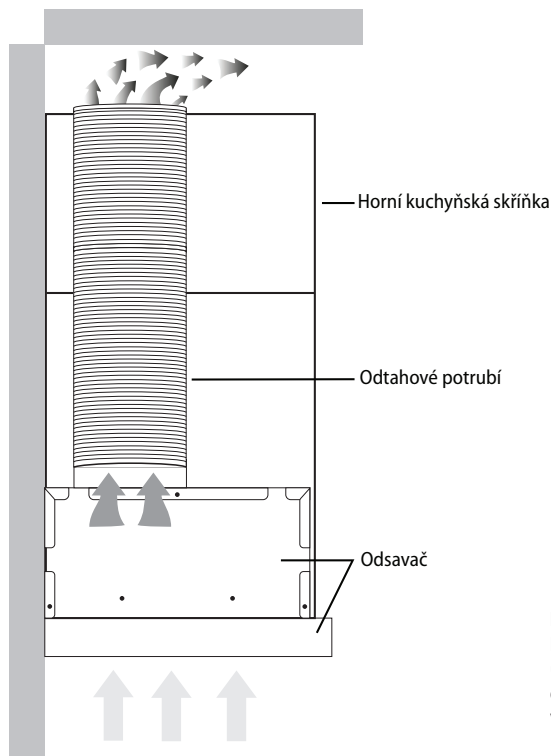
V tomto režimu jsou odsávané páry odvětrávány výstupním potrubím do odvětrávací šachty ven z místnosti. Pokud jsou ve spotřebiči instalované uhlíkové filtry, **vyjměte je** (viz odstavec Čištění a údržba).

1. Vysuňte čelo spotřebiče, abyste zvětšili odsávací plochu spotřebiče.
2. Přepínačem (1 a 2) zvolte požadovaný výkon ventilátoru (I, II nebo III).
3. Po použití spotřebiče vypněte nastavením přepínače výkonu ventilátoru (1) do polohy „0“.

Režim recirkulace

Pokud není možnost odvádět odsávaný vzduch ven z místnosti, je možné použít režim recirkulace. V tomto případě je odsávaný vzduch filtrován přes kovový tukový filtr a přes uhlíkový filtr. Aktivní uhlík v tomto filtru pomáhá redukovat pachy. Vzduch poté proudí zpět do místnosti otvory, které se nachází v horním komínovém krytu. U odsavačů zabudovaných do skříňky je nezbytné, aby byl přefiltrován vzduch odváděn prostřednictvím potrubí zpět do místnosti, jinak odsavač nebude správně fungovat.

Při použití režimu recirkulace je nutné dokoupit a namontovat odpovídající uhlíkový filtr (viz. kapitola Čištění a údržba).



Poznámka:

Při použití režimu recirkulace (namontování uhlíkového filtru) může dojít k poklesu výkonu odsávaného vzduchu.

ČIŠTĚNÍ A ÚDRŽBA

Před údržbou a čištěním vypojte přívodní kabel ze zásuvky elektrického napětí nebo vypněte jistič elektrické zásuvky spotřebiče.

• **Nepoužívejte přívodní kabel, zástrčku nebo spotřebič do vody ani do jiné kapaliny.**

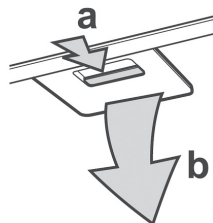
- Všechny ovládací prvky nastavte do vypnuté polohy.
- Vnější povrch spotřebiče čistěte vlhkým hadříkem, příp. použijte neutrální čisticí prostředek.
- Nepoužívejte k čištění drátěnku, drsné houbičky, abrazivní prostředky, rozpouštědla nebo agresivní čisticí prostředky.
- K čištění spotřebiče nepoužívejte parní čistič!

Čištění a výměna filtrů

a) Kovové tukové filtry

Při normálním používání spotřebiče by kovové tukové filtry měly být vyčištěny každé 2 měsíce. V případě častějšího smažení nebo fritování tento interval zkrátte. Nepoužívejte spotřebič bez řádně nasazených kovových tukových filtrů!

1. Kovové filtry vyjměte (Obr. 1). Pokud jsou osazeny uhlíkovými filtry, tak tyto filtry odstraňte.
2. Nechte kovové filtry odmočit v teplé vodě s přidávkem saponátu. Vyčistěte je jemným kartáčkem, opláchněte čistou vodou a nechte oschnout.
3. Úplně suché filtry opačným postupem nasadte zpět.



Obr. 1

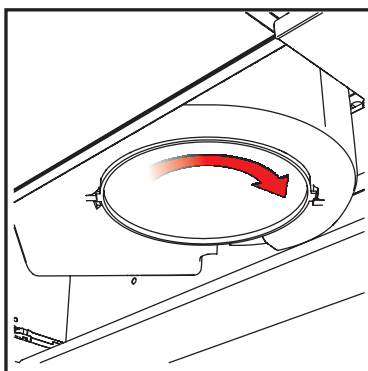
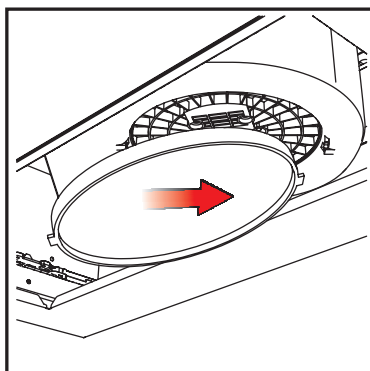
b) Uhlíkové filtry (nutno dokoupit)

Tyto filtry se používají pouze v režimu recirkulace.

Filtry obsahují aktivní uhlík, který pohlcuje odsávané pachy. Po určité době se aktivní uhlík nasýtí a ztratí absorpční funkci. Tyto filtry nelze umývat nebo jinak čistit.

Při normálním používání spotřebiče by uhlíkové filtry měly být vyměněny každé 2 měsíce. V případě častějšího smažení nebo fritování tento interval zkrátte.

1. Vyměňte kovové filtry (Obr. 1).
2. Nasadte nové uhlíkové filtry na motor a (Obr.2 a Obr.3)
3. Nasadte zpět kovové tukové filtry.

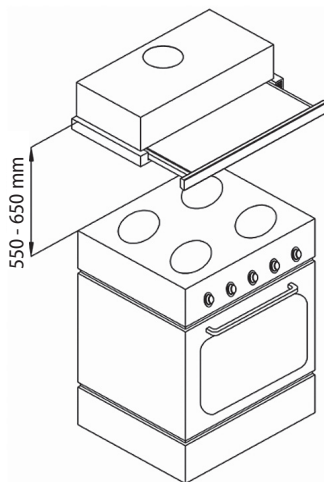


INSTALACE SPOTŘEBIČE

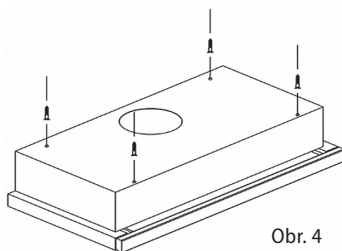
- **Připojení spotřebiče by měl provádět kvalifikovaný odborník!**
- Odpovědnost za instalaci spotřebiče má kupující, ne výrobce. Na základy způsobené nesprávnou instalací se nevztahuje záruka.
- Před prvním použitím odstraňte ze spotřebiče všechny obaly a marketingové materiály.
- Doporučujeme instalaci svěřit odborné firmě.
- Výrobce nenese jakoukoliv odpovědnost za škody způsobené na osobách, zvířatech a věcech v důsledku nesprávné instalace.

Při instalaci spotřebiče dodržujte následující postup:

1. Vyjměte oba tukové (příp. uhlíkové) filtry.
2. Přiložte spotřebič na spodní desku horní skříňky kuchyňského nábytku. Zkontrolujte podle Obr. 3 minimální požadovanou montážní výšku spotřebiče (550 mm pro elektrické a 650 mm pro plynové varné desky).
3. Spodním otvorem ve spotřebiči uvidíte upevňovací otvory. Vyznačte jejich polohu na spodní desce skříňky.
4. Vyznačte si polohu a průměr otvoru pro výstupní potrubí.
5. Vyrvejte otvor pro výstupní potrubí.
6. Upevněte spotřebič přiloženými vruty na spodní stranu skříňky (Obr. 4).



Obr. 3

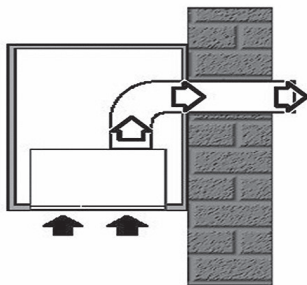


Obr. 4

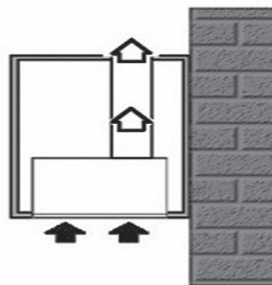
7. Pro režim odvětrávání nasadte na výstupní otvor ventilátoru zpětnou klapku a spojte pružným potrubím výstupní otvor ventilátoru s otvorem ve stěně (Obr. 5).
Pro režim recirkulace nasadte na výstupní otvor ventilátoru pouze pružné potrubí a ponechte jeho výstup vyústěný do místnosti (Obr. 6).

Pozn.: Pružné potrubí není součástí dodávky.

8. Nasadte tukový (příp. uhlíkový) filtr.
9. Připojte přívodní kabel do zásuvky elektrického napětí.



Obr. 5



Obr. 6

Demontáž

Při demontáži nejdříve odpojte přívodní kabel od elektrické sítě, pak opačným postupem demontujte jednotlivé části spotřebiče.

SERVIS

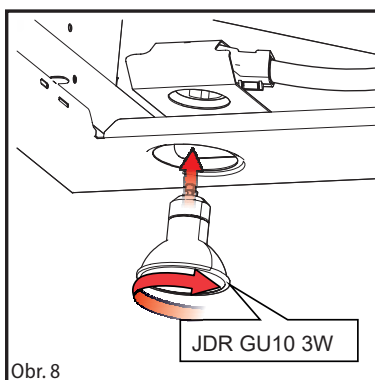
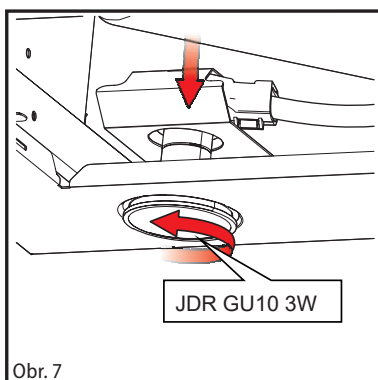
Výměna žárovky

Před výměnou nechte žárovku vychladnout. Hrozí nebezpečí popálení!

Výměnu proveďte následujícím způsobem:

- Vypojte přívodní kabel ze zásuvky elektrického napětí nebo vypněte jistič elektrické zásuvky spotřebiče.
- Vždy vyměňujte za žárovku stejného typu (2 x LED 3 W).
- Vyměňte žárovku dle obrázků níže (Obr. 7, Obr. 8)

Údržbu rozsáhlejšího charakteru nebo opravu, která vyžaduje zásah do vnitřních částí výrobku, musí provést odborný servis.



OCHRANA ŽIVOTNÍHO PROSTŘEDÍ

- Preferujte recyklaci obalových materiálů a starých spotřebičů.
- Krabice od spotřebiče může být dána do sběru tříděného odpadu.
- Plastové sáčky z polyetylénu (PE) odevzdejte do sběru materiálu k recyklaci.



Recyklace spotřebiče na konci jeho životnosti:

Symbol na výrobku nebo jeho balení udává, že tento výrobek nepatří do domácího odpadu. Je nutné odvézt ho do sběrného místa pro recyklaci elektrického a elektronického zařízení. Zajištěním správné likvidace tohoto výrobku pomůžete zabránit negativním důsledkům pro životní prostředí a lidské zdraví, které by jinak byly způsobeny nevhodnou likvidací tohoto výrobku. Podrobnější informace o recyklaci tohoto výrobku zjistíte u příslušného místního úřadu, služby pro likvidaci domovního odpadu nebo v obchodě, kde jste výrobek zakoupili.

POĎAKOVANIE

Ďakujeme vám, že ste si kúpili výrobok značky Concept a prajeme vám, aby ste boli s našim výrobkom spokojní po celú dobu jeho používania.

Pred prvým použitím si preštudujte pozorne celý návod na obsluhu a potom ho uschovajte. Zaisťte, aby aj ostatné osoby, ktoré budú s výrobkom manipulovať, boli oboznámené s týmto návodom.

OBSAH

Technické parametre

Dôležité upozornenia

Popis výrobku

Popis ovládacieho panela

Návod na obsluhu

Čistenie a údržba

Inštalácia spotrebiča

Servis

Ochrana životného prostredia

TECHNICKÉ PARAMETRE	
Napätie	230 V ~ 50 Hz
Príkion	176 W
Vyhotovenie	výsuvné
Montáž	do hornej skrinky
Šírka	600 mm
Hĺbka	315 - 480 mm
Výška	175 mm
Priemer výstupného potrubia	150 mm
Počet ventilátorov	2
Počet stupňov výkonu ventilátorov	2
Kapacita	max. 350 m ³ /h
Počet tukových filtrov	2
Režim	odvetrávanie alebo recirkulácia
Osvetlenie	2 x LED 3 W
Hmotnosť	5,9 kg
Hlučnosť, odvetrávanie/recirkulácia	< 55 / 68 dB(A)

Deklarovaná hodnota emisie hluku tohoto spotrebiča je < 57/58 dB(A), čo predstavuje hladinu A akustického výkonu vzhľadom na referenčný akustický výkon 1 pW.

Výrobca si vyhradzuje právo na prípadné technické zmeny, tlačové chyby a odlišnosti vo vyobrazení bez predchádzajúceho upozornenia.

DÔLEŽITÉ UPOZORNENIA

Pri dodaní spotrebiča

- Ihneď po dodaní skontrolujte obal a spotrebič, či nevznikli škody pri preprave.
- Pokiaľ je spotrebič poškodený, neuvádzajte ho do prevádzky. Čo najskôr sa spojte s dodávateľom.
- Pred prvým použitím odstráňte zo spotrebiča všetky obaly a marketingové materiály.
- Obalový materiál riadne zlikvidujte.

Pri inštalácii

- Spotrebič je určený na vstavenie do hornej skrinky kuchynského nábytku.
- Pri inštalácii a pripojení sa riadte montážnym návodom.
- Pri inštalácii musí byť spotrebič odpojený od elektrickej siete.
- Pred prvým uvedením spotrebiča do prevádzky sa presvedčte, či je vaša domáca elektroinštalácia uzemnená a či zodpovedá všetkým platným bezpečnostným predpisom.
- Overte, či pripájané napätie a prúdové istenie zodpovedá hodnotám na typovom štítku spotrebiča. Používajte iba prívod elektrického napätia s uzemnením.
- Po inštalácii musí byť voľne prístupná elektrická zástrčka alebo istič spotrebiča.
- Váš spotrebič musí inštalovať a pripájať technik s príslušným oprávnením.
- V prípade, že spotrebič nebude správne pripojený alebo bude uvedený do prevádzky bez odbornej inštalácie, môže sa vyskytnúť nebezpečenstvo ťažkých zranení alebo usmrtenia osôb.
- Výrobca nepreberá záruku za škody, ktoré vzniknú neodborným používaním spotrebiča alebo nesprávnym elektrickým pripojením.

V bežnej prevádzke

- Nepoužívajte spotrebič inak, ako je opísané v tomto návode.
- Spotrebič používajte iba v domácnosti a iba na odsávanie pár vzniknutých pri varení pokrmov alebo na recirkuláciu a pohlcovanie pachov vznikajúcich pri varení pokrmov.
- Spotrebič inštalujte minimálne 550 mm nad elektrické sporáky (alebo elektrické varné dosky) a minimálne 650 mm nad plynové sporáky (alebo plynové varné dosky).

- Nedotýkajte sa spotrebiča vlhkými alebo mokkými rukami.
- Pred čistením a údržbou alebo v prípade poruchy vypnite spotrebič a vytiahnite zástrčku zo zásuvky elektrického napätia alebo vypnite príslušný istič.
- Pri vypínaní spotrebiča zo zásuvky elektrického napätia nikdy neťahajte za prívodný kábel, ale uchopte zástrčku a ťahom ju vypojte.
- Pravidelne kontrolujte spotrebič aj prívodný kábel z dôvodu poškodenia. Nezapínajte poškodený spotrebič.
- Neponárajte prívodný kábel alebo zástrčku do vody ani do inej kvapaliny.
- Ak nie je spotrebič v prevádzke, dbajte na to, aby boli všetky jeho ovládacie prvky vo vypnutej polohe.
- Pod spotrebičom nemanipulujte s otvoreným ohňom (napr. flambovanie)! Pokiaľ zložíte varnú nádobu z plynového horáka, znížte jeho plameň na minimum alebo ho vypnite!
Dbajte na to, aby priemer horáka na plynovom sporáku alebo na plynovej varnej doske zodpovedal použitému varnému riadu. Pri použití nádob menších než odporúčaných by plameň horel aj po bokoch nádoby a hrozilo by nebezpečenstvo roztavenia plastových držiadiel, nebezpečenstvo požiaru a poškodenie spotrebiča!
- Pokiaľ fritujete alebo smažíte pokrmy, majte ich stále pod dohľadom. Pri prehriatí oleja hrozí nebezpečenstvo požiaru!
- Dodržiavajte intervaly na výmenu a čistenie filtrov (minimálne každé 2 mesiace). Pri nedodržaní týchto požiadaviek vzniká vplyvom usadzovania tuku vo filtroch nebezpečenstvo požiaru!
- Pri odvádzaní odsávaného vzduchu je nutné dodržiavať všetky zodpovedajúce platné normy a úradné predpisy.
- Pri odvetrávanom režime by mal byť priemer odvetrávacieho potrubia približne rovnaký ako priemer výstupného potrubia odsávača (150 mm).
- Odsávaný vzduch nesmie byť zavedený do komína na odvod spalín a splodín alebo do šachty, ktorá slúži na odvetrávanie miestností, v ktorých sú inštalované kúreniská.
- Pri prevádzke spotrebiča v odvetrávanom režime je potrebné zaistiť dostatočný otvor pre privádzaný vzduch, jeho veľkosť by mala byť približne rovnaká alebo väčšia, než veľkosť otvoru pre odsávaný vzduch.
- Pri súčasnej prevádzke spotrebiča v odvetrávanom režime a kúrenisk nesmie byť v miestnosti podtlak väčší než 4 Pa (0,04 mbar).
- Nepoužívajte iné príslušenstvo, než je odporúčané výrobcom.

Ak sú v domácnosti deti

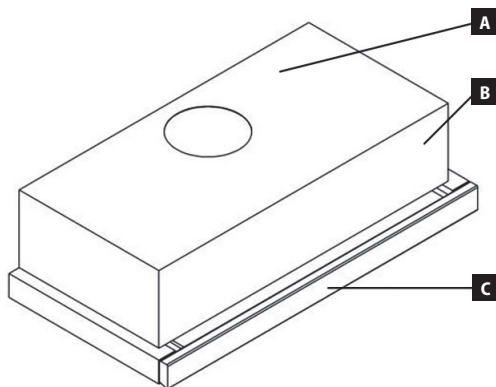
- Nedovoľte deťom a nesvojprávnym osobám so spotrebičom manipulovať, používajte ho mimo ich dosahu.
- Osoby so zníženou pohybovou schopnosťou, so zníženým zmyslovým vnímaním, s nedostatočnou duševnou spôsobilosťou alebo osoby neoboznámene s obsluhou musia používať spotrebič iba pod dozorom zodpovednej oboznámenej osoby.
- Dbajte na zvýšenú opatrnosť, pokiaľ je spotrebič používaný v blízkosti detí.
- Nedovoľte, aby bol spotrebič používaný ako hračka.

POPIS VÝROBKU

A Horný kryt

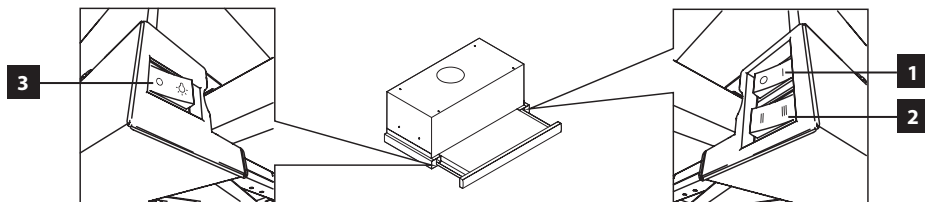
B Telo spotrebiča

C Výsuvné čelo spotrebiča



POPIS OVLÁDACIEHO PANELA

1. Zapnutie / Vypnutie odsávača
2. Zvýšenie odťahu odsávanie
3. Zapnutie / Vypnutie svetla



NÁVOD NA OBSLUHU

Pred prvým použitím

Než uvediete nový spotrebič do prevádzky, mali by ste ho utrieť vlhkou handričkou.

Režim odvetrávania

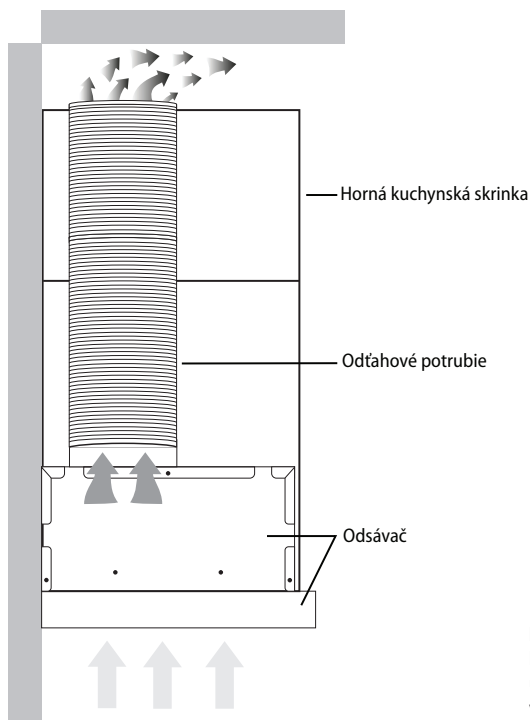
V tomto režime sú odsávané pary odvetrávané výstupným potrubím do odvetrávacej šachty von z miestnosti. Pokiaľ sú v spotrebiči inštalované uhlíkové filtre, vyberte ich (pozri odsek Čistenie a údržba).

1. Vysuňte čelo spotrebiča, aby ste zväčšili odsávaciu plochu spotrebiča.
2. Prepínačom (1 a 2) zvolte požadovaný výkon ventilátora (I alebo II).
3. Po použití spotrebiča vypnite nastavením prepínača výkonu ventilátora (1) do polohy „0“.

Režim recirkulácie

Ak nie je možnosť odvádzať odsávaný vzduch von z miestnosti, je možné použiť režim recirkulácie. V tomto prípade je odsávaný vzduch filtrovaný cez kovový tukový filter a cez uhlíkový filter. Aktívny uhlík v tomto filtri pomáha redukovať pachy. Vzduch potom prúdi späť do miestnosti otvormi, ktoré sa nachádzajú v hornom komínovom kryte. U odsávačov zabudovaných do skrinky je nevyhnutné, aby bol prefiltrovaný vzduch odvádzanie potrubím späť do miestnosti, inak odsávač nebude správne fungovať.

Pri použití režimu recirkulácie je nutné dokúpiť a namontovať zodpovedajúce uhlíkový filter (viď. kapitola Čistenie a údržba)



Poznámka:

Pri použití režimu recirkulácie (namontovaní uhlíkového filtra) môže dôjsť k poklesu výkonu odsávaného vzduchu.

ČISTENIE A ÚDRŽBA

- Pred údržbou a čistením vypojte prívodný kábel zo zásuvky elektrického napätia alebo vypnite istič elektrickej zásuvky spotrebiča.
- **Neponárajte prívodný kábel, zástrčku alebo spotrebič do vody ani do inej kvapaliny.**
- Všetky ovládacie prvky nastavte do vypnutej polohy.
- Vonkajší povrch spotrebiča čistite vlhkou handričkou, príp. použite neutrálny čistiaci prostriedok.
- Nepoužívajte na čistenie drôtenku, drsné špongie, abrazívne prostriedky, rozpúšťadlá alebo agresívne čistiace prostriedky.
- Na čistenie spotrebiča nepoužívajte parný čistič!

Čistenie a výmena filtrov

a) Kovové tukové filtre

Pri normálnom používaní spotrebiča by kovové tukové filtre mali byť vyčistené každé 2 mesiace. V prípade častejšieho smaženia alebo fritovania tento interval skráťte. Nepoužívajte spotrebič bez riadne nasadených kovových tukových filtrov!

1. Kovové filtre vyberte (Obr. 1). Pokiaľ sú osadené uhlíkovými filtrami, tak tieto filtre odstráňte.
2. Nechajte kovové filtre odmočiť v teplej vode s prídavkom saponátu. Vyčistite ich jemnou kefkou, opláchnite čistou vodou a nechajte uschnúť.
3. Úplne suché filtre opačným postupom nasadte naspäť.

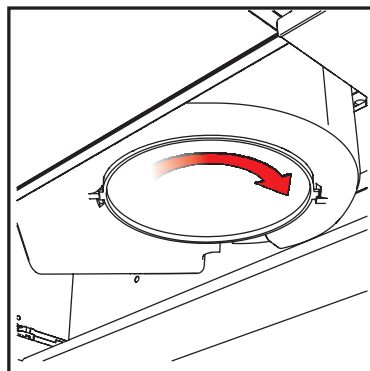
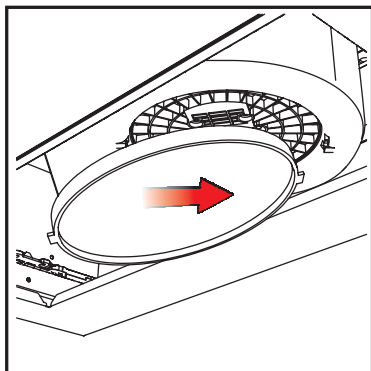
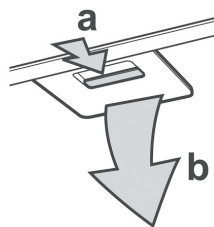
b) Uhlíkové filtre (nutné dokúpiť)

Tieto filtre sa používajú iba v režime recirkulácie.

Filtre obsahujú aktívny uhlík, ktorý pohlcuje odsávané pachy. Po určitej dobe sa aktívny uhlík nasýti a stratí absorpčnú funkciu. Tieto filtre nie je možné umývať alebo inak čistiť.

Pri normálnom používaní spotrebiča by uhlíkové filtre mali byť vymenené každé 2 mesiace. V prípade častejšieho smaženia alebo fritovania tento interval skráťte.

1. Vyberte kovové filtre (Obr. 1).
2. Nasadte nové uhlíkové filtre na motor (Obr.2 aObr.3).
3. Nasadte späť kovové tukové filtre.

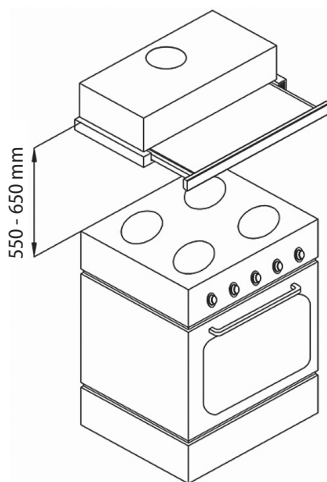


INŠTALÁCIA SPOTREBIČA

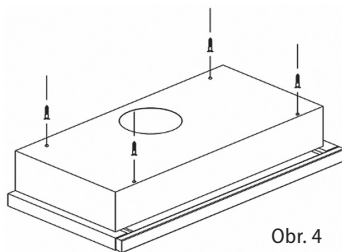
- **Pripojenie spotrebiča by mal vykonávať kvalifikovaný odborník!**
- Zodpovednosť za inštaláciu spotrebiča má kupujúci, nie výrobca. Na chyby spôsobené nesprávnou inštaláciou sa záruka nevzťahuje.
- Pred prvým použitím odstráňte zo spotrebiča všetky obaly a marketingové materiály.
- Odporúčame inštaláciu zveriť odbornej firme.
- Výrobca nenesie žiadnu zodpovednosť za škody spôsobené na osobách, zvieratách a veciach v dôsledku nesprávnej inštalácie.

Pri inštalácii spotrebiča dodržiavajte nasledujúci postup:

1. Vyberte oba tukové (príp. uhlíkové) filtre.
2. Priložte spotrebič na spodnú dosku hornej skrinky kuchynského nábytku. Skontrolujte podľa Obr. 3 minimálnu požadovanú montážnu výšku spotrebiča (550 mm pre elektrické a 650 mm pre plynové varné dosky).
3. Spodným otvorom v spotrebiči uvidíte upevňovacie otvory. Vyznačte ich polohu na spodnej doske skrinky.
4. Vyznačte si polohu a priemer otvoru pre výstupné potrubie.
5. Vyvrtajte otvor pre výstupné potrubie.
6. Upevnite spotrebič priloženými vrutmi na spodnú stranu skrinky (Obr. 4).



Obr. 3

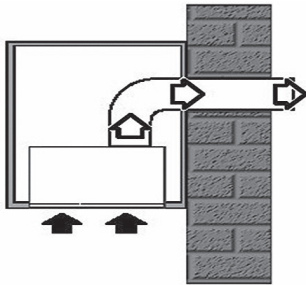


Obr. 4

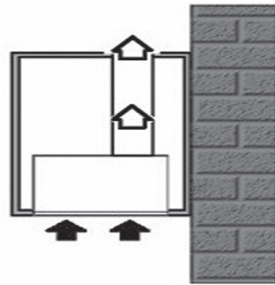
7. Pre režim odvetrávania nasadte na výstupný otvor ventilátora spätnú klapku a spojte pružným potrubím výstupný otvor ventilátora s otvorom v stene (Obr. 5).
Pre režim recirkulácie nasadte na výstupný otvor ventilátora iba pružné potrubie a ponechajte jeho výstup vyústený do miestnosti (Obr. 6).

Pozn.: Pružné potrubie nie je súčasťou dodávky.

8. Nasadte tukový (príp. uhlíkový) filter.
9. Pripojte prívodný kábel do zásuvky elektrického napätia.



Obr. 5



Obr. 6

Demontáž

Pri demontáži najskôr odpojte prívodný kábel z elektrickej siete, potom opačným postupom demontujte jednotlivé časti spotrebiča.

SERVIS

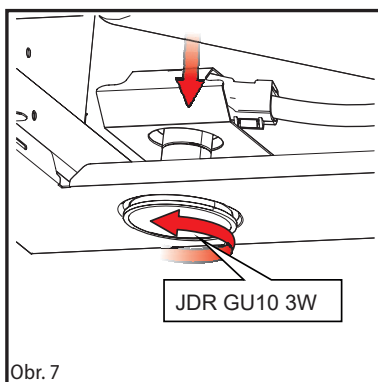
Výmena žiarovky

Pred výmenou nechajte žiarovku vychladnúť. Hrozí nebezpečenstvo popálenia!

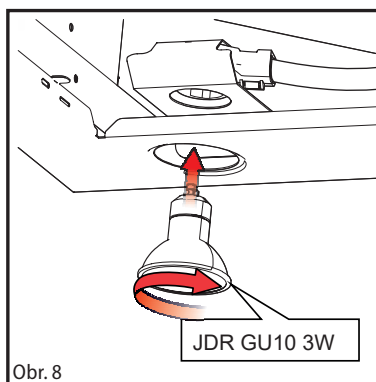
Výmenu vykonajte nasledujúcim spôsobom:

- Vypojte prívodný kábel zo zásuvky elektrického napätia alebo vypnite istič elektrickej zásuvky spotrebiča.
- Vždy vymieňajte za žiarovku rovnakého typu (2 x LED 3 W).
- Vymeňte žiarovku podľa obrázkov nižšie (Obr. 7, Obr. 8).

Údržbu rozsiahlejšieho charakteru alebo opravu, ktorá vyžaduje zásah do vnútorných častí výrobku, musí vykonať odborný servis.



Obr. 7



Obr. 8

OCHRANA ŽIVOTNÉHO PROSTREDIA

- Preferujte recykláciu obalových materiálov a starých spotrebičov.
- Škatuľa od spotrebiča môže byť daná do zberu triedeného odpadu.
- Plastové vrecká z polyetylénu (PE) odovzdajte do zberu materiálu na recykláciu.



Recyklácia spotrebiča na konci jeho životnosti:

Symbol na výrobku alebo jeho balení udáva, že tento výrobok nepatrí do domáceho odpadu. Je nutné odniesť ho do zberného miesta pre recykláciu elektrického a elektronického zariadenia. Zaistením správnej likvidácie tohto výrobku pomôžete zabrániť negatívnym dôsledkom pre životné prostredie a ľudské zdravie, ktoré by inak boli spôsobené nevhodnou likvidáciou tohto výrobku. Podrobnejšie informácie o recyklácii tohto výrobku zistíte na príslušnom miestnom úrade, služby pre likvidáciu domáceho odpadu alebo v obchode, kde ste výrobok zakúpili.

PODZIĘKOWANIE

Dziękujemy za zakup produktu marki Concept i życzymy Państwu pełnej satysfakcji podczas jego użytkowania.

Przed pierwszym użyciem należy uważnie przeczytać całą instrukcję obsługi, zachowując ją na przyszłość. Prosimy zadbać o to, aby także pozostałe osoby, które będą posługiwały się urządzeniem, zapoznały się z niniejszą instrukcją.

ZAWARTOŚĆ

Parametry techniczne
 Ważna uwaga
 Opis produktu
 Opis panelu sterowania
 Instrukcja obsługi
 Czyszczenie i konserwacja
 Instalacja urządzenia
 Usługa
 Ochrona środowiska

PARAMETRY TECHNICZNE	
Napięcie	230 V ~ 50 Hz
Pobór mocy	176 W
Rodzaj	wysuwany
Montaż	do szafki wiszącej
Szerokość	600 mm
Głębokość	315 - 480 mm
Wysokość	175 mm
Średnica rury wylotowej	150 mm
Ilość wentylatorów	2
Ilość stopni wydajności wentylatora	2
Wydajność	maks. 350 m ³ /h
Ilość filtrów tłuszczowych	2
Funkcja	wyciągowa lub recyrkulacyjna
Oświetlenie	2 x LED 3W
Ciężar	5,9 kg
Poziom hałas, wyciąg/recyrkulacja	< 55 / 68 dB(A)

Producent zastrzega sobie prawo dokonywania zmian technicznych bez uprzedniego informowania, nie odpowiada za błędy druku i różnice w wyglądzie produktu w porównaniu z ilustracją.

WAŻNE OSTRZEŻENIA:

Przy dostarczeniu urządzenia

- Natychmiast po dostarczeniu należy sprawdzić opakowanie i urządzenie, czy nie doszło do ich uszkodzenia podczas transportu.
- Jeżeli urządzenie jest uszkodzone, nie należy go używać. Należy bezzwłocznie skontaktować się z dostawcą.
- Przed rozpoczęciem użytkowania należy usunąć z urządzenia wszystkie elementy opakowania i wyjąć materiały marketingowe.
- Opakowanie należy we właściwy sposób zutylizować.

Przy instalowaniu

- Urządzenie przeznaczone jest do zabudowy w wiszącej szafce mebli kuchennych.
- Podczas instalacji i podłączania urządzenia należy postępować według instrukcji montażu.
- Podczas instalacji urządzenie musi być odłączone od sieci elektrycznej.
- Przed pierwszym użyciem urządzenia należy upewnić się, czy instalacja elektryczna w budynku jest uziemiona i czy spełnia wymogi wszystkich obowiązujących przepisów bezpieczeństwa.
- Należy sprawdzić, czy napięcie w sieci oraz zabezpieczenie prądowe odpowiada wartościom podanym na tabliczce znamionowej urządzenia. Należy korzystać wyłącznie z uziemionego przyłącza elektrycznego.
- Po zainstalowaniu urządzenia jego wtyczka elektryczna lub zabezpieczenie muszą być dostępne.
- Instalacji i przyłączenia urządzenia do mediów musi dokonać technik posiadający odpowiednie uprawnienia.
- Jeżeli urządzenie nie zostanie przyłączone do mediów i zainstalowane we właściwy sposób, może grozić to poważnym urazem lub śmiercią.
- Producent nie odpowiada za szkody powstałe w wyniku nieodpowiedniego użytkowania urządzenia lub jego niewłaściwego podłączenia do sieci elektrycznej.

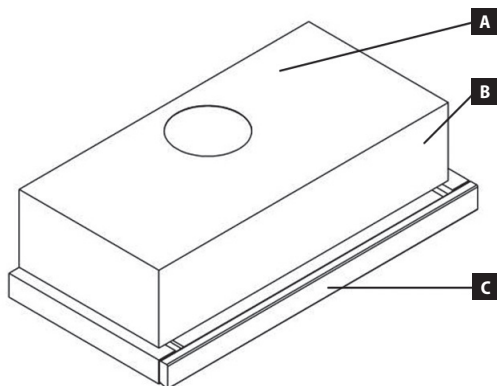
Podczas normalnego użytkowania

- Nie należy używać urządzenia w sposób inny, niż podano w niniejszej instrukcji.
- Urządzenie przeznaczone jest do eksploatacji w gospodarstwie domowym, do wyciągania oparów powstałych w czasie gotowania żywności lub do pochłaniania zapachów w czasie recyrkulacji.
- Urządzenie należy zainstalować minimalnie 550 mm nad kuchenką elektryczną (lub elektryczną płytą grzewczą) i minimalnie 650 mm nad kuchenką gazową (lub gazową płytą grzewczą).
- Nie wolno dotykać urządzenia wilgotnymi lub mokrymi rękami.
- Przed czyszczeniem i konserwacją lub w przypadku awarii, należy wyłączyć urządzenie i wyjąć wtyczkę z gniazdka elektrycznego lub wyłączyć odpowiednie zabezpieczenie.
- Wyłączając urządzenie z gniazdka nie wolno szarpać za przewód zasilający, należy chwycić wtyczkę i pociągnąć za nią.
- Należy regularnie kontrolować urządzenie i przewód zasilający pod kątem ewentualnych uszkodzeń. Nie wolno włączać uszkodzonego urządzenia elektrycznego.
- Nie należy zanurzać przewodu zasilającego ani wtyczki w wodzie lub innych cieczach.
- Jeżeli urządzenie nie jest używane, wszystkie elementy sterowania powinny być w położeniu wyłączone.
- Pod urządzeniem nie wolno manipulować otwartym ogniem (np. flambowanie)! W przypadku zdjęcia naczynia z palnika gazowego, należy zmniejszyć jego płomień do minimum lub go wyłączyć!
Należy zadbać, aby średnica palnika na kuchenke gazowej lub gazowej płycie grzewczej odpowiadała użytemu naczyniu do gotowania. W przypadku używania naczyń o średnicy mniejszej niż zalecana płomień może pełzać po bokach naczynia i spowodować niebezpieczeństwo stopienia się uchwyty z tworzyw sztucznych oraz niebezpieczeństwo pożaru i uszkodzenia urządzenia!
- W czasie frytowania lub smażenia potraw trzeba je stale doglądać. Przy przegrzaniu oleju grozi niebezpieczeństwo pożaru!
- Należy przestrzegać terminów wymiany i oczyszczania filtrów (minimalnie, co 2 miesiące). W przypadku nieprzestrzegania tych wymagań, w wyniku osadzania się tłuszczu w filtrach może powstać niebezpieczeństwo pożaru!
- Przy odprowadzaniu wyciąganego powietrza należy dotrzymywać wszystkich odpowiednich, obowiązujących norm i przepisów prawa.
- W trybie wyciągowym średnica rury wyciągowej powinna być w przybliżeniu taka sama jak średnica rury wylotowej wyciągu (150 mm).

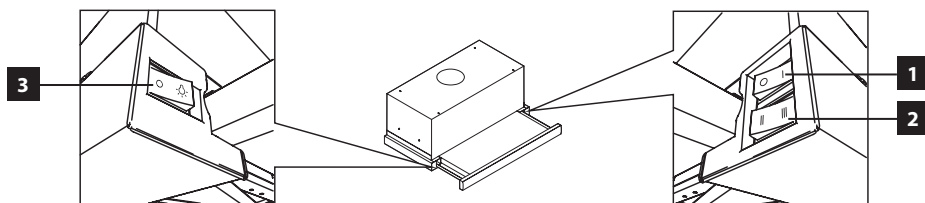
- Wyciągane powietrze nie może być wprowadzane do komina odprowadzającego spaliny i gazy spalinowe lub do szybu służącego do wentylowania pomieszczeń, w których zainstalowane są paleniska.
- W czasie użytkowania urządzenia w funkcji wyciągowej należy zabezpieczyć odpowiedni otwór nawiewowy, którego wielkość powinna być w przybliżeniu taka sama lub większa jak otwór wyciągowy powietrza.
- Przy jednoczesnym użytkowaniu urządzenia w funkcji wyciągowej i palenisk, w pomieszczeniu nie może powstawać większe podciśnienie niż 4 Pa (0,04 mbara).
- Nie należy używać akcesoriów innych niż zalecane przez producenta.

Kiedy w domu są dzieci

- Urządzenia należy używać w miejscu niedostępnym dla dzieci i osób nieodpowiedzialnych. Nie należy pozwolić im na posługiwanie się urządzeniem.
- Osoby niepełnosprawne ruchowo lub umysłowo, osoby nieodpowiedzialne lub osoby, które nie zapoznały się z niniejszą instrukcją, mogą używać urządzenia tylko pod nadzorem odpowiedzialnej, poinformowanej osoby.
- Jeżeli w pobliżu urządzenia, w trakcie jego pracy, znajdują się dzieci, należy zachować szczególną ostrożność.
- Nie należy pozwolić na to, aby urządzenie służyło dzieciom do zabawy.

OPIS PRODUKTU**A Osłona górna****B Korpus urządzenia****C Wysuwane czoło urządzenia****OPIS PANELU STEROWANIA**

1. Włącz / wyłącz okap
2. Zwiększenie ekstrakcji ekstrakcji
3. Światło włączone/wyłączone



Przed pierwszym uruchomieniem

Przed rozpoczęciem użytkowania nowego urządzenia należy obmyć je wilgotną ściereczką.

Funkcja wyciągowa

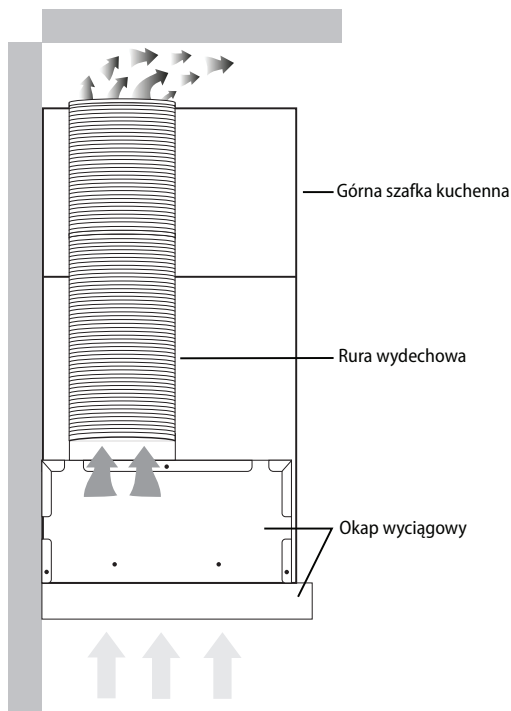
W tym trybie wyciągane opary są wydmuchiwane poprzez rurę wyjściową do szybu wyciągowego, a następnie na zewnątrz. Jeżeli w urządzeniu zainstalowane są filtry węglowe, **należy je wyjąć** (patrz rozdział Czyszczenie i konserwacja).

1. Wysunąć czoło urządzenia, aby zwiększyć powierzchnię wyciągową urządzenia.
2. Przełącznikiem (1 a 2) wybrać wymaganą moc wentylatora (I, II lub III).
3. Po zakończeniu używania, urządzenie należy wyłączyć poprzez ustawienie przełącznika mocy wentylatora (1) na „0”.

Funkcja recyrkulacji

Jeżeli nie ma możliwości odprowadzenia powietrza wywiewanego z pomieszczenia, można skorzystać z trybu recyrkulacji. W tym przypadku powietrze wylotowe jest filtrowane przez metalowy filtr przeciwłuszczowy i filtr węglowy. Węgiel aktywny w tym filtrze pomaga zredukować nieprzyjemne zapachy. Powietrze przepływa następnie z powrotem do pomieszczenia przez otwory, które znajdują się w górnej pokrywie kominu. W przypadku okapów wbudowanych w szafę istotne jest, aby przefiltrowane powietrze było kierowane z powrotem do pomieszczenia, w przeciwnym razie okap nie będzie działał prawidłowo.

W przypadku korzystania z trybu recyrkulacji konieczne jest zakupienie i zainstalowanie odpowiedniego filtra węglowego (patrz rozdział Czyszczenie i konserwacja).



Uwaga:

W przypadku korzystania z trybu recyrkulacji Muzeum (zamontowanie filtra węglowego) zmniejsza się wydatek powietrza wywiewanego.

CZYSZCZENIE I KONSERWACJA

- Przed konserwacją i czyszczeniem należy odłączyć kabel zasilający z gniazdka lub wyłączyć zabezpieczenie elektryczne gniazdka urządzenia.
- **Nie należy zanurzać przewodu zasilającego, wtyczki ani samego urządzenia w wodzie ani innych cieczach.**
- Wszystkie elementy sterujące należy ustawić na wartości wyłączone.
- Zewnętrzna powierzchnię urządzenia należy czyścić wilgotną ściereczką, ewentualnie można użyć neutralnego środka czyszczącego.
- Nie wolno do czyszczenia używać druciaka, szorstkich gąbek, środków ściernych, rozpuszczalników lub agresywnych środków czyszczących.
- Do czyszczenia urządzenia nie wolno używać czyszczyków parowych!

Czyszczenie i wymiana filtrów

a) Metalowe filtry tłuszczowe

Przy normalnej eksploatacji urządzenia, metalowe filtry tłuszczowe powinny być czyszczone co 2 miesiące. W przypadku częstego smażenia lub frytowania okres ten należy skrócić.

Nie wolno używać urządzenia bez prawidłowo założonych metalowych filtrów tłuszczowych!

1. Wyjąć filtry metalowe (Rys. 1). Jeżeli włożone są filtry węglowe należy je również wyjąć.
2. Filtry metalowe należy odmoczyć w ciepłej wodzie z dodatkiem środka myjącego. Wyczyścić je miękką szczoteczką, opłukać czystą wodą i pozostawić do wyschnięcia.
3. Całkiem suche filtry należy włożyć z powrotem.

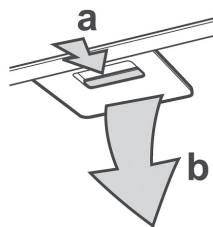
b) Filtry węglowe (należy dokupić)

Te filtry używane są tylko w trybie recyrkulacji.

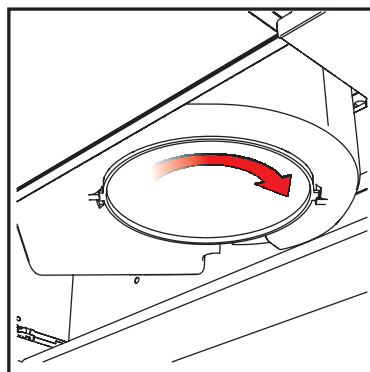
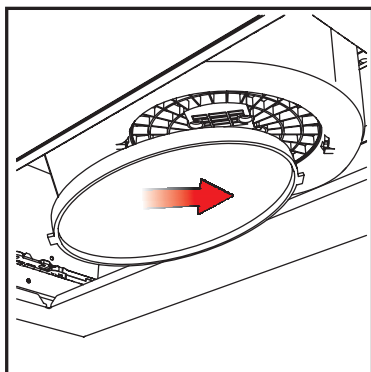
Filtry zawierają węgiel aktywny, który pochłania wysysane zapachy. Po pewnym czasie węgiel aktywny się nasyci i straci właściwości absorpcyjne. Filtrów tych nie można myć ani czyścić w inny sposób.

Przy normalnej eksploatacji urządzenia, filtry węglowe powinny być wymieniane co 2 miesiące. W przypadku częstego smażenia lub frytowania okres ten należy skrócić.

1. Wyjąć filtry metalowe (Rys. 1).
2. Włożyć nowe filtry węglowe na silnik (Rys. 2) lub (Rys.3).
3. Wymień metalowe filtry przeciwtłuszczowe.



Rys. 1

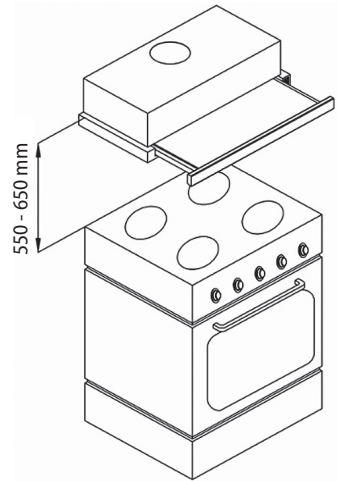


INSTALACJA URZĄDZENIA

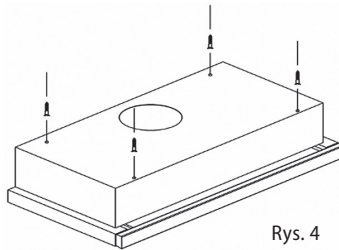
- **Podłączenie urządzenia powinien wykonać wykwalifikowany specjalista!**
- Odpowiedzialność za zainstalowanie urządzenia spoczywa na kupującym, nie na producencie. Gwarancja nie obejmuje wad powstałych w wyniku nieprawidłowej instalacji.
- Przed rozpoczęciem użytkowania należy usunąć z urządzenia wszystkie elementy opakowania i wyjąć materiały marketingowe.
- Zalecamy powierzenie instalacji specjalistycznej firmie.
- Producent nie ponosi odpowiedzialności za szkody poniesione przez osoby, zwierzęta i rzeczy, powstałe w wyniku nieprawidłowej instalacji.

Przy instalacji urządzenia należy postępować w następujący sposób:

1. Wyjąć oba filtry tłuszczowe (ew. węglowe).
2. Przyłożyć urządzenie do dolnej płyty wiszącej szafki mebli kuchennych. Skontrolować zgodnie z Rys. 3 minimalną, wymaganą wysokość montażową urządzenia (550 mm dla elektrycznych i 650 mm dla gazowych płyt grzewczych).
3. Poprzez dolny otwór w urządzeniu widać będzie otwory montażowe. Należy wyznaczyć ich położenie na dolnej płycie szafki.
4. Należy również oznaczyć położenie i średnicę otworu rury wylotowej.
5. Wywiercić otwór dla rury wylotowej.
6. Umocować urządzenie za pomocą załączonych wkrętów do dolnej płyty szafki (Rys. 4).

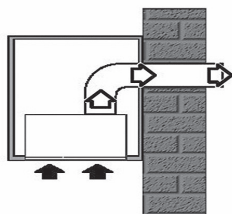


Rys. 3

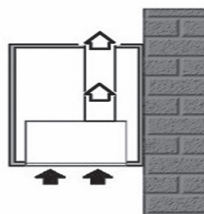


Rys. 4

7. Dla funkcji wyciągowej należy założyć na otwór wyjściowy wentylatora klapę zwrotną i połączyć go rurą giętką z otworem w ścianie (Rys. 5).
Dla trybu recyrkulacji należy na wyjściowy otwór wentylatora nasadzić jedynie rurę giętką i pozostawić jej wyjście w pomieszczeniu (Rys. 6).
Uwaga: Rura giętka nie wchodzi w skład dostawy.
8. Włożyć filtr tłuszczowy (ew. węglowy).
9. Dalej należy podłączyć kabel zasilający do gniazdka elektrycznego.



Rys. 5



Rys. 6

Demontaż

Przy demontażu najpierw należy odłączyć kabel zasilający z sieci, a następnie w sposób odwrotny zdemontować poszczególne części urządzenia.

SERWIS

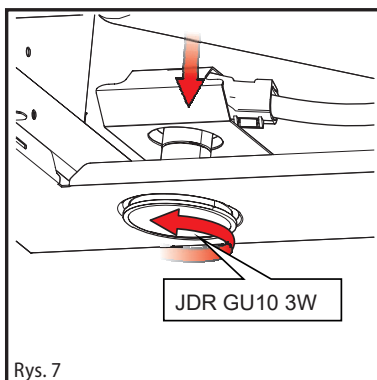
Wymiana żarówki

Przed wymianą odczekać aż żarówka wystygnie. Niebezpieczeństwo poparzenia!

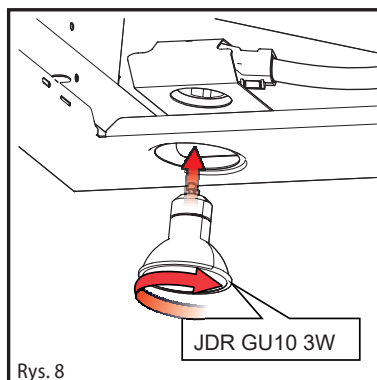
Wymianę należy przeprowadzić w sposób następujący:

- Wyłączyć kabel zasilający z gniazdka elektrycznego lub wyłączyć zabezpieczenie gniazdka urządzenia.
- Zawsze wymieniaj na żarówkę tego samego typu (2 x 3 W LED).
- Wymień żarówkę jak pokazano poniżej (Rys. 7, Rys. 8)

Konserwację w większym zakresie lub naprawy wymagające ingerencji w elementy wewnętrzne urządzenia, należy zlecić profesjonalnemu serwisowi.



Rys. 7



Rys. 8

OCHRONA ŚRODOWISKA

- Preferuj odzysk materiałów opakowaniowych i starych urządzeń elektrycznych.
- Pudło urządzenia elektrycznego można oddać do punktu odbioru odpadów segregowanych.
- Torebki foliowe z polietylenu (PE) należy oddać do punkcie odbioru materiałów do odzysku.

**Recykling urządzenia elektrycznego po upływie jego żywotności:**

Symbol znajdujący się na produkcie lub jego opakowaniu oznacza, iż urządzenia nie należy utylizować razem ze zwykłym odpadem domowym. Należy przekazać go do punktu odbioru urządzeń elektrycznych i elektronicznych, do recyklingu. Zapewniając właściwą utylizację urządzenia, pomagamy zapobiegać negatywnym oddziaływaniom na środowisko i zdrowie ludzkie, które mogłyby skutkować nieodpowiednią likwidacją produktu. Szczegółowe informacje o recyklingu urządzenia uzyskać można w odpowiednim urzędzie gminy, przedsiębiorstwie zapewniającym usługi utylizacji odpadu domowego lub w sklepie, w którym zakupiono produkt.

PATEICĪBA

Paldies, ka izvēlējāties Concept produktu. Mēs ceram, ka būsiet apmierināti ar mūsu produktu visa tā darba mūža garumā.

Lūdzu, uzmanīgi iepazīstieties ar lietošanas instrukciju, pirms sākat lietot produktu. Uzglabājiet instrukciju drošā vietā, ja nākotnē to būtu nepieciešams izmantot. Pārliecinieties, ka citi cilvēki, kas lieto produktu, ir iepazīnušies ar šīm instrukcijām.

SATURS

Tehniskie parametri

Svarīga piezīme

Produkta apraksts

Vadības paneļa apraksts

Lietošanas instrukcija

Tīrīšana un apkope

Iekārtu uzstādīšana

Apkalpošana

Vides aizsardzība

TEHNISKIE PARAMETRY	
Spriegums	230 V ~ 50 Hz
Ieejas jauda	176 W
Izvada versija	Cilindra veida izvads
Montāža	Iebūvējams attiecīgā virtuves mēbelē
Platums	600 mm
Dziļums	315-480 mm
Augstums	175 mm
Izvada cauruļvada diametrs	150 mm
Ventilators	2
Ventilatora jaudas pakāpes	2
Ražīgums	350 m ³ /h
Tauku filtri	2
Veids	Gaisa izvade vai gaisa cirkulācija
Apgaismojums	2xLED 3w
Svars	5,9 kg
Trokšņu līmenis	<55 / 68 dB (A)

Ražotājam ir tiesības veikt tehniskas izmaiņas, labot iespiedkļūdas un atšķirības attēlos bez iepriekšēja brīdinājuma.

SVARĪGI BRĪDINĀJUMI:

Piegāde

- Uzreiz pēc piegādes pārbaudiet, vai ierīcei un tās iepakojumam nav radušies bojājumi pārvadāšanas laikā.
- Ja ierīce ir bojāta, nedarbiniet to. Sazinieties ar tirgotāju, tiklīdz iespējams.
- Noņemiet visus iepakojuma un reklāmu materiālus no ierīces pirms pirmās lietošanas reizes.
- Pienācīgi atbrīvojieties no iepakojuma materiāla.

Uzstādīšana

- Ierīce ir paredzēta uzstādīšanai tai izbūvētā virtuves mēbelē.
- Ievērojiet ierīces savienošanas un uzstādīšanas instrukciju.
- Ierīce uzstādīšanas laikā jāatvieno no kontaktligzdas.
- Pirms ierīces pievienošanas, pārlicinieties, ka kontaktligzda ir iezemēta un atbilst visām piemērojamajām regulām.
- Pārlicinieties, ka tīkla sprieguma un strāvas aizsardzības vērtības atbilst ierīces tehniskajos parametros do-tajām vērtībām. Izmantojiet tikai iezemētas kontaktligzdas.
- Pēc ierīces uzstādīšanas tās vadam vai ķēdes atslēdzējam jābūt brīvi pieejamam.
- Tikai autorizēts tehniķis var uzstādīt un pievienot Jūsu ierīci.
- Nepareiza pievienošana un/vai nekompetenta uzstādīšana var izraisīt savainojumus vai pat nāvi.
- Ražotājs neuzņemas atbildību par jebkādiem bojājumiem, kas radušies nepareizas uzstādīšanas dēļ.

Parasta darbināšana

- Izmantojiet ierīci tikai tā, kā tas aprakstīts lietošanas instrukcijā.
- Izmantojiet ierīci mājāsaimniecībā un tikai ēdiena tvaika nosūkšanai uz gaisa izvadu vai cirkulāciju.
- Uzstādiet ierīci vismaz 550 mm virs elektriskās virsmas un vismaz 650 mm virs gāzes plīts vai virsmas.
- Nepieskarieties ierīcei ar slapjām vai mitrām rokām.
- Ja konstatēts kāds defekts izslēdziet produktu un atvienojiet spraudkontakta no kontaktligzdas, vai izslēdziet ķēdes atslēdzēju.

- Nekad nevelciet ierīci aiz vada, lai atvienotu spraudkontakta no kontaktligzdas; tā vietā atvienojiet ierīci, pieturot aiz spraudkontakta.
- Regulāri pārbaudiet ierīci un elektrības vadu pret bojājumiem. Neieslēdziet bojātu ierīci.
- Neiemērciet elektrības vadu, spraudkontakta vai ierīci ūdenī vai kādā citā šķidrumā.
- Pārliedzieties, ka visi vadības slēdži ir OFF stāvoklī, kad ierīce netiek lietota.
- Nelietojiet atklātas liesmas zem ierīces! Ja jūs noņemat gatavošanas trauku no gāzes degļa, noslēdziet gāzes padevi uz minimumu vai izslēdziet to pavisam!
- Pārliedzieties, ka gāzes degļa diametrs atbilst gatavošanas trauka diametram, ko lietojat uz šī degļa. Ja jūs lietojat gatavošanas traukus mazākus nekā rekomendēts, liesmas var skart trauka sānus un tā plastmasas rokturi var sākt svīlēt – ugunsgrēka risks!
- Kad jūs gatavojat ceptu ēdienu, uzmanīgi pieskatiet gatavošanas traukus. Kad eļļa ir pārkarsusi, pastāv apdedzināšanās risks!
- Ievērojiet intervālu starp filtra nomaiņu un tīrīšanas reizēm (reizi katros 2 mēnešos kā minimums). Ja netiek ievērota šī norāde, pastāv filtrā uzkrājušos tauku aizdegšanās!
- Gaisa izplūdes caurulei jāatbilst visiem piemērojamiem standartiem un noteikumiem.
- Ventilācijas režīmā tvaika izvadām – caurulei un izvadām arī pēc diametra pilnībā jāatbilst iekārtas izvada diametram.
- Izvadīto gaisu nedrīkst laist caur to pašu skursteni, kuru lieto gāzu degšanai, vai šahtu, ko izmanto telpu vēdināšanai un kurā iebūvētas degšanas kameras.
- Ventilācijas darba režīmā ienākošai gaisa ieplūdes atverei ir jābūt, apmēram, tikpat lielai vai lielākai nekā zejošā gaisa atverei.
- Vienlaicīgas ierīces lietošanas tvaika nosūkšanas un ēdienu pagatavošanas režīmā, negatīvais spiediens tel-pā nedrīkst pārsniegt 4 Pa (0.04 mbar).
- Nelietojiet citus piederumus kopā ar ierīci, kā tikai tos, ko ieteicis ražotājs.

Bērni mājāsaimniecībā

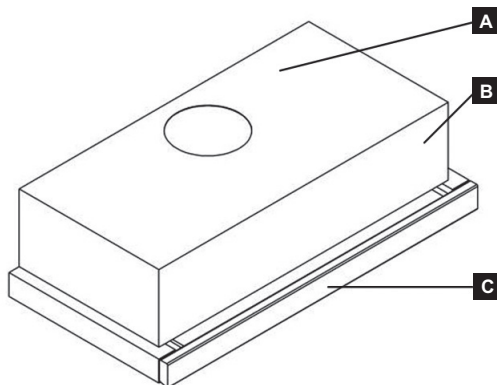
- Ierīce nav paredzēta lietošanai bērniem vai nekompetentiem cilvēkiem. Izmantojiet ierīci vietās, kur šiem cilvēkiem tā nav pieejama..
- Ierīce nav paredzēta lietošanai cilvēkiem ar samazinātām fiziskām, maņu vai prāta spējām vai, ja tiem nav nepieciešamo zināšanu. Izņēmuma gadījums ir, kad darbināšana notiek kompetenta cilvēka uzraudzībā,
- kas atbildīgs par viņu drošību.
- Īpaši uzmanīgi lietojiet ierīci bērnu tuvumā.
- Neļaujiet lietot ierīci kā rotaļlietu.

IEKĀRTAS APRAKSTS

A Iebūvējamā daļa

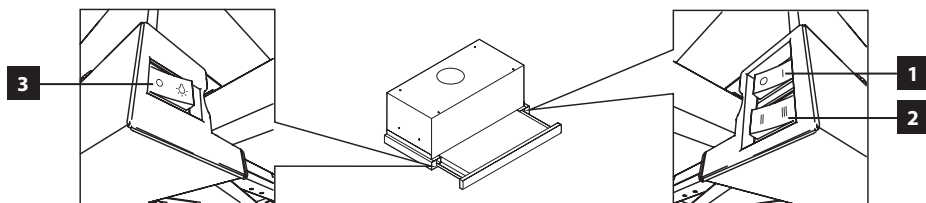
B Iekārtas korpuss

C Pagarināšanas daļa



Kontroles paneļa apraksts

1. Ieslēdziet / izslēdziet pārsegu
2. Ekstrakcijas ieguves palielināšana
3. Gaisma ieslēgta / izslēgta



LIETOŠANAS INSTRUKCIJA

Pirms pirmās lietošanas

Pirms jaunas ierīces lietošanas, notīriet to ar slapju un pēc tam ar sausu lupatu. Pārliecinieties, ka tekstila tauku filtrs atrodas savā vietā.

Ventilators

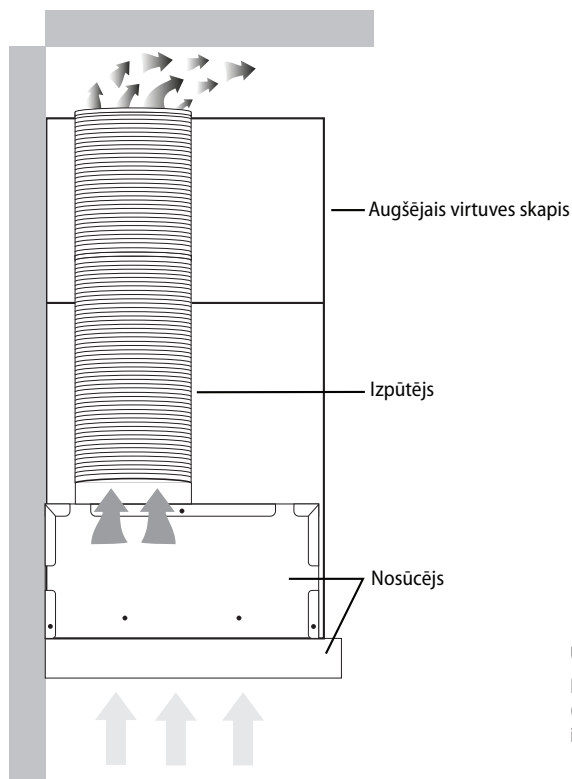
Šajā režīmā esošais tvaiks tiek izvadīts no telpas caur izejas caurules vēdināšanas vārpstu. Ja tauku un ogles filtrs ir uzstādīts ierīcē, **noņemiet to** (skat. Tīrīšanas un apkopes sadaļu).

1. Pagariniet ierīces priekšpusi, lai palielinātu ierīces sūkšanas laukumu.
2. Izmantojiet slēdzi (1 a 2), lai izvēlētos vajadzīgo ventilatora jaudu (I,II vai III)..
3. Pēc lietošanas izslēdziet ierīci, pārslēdzot ventilatora barošanas slēdzi (1) pozīcijā "0".

Cirkulācija

Ja no istabas nav iespējams izvilkt izplūdes gaisu, var izmantot recirkulācijas režīmu. Šajā gadījumā izplūdes gaiss tiek filtrēts caur metāla tauku filtru un oglekļa filtru. Šajā filtrā esošā aktīvā ogle palīdz mazināt nepatīkamās smakas. Pēc tam gaiss caur skursteņa augšējā vāka atverēm ieplūst telpā. Skapi iebūvētajām kapucēm ir svarīgi, lai filtrētais gaiss tiktu novirzīts atpakaļ telpā, pretējā gadījumā pārsegs nedarbosies pareizi.

Izmantojot recirkulācijas režīmu, jāiegādājas un jāuzstāda piemērots oglekļa filtrs (skat. Nodaļu Tīrīšana un apkope).



Uzmanību:

Izmantojot muzeja recirkulācijas režīmu (oglekļa filtra uzstādīšana), tiek samazināta izplūdes gaisa plūsma.

TĪRĪŠANA UN APKOPE

- Pirms tīrīšanas atvienojiet ierīci no strāvas padeves vai atslēdziet padeves ķēdi vajadzīgajam sektoram.
- Nemērciet elektrovaru, kontaktdakšu vai pašu ierīci ūdenī vai kādā citā šķidrumā.
- Visiem režīmiem uz vadības paneļa jābūt izslēgtā pozīcijā.
- Ārējo virsmu tīriet ar mikstu mitru drānu vai jūs variet lietot neitrālus tīrīšanas līdzekļus.
- Neizmantojiet vilnu, raupjus audumus, abrazīvus tīrīšanas līdzekļus, šķīdinātājus vai agresīvus tīrīšanas līdzekļus.
- Neizmantojiet autoklāvus ierīces tīrīšanai!

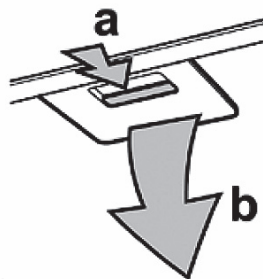
Filtru tīrīšana un nomaīņa

a) Metāla sietveida filtrs

Pie normālas ierīces lietošanas metāla filtrus vajadzētu iztīrīt reizi 2 mēnešos. Ja piekoptat biežu cepšanu lielā tauku, eļļas daudzumā, pārbaudes jāveic biežāk.

Nelietojiet ierīci bez metāla sietveida filtriem!

1. Noņemiet metāla filtru. Att 1. Ja ir uzstādīts ogles filtrs, izņemiet to arī.
2. Iemērciet metāla filtru siltā ūdenī ar pievienotu mazgāšanas līdzekli. Tīriet to ar mikstu birsti, noskalojiet ar tīru ūdeni un ļaujiet izžūt.
3. Uzlieciet pilnīgi sausus metāla filtrus atpakaļ pretēji noņemšanas montāžai.



Att.1

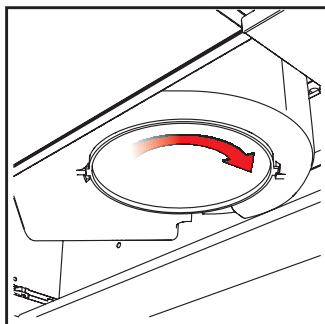
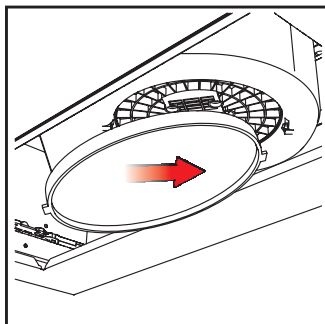
b) Ogļu filtri (atsevišķi pērkami)

Šie filtri lietojami tikai cirkulācijas režīmā.

Filtrs sastāv no aktīvās ogles, kas absorbē smakas. Pēc laika filtrs zaudē savas īpašības un zaudē absorbēšanas spējas. Filtrs nav mazgājams vai kā citādi iztīrāms.

Pie normālas lietošanas filtrs būtu jāmaina reizi 2 mēnešos. Ja bieži piekoptat cepšanu lielā tauku, eļļas daudzumā, tad jāmaina biežāk.

1. Noņemiet metāla filtrus (1. att.)
2. Uzlieciet jaunus oglekļa filtrus uz motoru un (2. un 3. att.)
3. Nomainiet metāla tauku filtrus.



IERĪCES UZSTĀDĪŠANA

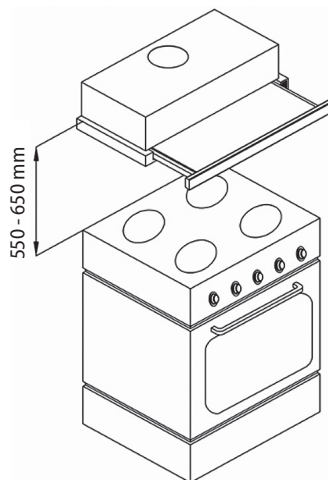
- Tikai autorizēts personāls var veikt ierīces uzstādīšanu!
- Tikai klients ir atbildīgs, ne ražotājs, lai tiktu veikta pareiza uzstādīšana. Defektus, ko izraisījusi nepareiza uzstādīšana, nesedz garantija.
- Noņemiet visus iepakojuma un reklāmu materiālus no ierīces pirms pirmās lietošanas reizes.
- Mēs rekomendējam, lai uzstādīšanu veic profesionāla firma.
- Ražotājs neuzņemas atbildību par bojājumiem, kurus radījuši cilvēki, dzīvnieki vai priekšmeti nepareizas uzstādīšanas dēļ.

BRĪDINĀJUMS!

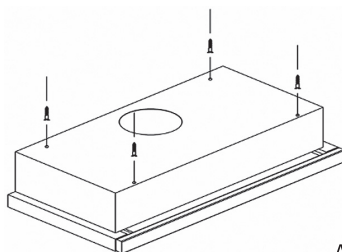
Tikai autorizēts personāls var veikt šī savienojuma uzstādīšanu!

Sekojiat instruktijai

1. Noņemiet abus tauku vai ogļu filtrus.
2. Pie sienas no plīts virsas atstājiet minimums 550mm, ja lierosit elektrisko plīti un 650mm, ja lierosit gāzes plīti. Att3.
3. Jūs redzēsīt stiprinājumu caurumus ierīcē noņemot metāla pārsegu un filtru.
4. Atzīmējiet stiprinājuma vietas un izvada vietu.
5. Izurbiet vajadzīgo caurumu izvadam
6. Pievienojiet ierīci izmantojot skrūves Att 4
7. Pie ierīces izvada pievienojiet, ja nepieciešams diametra pāreju, elastīgu cauruļvadu, atstājōs gaisa vārstu neskartu, lai tas noslēgtu atpakaļceļu gaisam.



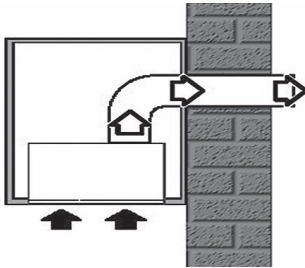
Att.3



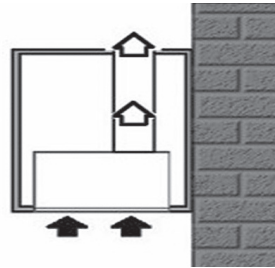
Att.4

Att 5.Ja lietojiet recirkulāciju atstājiet gofru telpā Att 6.

8. Ievietojiet filtru.
9. Pievadiet elektrības kabeli pie sienas atveres un savienojiet ar ierīci.



Att.5



Att.6

Iekārtas noņemšana

Pirms ierīces noņemšanas atvienojiet to no strāvas padeves avota. Lai noņemtu ierīces detaļas, veiciet visas darbības apgriezātā secībā.

SERVISA DARBU VEIKŠANA

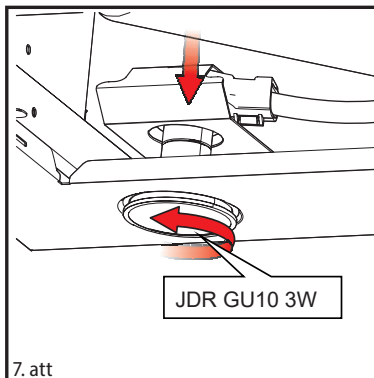
Spuldzes nomaiņa

Ja jāveic spuldzes nomaiņa, ļaujiet tai atdzist. Pastāv apdedzināšanās risks!

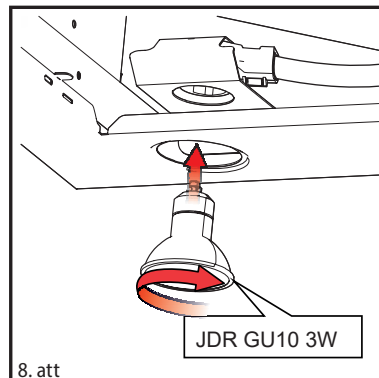
Lai nomainītu spuldzi, dariet šādi:

- Atvienojiet strāvas vadu no elektrības kontaktligzdas vai izslēdziet ierīces elektrības kontaktligzdas slēdzi
- Nomainiet spuldzi, kā parādīts zemāk (7. att., 8. att.)
- Vienmēr nomainiet pret tāda paša veida spuldzi (2 x 3 W LED).

Piezīme: Spuldzi var nomainīt arī noņemot ierīces metāla vāku.



7. att



8. att

DABAS AIZSARDZĪBA

- Iepakojuma materiāli un nolietotās ierīces jānodod atkārtotai pārstrādei.
- Kaste pārvadāšanai jāzīmē šķirojamajos atkritumos.
- Polietilēna maisiņi jānodod atkārtotai pārstrādei.

**Ierīces nodošana atkārtotai pārstrādei tās darba mūža beigās:**

Simbols uz produkta vai tā iepakojuma informē par to, ka šis produkts nedrīkst nonākt mājsaimniecības atkritumos. Tas jānogādā uz elektrisku vai elektronisku ierīču nodošanas punktu. Pārlicieties par to, ka šī produkta nodošana atkritumos veikta pareizi, Jūs palīdzēsiet izvairīties no negatīvas ietekmes uz vidi un cilvēku veselību, kas notiktu, nepareizi atbrīvojoties no šī produkta. Jūs varat uzzināt vairāk par šī produkta nodošanu atkārtotai pārstrādei no vietējiem varas orgāniem, mājsaimniecības atkritumu servisiem vai no veikala, kur iegādājāties šo produktu.

ACKNOWLEDGMENT

Thank you for purchasing a Concept product. We hope you will be satisfied with our product throughout its service life.

Please study the entire Operating Manual carefully before you start using the product. Keep the manual in a safe place for future reference. Make sure other people using the product are familiar with these instructions.

CONTENT

Technical parameters
 Important Notice
 Product description
 Control panel description
 Operating Instructions
 Cleaning and maintenance
 Appliance installation
 Service
 Environmental Protection

TECHNICAL PARAMETRES	
Voltage	230 V ~ 50 Hz
Power input	176 W
Version	Extending
ASSEMBLY	In an upper cupboard
Width	600 mm
Depth	315 – 480 mm
Height	175 mm
Output piping diameter	150 mm
Number of fans	2
Number of fan power levels	2
Capacity	Maximum 350 m ³ /h
Number of fat filters	2
Mode	Airing or re-circulation
Lighting	1 x LED 3W
Weight	5.9 kg
Noise level, airing/re-circulation	< 55 / 68 dB(A)

The manufacturer reserves the right to perform technical modifications and design changes without prior notice.

IMPORTANT NOTICES:

Delivery

- Check the package and unit immediately after delivery for any damage that may have occurred during shipping.
- If the unit is damaged, do not operate it. Contact the supplier as soon as possible.
- Remove all the covering and marketing materials from the unit before the first use.
- Dispose of the packaging material properly.

Installation

- The unit is designed to be built into the upper cupboard of a kitchen set.
- Follow the instructions for the appliance connection and installation.
- The unit has to be disconnected from the power socket during installation.
- Before connecting the appliance, ensure that your local connection is earthed and compliant with all applicable regulations.
- Make sure the mains voltage and current protection correspond to the values on the rating plate. Use earthed wall outlets only.
- After installation of the unit, the plug or circuit breaker shall be freely accessible.
- Only an authorized technician may install and connect your appliance.
- Improper connection and/or incompetent installation may result in injury or death.
- The manufacturer takes no responsibility for any damage incurred due to improper installation or use.

Normal operation

- Use the unit only as described in this operating manual.
- Use the unit only in a household, solely for the purpose of absorbing vapor created during cooking, or re-circulation and absorption of odors created during cooking.
- Install the unit at least 550 mm above the electric stove (or hotplate), and 650 mm at minimum above the gas stove (or gas hotplate).
- Never operate the appliance with wet hands.

- In case of any failure, and before maintenance and cleaning, turn off the product and disconnect the plug from the mains outlet, or switch off the circuit breaker.
- Never pull the cord to disconnect the plug from the wall outlet; hold the plug instead.
- Check the appliance and power cord for damage regularly. Never switch on a damaged appliance.
- Do not immerse the power cord, plug, or appliance in water or any other liquid.
- Make sure that all controls are in the OFF position when the appliance is not in use.
- Do not handle open flame under the unit (e.g. flaming)! If you remove a cooking vessel from a gas stove, turn down the flame to the minimum, or turn it off!

Make sure the diameter of the burner of the gas stove or gas hotplate corresponds to the cookware used. When using smaller than recommended vessels, the flames could touch the sides, and plastic handles could be scorched – risk of fire and damage to the unit!

- When you deep-fry or fry food, keep it under continuous supervision. When oil is overheated, there is a risk of fire!
- Keep the intervals for replacement and cleaning of the filters (every 2 months at minimum). If these instructions are not followed, there is a risk of fire due to fat sediments in the filters!
- For the ventilation ducts all the applicable standards and regulations shall be observed.
- The diameter of the duct pipeline for the airing mode should be approximately the same as the diameter of the output pipe of the absorber (150 mm)
- The air shall not be ventilated through a chimney used for combustion gases, or in a shaft used for airing rooms where combustion chambers are installed.
- During operation in airing mode a sufficient opening for inlet air shall be made; its size shall be approximately the same as or bigger than that of the hole for ventilated air.
- During simultaneous operation of the unit in airing mode and the stove, the underpressure in the room shall not exceed 4 Pa (0.04 mbar).
- Use manufacturer-recommended accessories only.

Children in the household

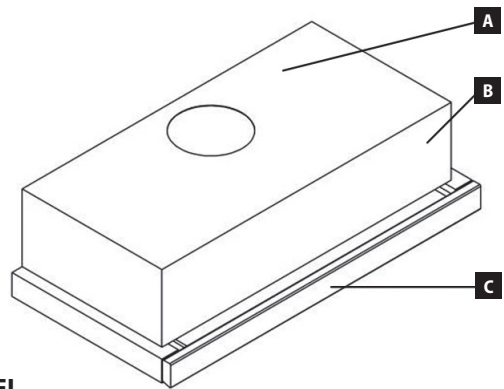
- The appliance is not intended for and should not be accessible to children or persons with reduced capabilities.
- The appliance is not intended for use by persons with reduced physical, sensory or mental capabilities or lack of knowledge, unless under the supervision of an acquainted person responsible for their safety.
- Take extra care when using the unit near children.
- Do not use the appliance as a toy.

PRODUCT DESCRIPTION

A Upper cover

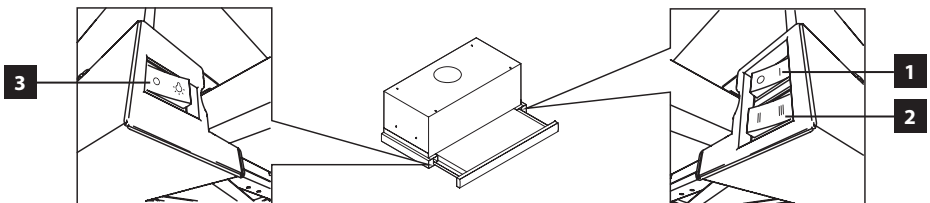
B Body of the unit

C Extending front of the unit



DESCRIPTION OF THE CONTROL PANEL

1. Switch the hood on / off
2. Increasing the extraction extraction
3. Light on / off



OPERATING INSTRUCTIONS

Before first use

Prior to the start of use of a new unit, wipe it with a wet and then a dry cloth.

Airing mode

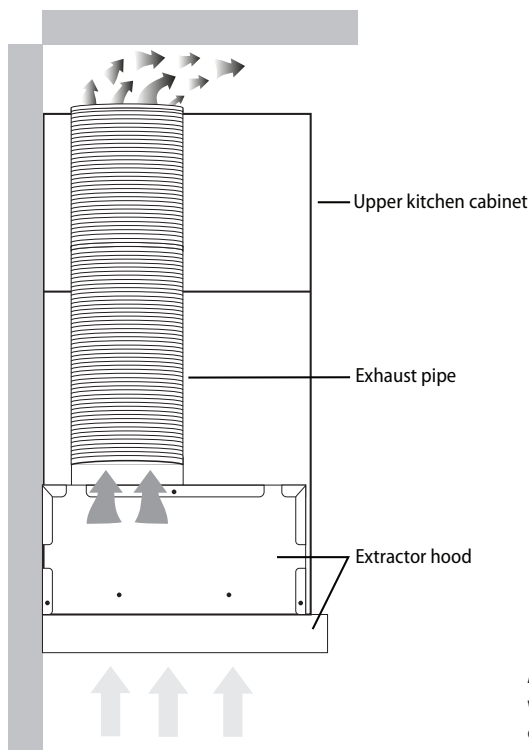
In this mode the vapors are ventilated through the output pipe into the shaft and out of the room. If there are carbon filters installed in the unit, **remove them** (see the Cleaning and Maintenance paragraph).

1. Extend the front of the unit to enlarge the suction surface.
2. Select the required fan power (I, II or III) using the selector (1 a 2).
3. After use, switch the unit off by setting the fan power level (1) to „0“.

Re-circulation mode

If it isn't possible to extract exhaust air from the room, recirculation mode can be used. In this case, the exhaust air is filtered through a metal grease filter and a carbon filter. The activated carbon in this filter helps reduce unpleasant odors. The air then enters the room through openings in the top cover of the chimney. For hoods built into the cabinet, it is important that the filtered air is directed back into the room, otherwise the hood will not work properly.

When using the recirculation mode, a suitable carbon filter must be purchased and installed (see chapter Cleaning and maintenance).



Attention:

When using the recirculation mode (mounting a carbon filter), the extract air output may decrease.

CLEANING AND MAINTENANCE

- Before any maintenance and cleaning, disconnect the power cord from the mains or switch off the circuit breaker of the mains outlet of the unit.
- **Do not immerse the power cord, plug, or appliance in water or any other liquid.**
- Set all controls in the OFF position.
- Clean the outer surface of the unit with a wet cloth, or use a neutral detergent.
- Do not use coarse sponges, abrasive cleaners, solvents or aggressive detergents.
- Do not use an autoclave to clean the unit!

CLEANING AND REPLACING THE FILTERS

a) Metal fat filters

Under normal use the metal fat filters should be cleaned every 2 months. In case of more frequent frying or deep frying, shorten the interval.
Do not use the unit without properly mounted metal fat filters!

1. Remove the metal filters (Fig. 1). If carbon filters are mounted, remove them.
2. Put the metal filters in warm water with a detergent. Clean them with a soft brush, rinse with clean water and let dry.
3. Remount the completely dry filters following the reverse steps.

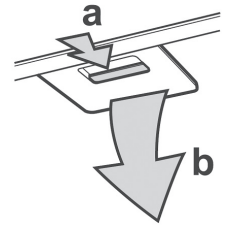


Fig. 1

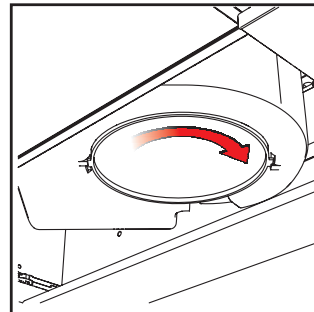
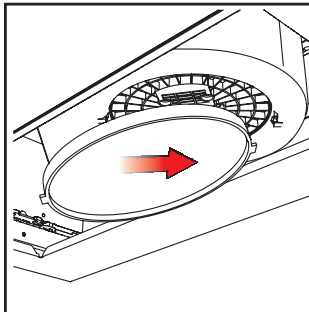
b) Carbon filters (must be purchased)

These filters are used only in the re-circulation mode.

The filters contain active carbon that absorbs the ventilated odors. After a while the active carbon is saturated, and loses its absorption ability. These filters can't be washed or otherwise cleaned.

Under normal use, the carbon filters should be replaced every 2 months. In case of more frequent frying or deep frying, shorten the interval.

1. Remove the metal filters (Fig. 1).
2. Install new carbon filters on the engine (Fig. 2 and Fig.3).
3. Replace the metal grease filters.



UNIT INSTALLATION

- **Only authorized personnel can install the power connection!**
- Only the customer is responsible for installation in situ. Defects caused by incorrect installation are not covered by the warranty.
- Remove all the covering and marketing materials from the unit before the first use.
- We recommend that you let a specialized company perform the installation.
- The manufacturer bears no responsibility for damage caused to people, animals or objects as a result of incorrect installation.

Follow the installation instructions:

1. Remove both fat (or carbon) filters.
2. Put the unit on the lower edge of the upper cupboard of the kitchen set. Check the minimum required height according to Fig. 3 (550 mm for electric, and 650 mm for gas hotplates).
3. You will see the fixing holes through the lower orifice of the unit. Mark the positions on the bottom side of the cupboard.
4. Mark the position and diameter of the hole for the output piping.
5. Drill a hole for the output piping.
6. Fix the unit to the bottom side of the cupboard using the supplied screws (Fig. 4).

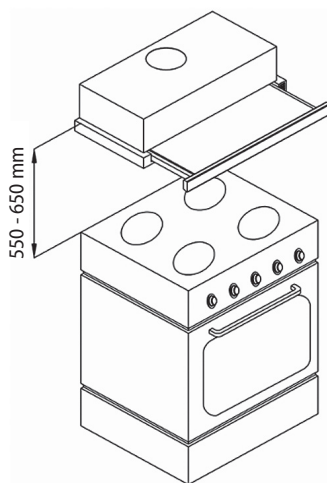


Fig. 3

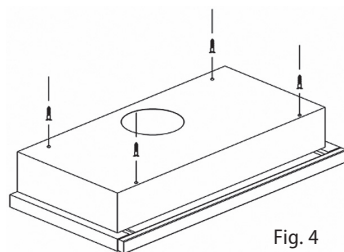


Fig. 4

7. For the airing mode, mount the backflow valve on the output hole, and connect the output hole of the fan to the hole in the wall using flexible pipe (Fig. 5).
For the re-circulation mode fix only the flexible pipe to the output hole, and leave the outlet in the room (Fig. 6).
Note: Flexible pipe is not supplied.
8. Mount the fat (or carbon) filter.
9. Plug the supply cable into the wall outlet.

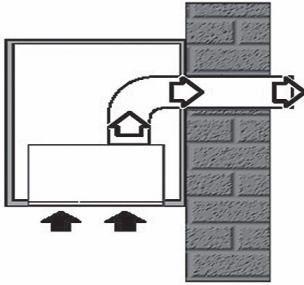


Fig. 5

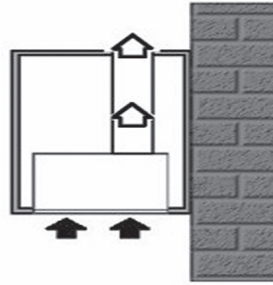


Fig. 6

Removal

Before removal, disconnect the power cable from the wall outlet, and follow the reverse steps to remove individual parts of the unit.

SERVICE

Bulb replacement

Before replacement, let the bulb cool down. There is a risk of burning.

For the replacement, proceed as follows:

- Pull the power cord out of the mains outlet or switch off the circuit breaker of the unit's mains outlet.
- Replace the bulb as shown below (Fig. 7, Fig. 8)
- Always replace with a bulb of the same type (2 x 3 W LED).

Any extensive maintenance or repair that requires access to the inner parts of the product must be performed by an expert service centre.

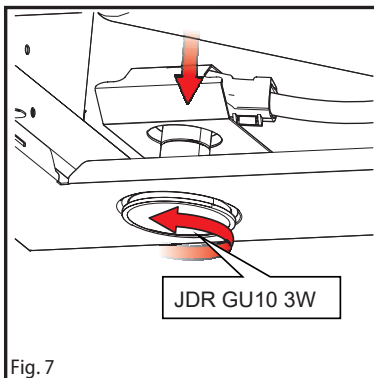


Fig. 7

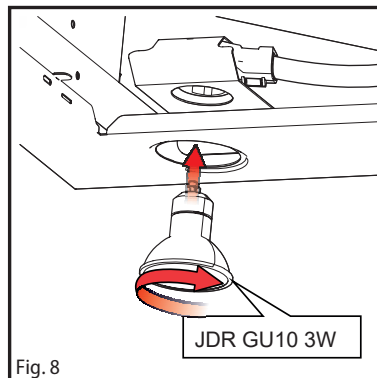


Fig. 8

ENVIRONMENTAL PROTECTION

- Packaging materials and obsolete appliances should be recycled.
- The transport box may be disposed of as sorted waste.
- Polyethylene bags shall be handed over for recycling.

**Appliance recycling at the end of its service life:**

A symbol on the product or its packaging indicates that this product should not go into household waste. It must be taken to the collection point of an electric and electronic equipment recycling facility. By making sure this product is disposed of properly, you will help prevent the negative effects on the environment and human health that would otherwise result from inappropriate disposal of this product. You can learn more about recycling this product from your local authorities, a household waste disposal service or in the shop where you bought this product.

CZ Seznam servisních míst

SK Zoznam servisných stredísk

PL Wykaz punktów serwisowych

Česká republika

Název	Ulice	PSČ	Město	Telefon	E-mail
Jindřich Valenta CONCEPT	Vysokomýtská 1800	565 01	Choceň	+420 465 471 400	servis@my-concept.cz

Slovenská republika

Názov	Ulica	PSČ	Mesto	Telefón	E-mail
CONCEPT Slovensko s.r.o.	Hurbanova 1563/23	911 01	Trenčín	+421 326 583 465	info@my-concept.sk

Polska

Nazwa	Ulica	Kod	Miasto	Telefon	E-mail
CONCEPT POLSKA sp. z o.o.	Ostrowskiego 30	53-238	Wrocław	+48 713 390 444	servis@my-concept.pl

concept

CZ

Jindřich Valenta – Concept

Vysokomýtská 1800, 565 01 Choceň

Tel. +420 465 471 400

www.my-concept.cz

SK

CONCEPT Slovensko s.r.o.

Hurbanova 1563/23, 911 01 Trenčín

Tel.: +421 326 583 465

www.my-concept.sk

PL

CONCEPT POLSKA sp. z o.o.

Ostrowskiego 30, 53-238 Wrocław

Tel.: +48 713 390 444

www.my-concept.pl

LV

Verners VT Ltd.

Piedrujas iela 5a, Rīga, Latvia

Tel. +371 67021021

e-pasts: info@verners.lv, www.verners.lv