

concept

Tyčový a ruční akumulátorový vysavač

Tyčový a ruční akumulátorový vysávač

Odkurzacz ręczny pionowy bezprzewodowy

Kézi akumulátoros rúdporszívó

Bezvadu akumulatora putekljusūcējs

Rod and hand-held cordless vacuum cleaner

Akku-Stab- und Handstaubsauger

Aspirateur balai sans fil à batterie amovible

Scopa elettrica manuale

Aspiradora de barra y mano a batería

Aspirator vertical și de mână cu acumulator



VP6110

CZ

SK

PL

HU

LV

EN

DE

FR

IT

ES

RO

PODĚKOVÁNÍ

Děkujeme Vám, že jste si zakoupili výrobek značky Concept a přejeme Vám, abyste byli s naším výrobkem spokojeni po celou dobu jeho používání.

Před prvním použitím prostudujte pozorně celý návod k obsluze a potom si jej uschovejte. Zajistěte, aby i ostatní osoby, které budou s výrobkem manipulovat, byly seznámeny s tímto návodem.

Technické parametry	
Napětí akumulátoru	DC 25,2 V
Příkon	380 W
Hlučnost	≤80 dB
Baterie	2 500 mAh
Max. doba provozu	40 min
Doba úplného nabíjení	4 h

DŮLEŽITÁ BEZPEČNOSTNÍ UPOZORNĚNÍ

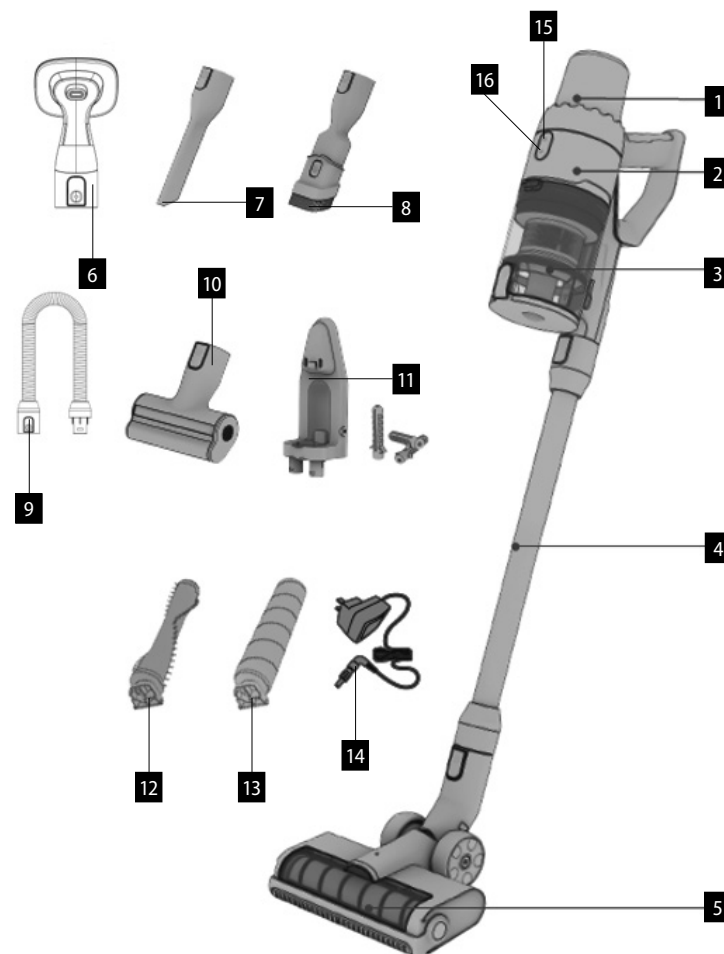
- Nepoužívejte spotřebič jinak, než je popsáno v tomto návodu.
- Ověřte, zda připojované napětí odpovídá hodnotám na typovém štítku nabíjecího adaptéru.
- Nenechávejte spotřebič bez dozoru, pokud je zapnutý.
- Při vypořádání nabíjecího adaptéru ze zásuvky elektrického napětí nikdy netahejte za přívodní kabel, ale uchopte nabíjecí adaptér a tahem jej vypojte.
- Nedovolte dětem a nesevěprávným osobám se spotřebičem manipulovat, používejte ho mimo jejich dosahu.
- Dbejte zvýšené opatrnosti, pokud je spotřebič používán v blízkosti dětí.
- Nedovolte, aby byl spotřebič používán jako hračka.
- Nepoužívejte jiné příslušenství, než je doporučeno výrobcem.
- Nepoužívejte nabíjecí adaptér s poškozeným přívodním kabelem či zástrčkou, nechte závadu neprodleně odstranit autorizovaným servisním střediskem.
- Držte spotřebič stranou od zdrojů tepla, jako jsou radiátory, trouby a podobně, chraňte jej před přímým slunečním zářením, vlhkostí.
- Nesahejte na spotřebič vlhkýma nebo mokřýma rukama.
- Nevkládejte žádné předměty do otvorů. Nepoužívejte spotřebič, je-li ucpán jakýkoli jeho otvor.
- Dbejte zvýšené opatrnosti při vysávání na schodech.

- Jestliže dojde k ucpání sacího otvoru spotřebiče, vypněte spotřebič a odstraňte nečistoty před dalším zapnutím.
- Při nasazování příslušenství, během čištění nebo v případě poruchy vypněte spotřebič a vypojte nabíjecí adaptér ze zásuvky elektrického napětí.
- Spotřebič je vhodný pouze pro použití v domácnosti, není určen pro komerční použití.
- Nevysávejte nic hořícího, jako jsou cigarety, zápalky nebo horký popel.
- Nepoužívejte spotřebič ve vlhkých místnostech, nevysávejte vlhké věci nebo kapaliny, hořlavé kapaliny jako je benzin a nepoužívejte spotřebič v prostorách, kde se tyto látky mohou vyskytovat.
- Nikdy nevysávejte bez filtrů vysavače. Při každém použití spotřebiče se ujistěte, že jsou filtry vysavače správně nasazeny.
- **Neponořujte přívodní kabel, nabíjecí adaptér nebo spotřebič do vody ani do jiné kapaliny.**
- Pravidelně kontrolujte spotřebič i přívodní kabel nabíjecího adaptéru z důvodu poškození.
- Nezapínejte poškozený spotřebič.
- Před čištěním a po použití spotřebič vypněte a nechte vychladnout.
- Před vysáváním odstraňte z vysávaného povrchu velké či ostré předměty, které by mohly poškodit filtr vysavače.
- Nepoužívejte spotřebič se znečištěnými filtry.
- Nevhazujte akumulátor spotřebiče do ohně a nevystavujte ho teplotám nad 40 °C.
- Nedotýkejte se poháněných pohyblivých částí spotřebiče během provozu.
- Neopravujte spotřebič sami. Obráťte se na autorizovaný servis.
- Tento spotřebič mohou používat děti ve věku 8 let a starší a osoby se sníženými fyzickými či mentálními schopnostmi nebo nedostatkem zkušeností a znalostí, pokud jsou pod dozorem nebo byly poučeny o používání spotřebiče bezpečným způsobem a rozumí případným nebezpečím. Čištění a údržbu prováděnou uživatelem nesmějí provádět děti, pokud nejsou starší 8 let a pod dozorem.
- Děti mladší 8 let se musí držet mimo dosah spotřebiče a jeho přívodu. Děti si se spotřebičem nesmějí hrát.

Nedodržíte-li pokyny výrobce, nemůže být případná oprava uznána jako záruční.

POPIS VÝROBKU

- | | |
|--------------------------------|---------------------------|
| 1 Akumulátor | 9 Hadice flexibilní |
| 2 Tělo spotřebiče | 10 Turbokartáč malý |
| 3 Nádobka na prach | 11 Držák na zeď |
| 4 Trubka sací | 12 Kartáč Carpet |
| 5 Turbokartáč velký | 13 Kartáč velký Hardfloor |
| 6 Pet kartáč | 14 Adaptér |
| 7 Hubice štěrbinová | 15 Tlačítko on/off |
| 8 Hubice štěrbinová s kartáčem | 16 Regulátor výkonu |



POPIS DISPLEJE

Signalizace stavu filtrů - Pokud se rozsvítí kontrolka, je nutné vyčistit filtry nebo vyměnit.



Kontrolka nečistot - Kontrolka se rozsvítí, když spotřebič detekuje velké množství nečistot.



Indikace akumulátoru - Kontrolka signalizuje stav akumulátoru.

MIN Pro malé množství nečistot

AUTO Automaticky upravuje sací sílu podle množství nečistot, pokud detekuje velké množství nečistot, přepne se na MAX, pokud detekuje malé množství nečistot, má nastavenou sací sílu na MIN.

MAX Maximální výkon pro velké množství nečistot

**NÁVOD K OBSLUZE****SESTAVENÍ VYSAVAČE**

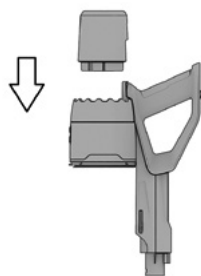
Vždy vypněte a vytahujte nabíjecí adaptér ze zásuvky elektrické napětí před sestavováním nebo odnímáním příslušenství!

1. Nasadíte sací trubku do ruční jednotky vysavače, uslyšíte cvaknutí. Chcete-li odejmout trubku od ruční jednotky, stiskněte tlačítko zámku a tahem odpojte.
2. Nasadíte turbokartáč do sací trubky, uslyšíte cvaknutí. Chcete-li odejmout turbokartáč od prodlužovací trubky, stiskněte tlačítko zámku a tahem odpojte. Turbokartáč lze stejným způsobem připojit k ruční jednotce.

INSTALACE BATERIE

Vložte akumulátor do těla ruční jednotky a nainstalujte, aby nedošlo k jejímu uvolnění. Pokud se ozve zvukový signál, baterie byla úspěšně nainstalována. Pro uvolnění akumulátoru stiskněte tlačítka pro uvolnění a tahem odpojte.

Pozn.: Pro prodloužení životnosti baterie nabíjejte vždy až v případě, kdy je baterie téměř vybitá. Spotřebič neskladujte ani nenabíjejte v místě, kde je teplota nižší než 0 °C nebo naopak vyšší než 40 °C. V opačném případě byste přístroj mohli poškodit. V průběhu nabíjení se teplota spotřebiče může zvýšit, to je normální jev. Pokud vysavač nepoužíváte déle než 3 měsíce, nechte ho 12 hodin nabít. Poté vysavač umístěte na suché a chladné místo.

**POUŽITÍ**

Před použitím vložte baterii a zkontrolujte, zda je nabitá.

1. Tlačítkem on/off spotřebič zapnete.
2. Regulátorem výkonu můžete měnit režim spotřebiče MIN, AUTO, MAX.
3. Opětovným stisknutím tlačítka on/off vysavač vypnete.

Pozn.: Maximální výkon ruční jednotky doporučujeme používat v případě silně znečištěné plochy nebo u koberců se středně vysokým nebo vysokým vlasem.

PŘÍSLUŠENSTVÍ

Příslušenství volte podle charakteru čištěné plochy.

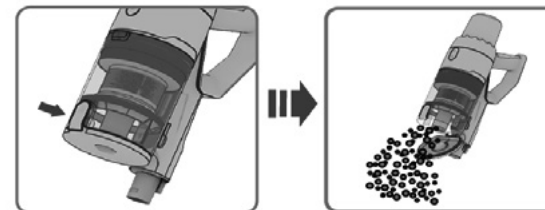
Malý turbokartáč - vhodný pro ložní prádlo, tkaninu, pohovky apod.

Štěrbínová hubice - vhodná pro rohy stěn, polstrování automobilu, radiátory apod.

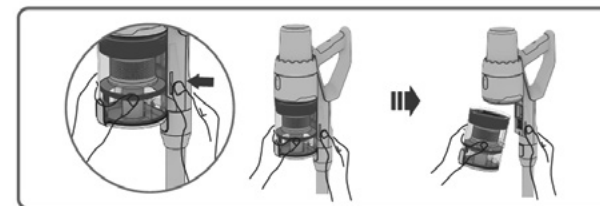
Štěrbínová hubice s kartáčem - vhodná pro ložní prádlo, tkaninu, pohovky apod.

VYPRAZDNĚNÍ PRACHOVÉ NÁDOBY

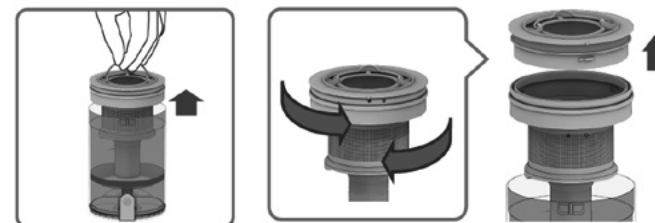
Pro vyprázdnění prachové nádoby stiskněte vyprazdňovací tlačítko. Otevřete nádobu, vysypejte prach a zavřete kryt nádoby.

**VYJMUTÍ PRACHOVÉ NÁDOBY**

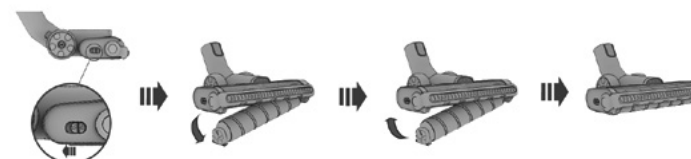
Stiskněte tlačítka pro uvolnění prachové nádoby a pohybem dolů a od spotřebiče, prachovou nádobku vyjmete.

**DEMONTÁŽ FILTRU**

Vyjměte filtry z prachové nádoby směrem nahoru. Otočením hrubého filtru doleva a otočením HEPA filtrem doprava, od sebe oddělitelne filtry. Filtr lze opláchnout ve vodě. Před usazením zpět do prachové nádoby nechte filtry vyschnout.

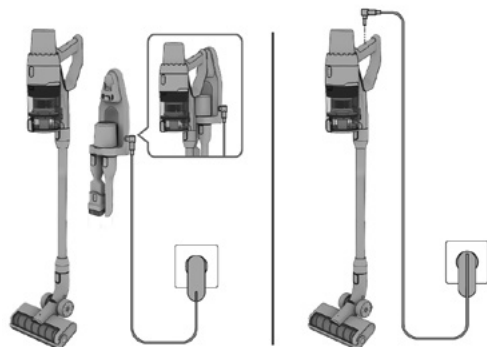
**VYJMUTÍ KARTÁČE**

Na boku turbokartáče je tlačítko pro uvolnění kartáče, posunutím tlačítka uvolníte kartáč, poté lze kartáč vyjmout



NABÍJENÍ SPOTŘEBIČE V DRŽÁKU NA ZEĎ

Před uložením spotřebiče do držáku na zeď, vyjměte akumulátor a napojte do držáku na zeď samostatně, poté zavěste spotřebič. Zapojte adaptér do držáku na zeď. Po nabití budou svítit všechny čárky na akumulátoru.

**NAPÁJENÍ BEZ DRŽÁKU NA ZEĎ**

Zapojte adaptér do konektoru nabíjení na rukojeti spotřebiče. Po nabití budou svítit všechny čárky na akumulátoru.

SERVIS

Údržbu rozsáhlejšího charakteru nebo opravu, která vyžaduje zásah do vnitřních částí výrobku, musí provést odborný servis.

OCHRANA ŽIVOTNÍHO PROSTŘEDÍ

- Preferujte recyklaci obalových materiálů a starých spotřebičů.
- Krabice od spotřebiče může být dána do sběru tříděného odpadu.
- Plastové sáčky z polyetylénu (PE) odevzdejte do sběru materiálu k recyklaci.

Recyklace spotřebiče na konci jeho životnosti

Tento spotřebič je označen v souladu s Evropskou směrnicí 2012/19/EU o elektrickém odpadu a elektrických zařízeních (WEEE). Symbol na výrobku nebo jeho balení udává, že tento výrobek nepatří do domácího odpadu. Je nutné odvést ho do sběrného místa pro recyklaci elektrického a elektronického zařízení. Zajištěním správné likvidace tohoto výrobku pomůžete zabránit negativním důsledkům pro životní prostředí a lidské zdraví, které by jinak byly způsobeny nevhodnou likvidací tohoto výrobku. Likvidace musí být provedena v souladu s předpisy pro nakládání s odpady. Podrobnější informace o recyklaci tohoto výrobku zjistíte u příslušného místního úřadu, služby pro likvidaci domovního odpadu nebo v obchodě, kde jste výrobek zakoupili.



Tento výrobek splňuje veškeré základní požadavky směrnic EU, které se na něj vztahují.

Změny v textu, designu a technických specifikacích se mohou měnit bez předchozího upozornění a vyhrazuje se právo na jejich změnu.

POĎAKOVANIE

Ďakujeme vám, že ste sa rozhodli kúpiť si výrobok značky Concept a prajeme vám, aby ste boli s naším výrobkom spokojní po celý čas jeho používania.

Pred prvým použitím si prosím pozorne preštudujte celý návod na obsluhu a dobre ho odložte. Zabezpečte, aby všetci, ktorí budú tento výrobok používať, boli oboznámení s týmto návodom.

Technické parametre	
Napätie akumulátora	DC 25,2 V
Príkion	380 W
Hlučnosť	≤ 80 dB
Batéria	2 500 mAh
Max. čas používania	40 min.
Doba úplného nabíjania	4 h

DÔLEŽITÉ BEZPEČNOSTNÉ UPOZORNENIA

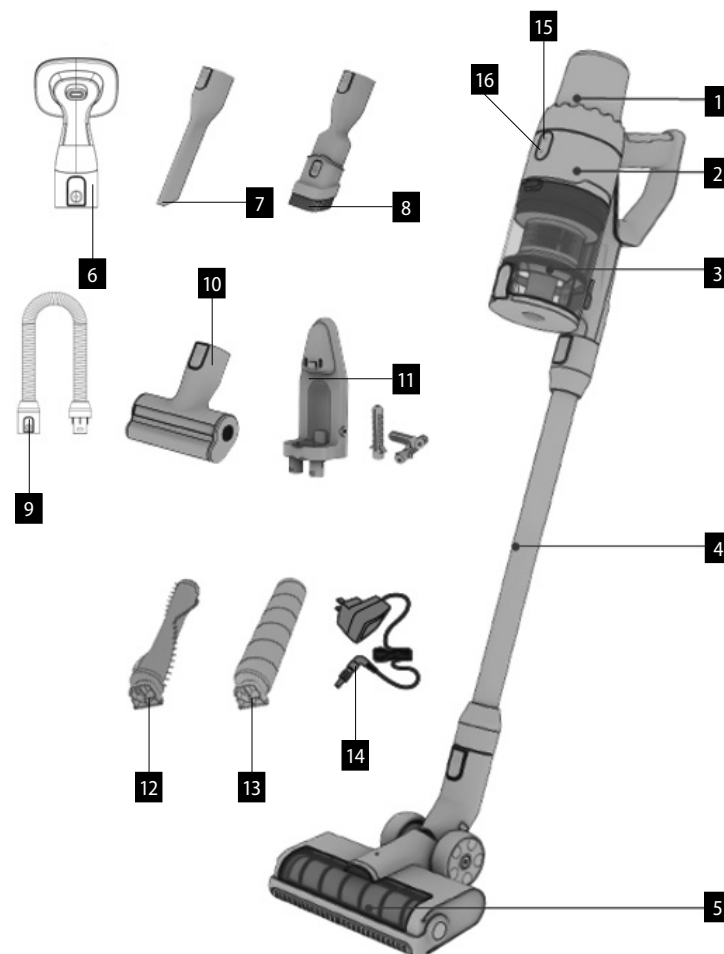
- Nepoužívajte spotrebič inak, než je uvedené v tomto návode.
- Overte, či pripájané napätie zodpovedá hodnotám na typovom štítku nabíjacieho adaptéra.
- Nenechávajte spotrebič bez dozoru, ak je zapnutý.
- Pri odpájaní nabíjacieho adaptéra zo zásuvky elektrického napätia nikdy neťahajte za prívodný kábel, ale uchopte nabíjací adaptér a ťahom ho odpojte.
- Nedovoľte deťom a nesvojprávnym osobám manipulovať so spotrebičom a používajte ho iba mimo ich dosahu.
- Dbajte na zvýšenú opatrnosť, ak sa spotrebič používa v blízkosti detí.
- Nedovoľte, aby sa spotrebič používal ako hračka.
- Nepoužívajte iné príslušenstvo, než ktoré odporúča výrobca.
- Nepoužívajte nabíjací adaptér, ak má poškodený prívodný kábel alebo ak je poškodená zástrčka, poruchu dajte ihneď odstrániť autorizovanému servisu.
- Spotrebič neumiestňujte do blízkosti zdrojov tepla, ako sú radiátory, rúry a podobne, a chráňte ho pred priamym slnečným žiarením a vlhkosťou.
- Na spotrebič nesiahajte vlhkými alebo mokrymi rukami.
- Do otvorov nevkladajte žiadne predmety. Nepoužívajte spotrebič, ak je upchatý nejaký jeho otvor.
- Dbajte na zvýšenú opatrnosť pri vysávaní na schodoch.

- Ak dôjde k upchatiu sacieho otvoru spotrebiča, spotrebič vypnite a pred ďalším zapnutím odstráňte nečistoty .
- Pri nasadzovaní príslušenstva, pri čistení alebo v prípade poruchy spotrebič vypnite a nabíjací adaptér vytiahnite zo zásuvky elektrického napätia.
- Spotrebič sa odporúča len na použitie v domácnosti, nie je určený na komerčné použitie.
- Nevysávajte nič horiace, ako sú cigarety, zápalky a horúci popol.
- Nepoužívajte spotrebič vo vlhkých miestnostiach, nevysávajte vlhké predmety a kvapaliny, ani horľavé kvapaliny ako je benzín a nepoužívajte spotrebič v priestoroch, kde sa tieto látky môžu vyskytovať.
- Nikdy nevysávajte bez filtrov vysávača. Pri každom použití spotrebiča sa ubezpečte, že filtre vysávača sú správne nasadené.
- **Prívodný kábel, napájací adaptér ani spotrebič neponárajte do vody ani do inej kvapaliny.**
- Pravidelne kontrolujte spotrebič aj prívodný kábel nabíjacieho adaptéra, či nie sú poškodené.
- Poškodený spotrebič nezapínajte.
- Pred čistením a po použití spotrebič vypnite a nechajte vychladnúť.
- Pred vysávaním odstráňte z vysávaného povrchu veľké a ostré predmety, ktoré by mohli poškodiť filter vysávača.
- Nepoužívajte spotrebič so znečistenými filtrami.
- Nevhadzujte akumulátor spotrebiča do ohňa a nevystavujte ho teplotám nad 40 °C.
- Nedotýkajte sa poháňaných pohyblivých častí spotrebiča počas jeho používania.
- Spotrebič neopravujte sami. Obráťte sa na autorizovaný servis.
- Tento spotrebič môžu používať deti od 8 rokov veku a osoby so zníženými fyzickými či mentálnymi schopnosťami alebo nedostatkom skúseností a znalostí, ak majú nad sebou dozor alebo boli poučené o používaní spotrebiča bezpečným spôsobom a rozumejú prípadnému nebezpečenstvu. Domáce čistenie a údržbu nesmú robiť deti, ak nedosiahli 8 rokov a nemajú nad sebou dozor.
- Deti do 8 rokov veku sa nesmú zdržiavať v dosahu spotrebiča ani jeho prívodu. Deti sa so spotrebičom nesmú hrať.


Ak nedodržíte pokyny výrobcu, prípadná oprava sa neuzná ako záručná.


POPIS VÝROBKU


- | | |
|----------------------------|-------------------------|
| 1 Akumulátor | 9 Hadica flexibilná |
| 2 Telo spotrebiča | 10 Turbokefa malá |
| 3 Nádobka na prach | 11 Držiak na stenu |
| 4 Rúrka sacia | 12 Kefa Carpet |
| 5 Turbokefa veľká | 13 Kefa veľká Hardfloor |
| 6 PET kefa | 14 Adaptér |
| 7 Hubica štrbinová | 15 Tlačidlo ON/OFF |
| 8 Hubica štrbinová s kefou | 16 Regulátor výkonu |



POPIS DISPLEJA

 Signalizácia stavu filtrov - Ak sa rozsvieti kontrolka, filtre treba vyčistiť alebo vymeniť.

 Kontrolka nečistôt - Kontrolka sa rozsvieti, ak spotrebič deteguje veľa nečistôt.

 Indikácia akumulátora - Kontrolka signalizuje stav akumulátora.

MIN Pre malé množstvo nečistôt.

AUTO Automaticky upravuje saciu silu podľa množstva nečistôt. Ak deteguje veľké množstvo nečistôt, prepne sa na MAX, ak deteguje malé množstvo nečistôt, má nastavenú saciu silu na MIN.

MAX Maximálny výkon pre veľké množstvo nečistôt.

**NÁVOD NA OBSLUHU****ZOSTAVENIE VYSÁVAČA**

Pred zostavením spotrebiča a odnímaním príslušenstva najprv vypnite a vytiahnite nabíjaci adaptér zo zásuvky elektrického napätia!

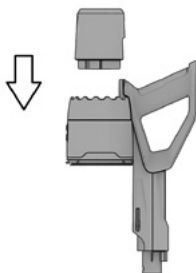
1. Saciu rúrku nasadíte do ručnej jednotky vysávača, ozve sa cvaknutie. Ak chcete rúrku z ručnej jednotky vybrať, stlačte tlačidlo zámku a ťahom odpojte.
2. Turbokefu nasadíte do sacej rúrky, ozve sa cvaknutie. Ak chcete turbokefu z predĺžovacej rúrky vybrať, stlačte tlačidlo zámku a ťahom odpojte. Turbokefu možno rovnakým spôsobom pripojiť k ručnej jednotke.

INŠTALÁCIA BATÉRIE

Akumulátor vložte do tela ručnej jednotky a nainštalujte, aby nedošlo k jeho uvoľneniu. Ak sa ozve zvukový signál, batéria bola úspešne nainštalovaná. Pre uvoľnenie akumulátora stlačte tlačidlá na uvoľnenie a ťahom odpojte.

Pozn.: Pre predĺženie životnosti batérie nabíjajte vždy až vtedy, keď je batéria takmer vybitá. Spotrebič neskladujte ani nenabíjajte na mieste, kde je teplota nižšia než 0 °C a naopak, vyššia než 40 °C. V opačnom prípade by sa prístroj mohol poškodiť. Počas nabíjania sa teplota spotrebiča môže zvýšiť, to je normálny jav.

Ak vysávač nepoužívate dlhšie než 3 mesiace, nechajte ho 12 hodín nabíť. Potom vysávač umiestnite na suché a chladné miesto.

**POUŽITIE**

Pred použitím vložte batériu a skontrolujte, či je nabitá.

1. Tlačidlom ON/OFF spotrebič zapnete.
2. Regulátorom výkonu môžete meniť režim spotrebiča MIN, AUTO, MAX.
3. Opätovným stlačením tlačidla ON/OFF vysávač vypnete.

Pozn.: Maximálny výkon ručnej jednotky odporúčame používať v prípade silne znečistenej plochy a na koberce so stredne vysokým alebo vysokým vlasom.

PRÍSLUŠENSTVO

Príslušenstvo voľte podľa čistenej plochy.

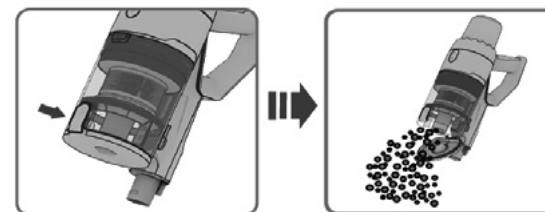
Malá turbokefa - vhodná na posteľnú bielizeň, tkaniny, pohovky a pod.

Štrbinová hubica - vhodná na rohy stien, čalúnenie automobilu, radiátory a pod.

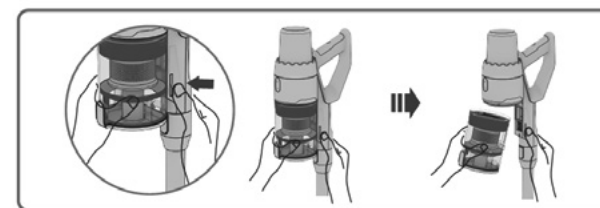
Štrbinová hubica s kefou - vhodná na posteľnú bielizeň, tkaniny, pohovky a pod.

VYPRÁZDNIENIE NÁDOBY NA PRACH

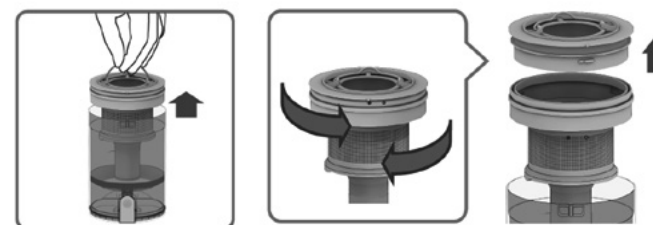
Pre vyprázdnenie nádoby na prach stlačte vyprázdňovacie tlačidlo. Otvorte nádobu, vysypte prach a zatvorte kryt nádoby.

**VYBRATIE NÁDOBY NA PRACH**

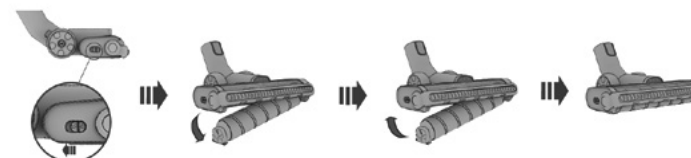
Stlačte tlačidlá na uvoľnenie nádoby na prach a pohybom dolu a od spotrebiča vyberte nádobu na prach.

**DEMONTÁŽ FILTRA**

Filtre z nádoby na prach vyberte smerom nahor. Otočením hrubého filtra doľava a otočením HEPA filtrom doprava filtre od seba oddelíte. Filtre možno opláchnuť vo vode. Pred usadením späť do nádoby na prach nechať filtre vyschnúť.

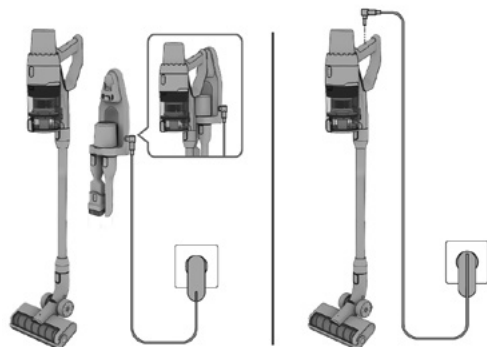
**VYBRATIE KEFY**

Na boku turbokefy je tlačidlo na uvoľnenie kefy, posunutím tlačidla kefu uvoľníte, potom možno kefu vybrať



NABÍJANIE SPOTREBIČA V DRŽIAKU NA STENU

Pred uložením spotrebiča do držiaku na stenu vyberte akumulátor a napojte do držiaku na stenu samostatne, potom zaveste spotrebič. Zapojte adaptér do držiaku na stenu. Po nabití budú svietiť všetky čiarky na akumulátore.

**NAPÁJANIE BEZ DRŽIAKA NA STENU**

Adaptér zapojte do konektora nabíjania na rukoväti spotrebiča. Po nabití budú svietiť všetky čiarky na akumulátore.

SERVIS

Údržbu rozsiahlejšieho charakteru alebo opravu, ktorá si vyžaduje zásah do vnútorných častí výrobku, musí urobiť odborný servis.

OCHRANA ŽIVOTNÉHO PROSTREDIA

- Preferujte recykláciu obalových materiálov a starých spotrebičov.
- Škatuľu od spotrebiča môžete dať do zberu triedeného odpadu.
- Plastové vrecúška z polyetylénu (PE) odovzdajte do zberu materiálu na recykláciu.

Recyklácia prístroja na konci jeho životnosti

Tento spotrebič je označený v súlade s európskou smernicou 2012/19/EÚ o elektrickom odpade a elektrických zariadeniach (WEEE). Symbol na výrobku alebo jeho obale udáva, že tento výrobok nepatrí do domáceho odpadu. Treba ho odovzdať na zberné miesto na recykláciu elektrických a elektronických zariadení. Zaistením správnej likvidácie tohto výrobku zabránite negatívnym dôsledkom na životné prostredie a ľudské zdravie. Likvidácia musí byť vykonaná v súlade s predpismi na likvidáciu odpadu. Podrobnejšie informácie o recyklácii tohto výrobku zistíte na príslušnom miestnom úrade, u služby na likvidáciu domového odpadu alebo v obchode, kde ste výrobok kúpili.



Tento výrobok spĺňa všetky základné požiadavky smerníc EÚ, ktoré pre neho platia.

Zmeny v texte, vzhľade a technických špecifikáciách môžu nastať bez predošlého upozornenia a na tieto zmeny si vyhradujeme právo.

PODĚKOVANIE

Děkujeme za zakup produktu marky Concept i žyčzmy Państwz zadowolenia z naszego produktu przez cały czas jego użytkowania.

Przed pierwszym użyciem prosimy o uważne przeczytanie całej instrukcji obsługi oraz zachowanie jej na przyszłość. Należy zadbać o to, aby także inne osoby, które będą obchodzily się z produktem, zapoznały się z niniejszą instrukcją.

Parametry techniczne	
Napięcie akumulatora	DC 25,2 V
Pobór mocy	380 W
Poziom hałasu	≤80 dB
Akumulator	2 500 mAh
Maks. czas pracy	40 min.
Czas do całkowitego naładowania	4 godz.

WAŻNE PRZESTROGI DOTYCZĄCE BEZPIECZEŃSTWA

- Nie wolno korzystać z urządzenia w sposób inny niż opisany w niniejszej instrukcji.
- Należy upewnić się, że podłączane napięcie zgadza się z wartościami podanymi na tabliczce znamionowej ładowarki.
- Nie wolno zostawiać urządzenia bez nadzoru, gdy jest ono włączone.
- Podczas odłączania ładowarki od gniazda elektrycznego, nigdy nie wolno jej wrywać poprzez ciągnięcie kabla zasilającego, natomiast należy chwycić ładowarkę i odłączyć ją poprzez pociągnięcie.
- Nie wolno dopuszczać dzieci ani osób ubezwłasnowolnionych do obsługi urządzenia. Urządzenia należy używać poza ich zasięgiem.
- W przypadku używania urządzenia w pobliżu dzieci należy zachować szczególną ostrożność.
- Nie wolno używać urządzenia jako zabawki.
- Nie wolno używać akcesoriów innych niż zalecane przez producenta.
- Nie wolno używać ładowarki, gdy kabel zasilający lub wtyczka są uszkodzone. Usterkę należy natychmiast usunąć, zwracając się do autoryzowanego centrum serwisowego.
- Urządzenie należy trzymać z dala od źródeł ciepła, takich jak kaloryfery, piecyki i podobne, należy chronić go przed bezpośrednim działaniem promieni słonecznych, wilgoci.
- Nie wolno dotykać urządzenia wilgotnymi lub mokrymi rękami.

- Nie wolno wkładać w otwory jakichkolwiek przedmiotów. Nie wolno używać urządzenia, jeżeli jakikolwiek jego otwór jest zatkany.
- Podczas odkurzania schodów należy zachować szczególną ostrożność.
- W przypadku zatkania się otworu ssącego urządzenia, należy go wyłączyć i usunąć zanieczyszczenia przed ponownym włączeniem.
- Podczas zakładania akcesoriów, w trakcie czyszczenia lub w przypadku usterki, należy wyłączyć urządzenie i odłączyć ładowarkę od gniazda elektrycznego.
- Urządzenie jest przeznaczone tylko do użytku domowego, a nie nadaje się do użytku komercyjnego.
- Nie wolno odkurzać palących się przedmiotów, takich jak papierosy, zapałki lub gorący popiół.
- Nie wolno używać urządzenia w wilgotnych pomieszczeniach, nie wolno odkurzać wilgotnych przedmiotów lub cieczy, jak również cieczy palnych, takich jak benzyna. Nie wolno używać urządzenia w pomieszczeniach, w których takie substancje mogą występować.
- Nigdy nie wolno odkurzać bez założonych filtrów odkurzacza. Podczas używania urządzenia należy każdorazowo upewnić się, że filtry odkurzacza są prawidłowo założone.
- **Nie wolno zanurzać kabla zasilającego, ładowarki lub całego urządzenia w wodzie lub innej cieczy.**
- Należy regularnie sprawdzać urządzenie oraz kabel zasilający ładowarki pod kątem uszkodzeń.
- Nie wolno włączać uszkodzonego urządzenia.
- Przed czyszczeniem i po użyciu urządzenia należy go wyłączyć i pozostawić do ostygnięcia.
- Przed przystąpieniem do odkurzania należy usunąć z odkurzonej powierzchni duże lub ostre przedmioty, które mogłyby uszkodzić filtr odkurzacza.
- Nie wolno korzystać z urządzenia w przypadku zanieczyszczonych filtrów.
- Nie wolno wrzucać akumulatora urządzenia do ognia czy też narażać go na działanie temperatury powyżej 40°C.
- Podczas pracy nie wolno dotykać napędzanych części ruchomych urządzenia.
- Nie wolno naprawiać urządzenia we własnym zakresie. Należy zwrócić się do autoryzowanego serwisu.

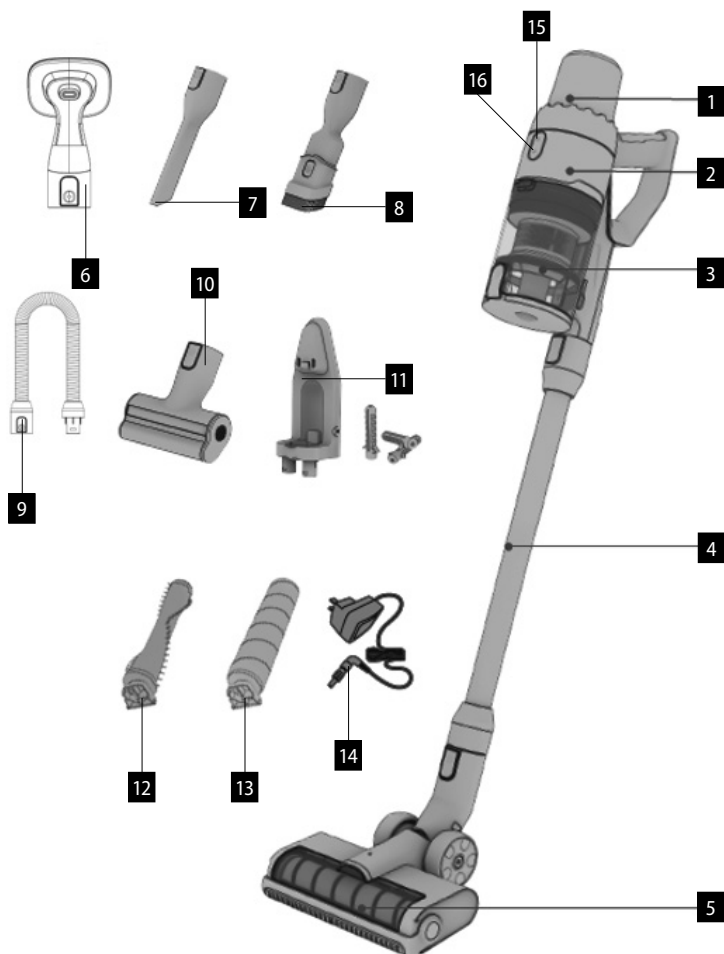
- Dzieci w wieku 8 lat lub więcej oraz osoby o ograniczonej sprawności ruchowej lub umysłowej, lub bez odpowiedniego doświadczenia i wiedzy, mogą korzystać z urządzenia tylko pod warunkiem, że są one nadzorowane, albo zapoznały się z instrukcją bezpiecznej obsługi urządzenia, i rozumieją ewentualne zagrożenia. Przeprowadzane przez użytkownika czynności w ramach czyszczenia i konserwacji nie mogą być wykonywane przez dzieci, chyba że ukończyły one 8 lat i są pod nadzorem.
- Dzieci poniżej 8 lat należy trzymać z dala od urządzenia i jego kabla zasilającego. Dzieciom nie wolno bawić się z urządzeniem.

Nieprzestrzeżenie wskazówek producenta może prowadzić do nieobjęcia gwarancją ewentualnej naprawy.


OPIS PRODUKTU

- 1 Akumulator
- 2 Korpus urządzenia
- 3 Pojemnik na kurz
- 4 Rura ssąca
- 5 Turbo szczotka duża
- 6 Szczotka PET
- 7 Dysza szczelinowa
- 8 Dysza szczelinowa ze szczotką


- 9 Wąż elastyczny
- 10 Turbo szczotka mała
- 11 Uchwyt naścienny
- 12 Szczotka Carpet
- 13 Szczotka duża Hardfloor
- 14 Ładowarka
- 15 Przycisk on/off
- 16 Regulator mocy



OPIS WYŚWIETLACZA

 Sygnalizacja stanu filtrów - Jeśli ikonka świeci, należy wyczyścić lub wymienić filtry.

 Wskaźnik zanieczyszczenia - Ikonka świeci, gdy urządzenie wykrywa duże ilości zanieczyszczeń.

 Wskaźnik akumulatora - Ikonka informuje o stanie akumulatora.



MIN Do małej ilości zanieczyszczeń.

AUTO Automatycznie dostosuje siłę ssania do ilości zanieczyszczeń. Jeśli wykryje dużą ilość zanieczyszczeń, przełączy się na MAX, jeśli wykryje małą ilość zanieczyszczeń, ustawia siłę ssania na MIN.

MAX Maksymalna moc do dużej ilości zanieczyszczeń.

INSTRUKCJA OBSŁUGI

MONTAŻ ODKURZACZA

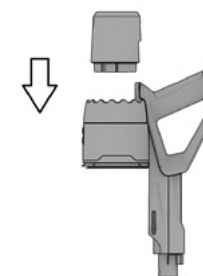
Przed montażem lub demontażem akcesoriów zawsze wyłącz ładowarkę i odłącz ją od gniazda elektrycznego!

1. Połącz rurę ssącą z korpusem odkurzacza, usłyszysz kliknięcie. Jeżeli chcesz wyjąć rurę z korpusu odkurzacza, naciśnij przycisk zwalniający i odłącz rurę przez pociągnięcie.
2. Połącz turbo szczotkę z rurą ssącą, usłyszysz kliknięcie. Jeżeli chcesz wyjąć turbo szczotkę z rury ssącej, naciśnij przycisk zwalniający i odłącz ją przez pociągnięcie. W taki sam sposób można przyłączyć turbo szczotkę do korpusu odkurzacza.

INSTALACJA AKUMULATORA

Włóż akumulator do korpusu odkurzacza i zainstaluj go tak, aby nie doszło do jego zwolnienia. Sygnał akustyczny oznacza, że instalację akumulatora zakończono pomyślnie. Aby zwolnić akumulator, naciśnij przycisk zwalniający i odłącz go przez pociągnięcie.

Uwaga: Aby przedłużyć żywotność baterii, ładuj ją zawsze dopiero w momencie, kiedy będzie niemal całkowicie rozładowana. Nie przechowuj urządzenia ani nie ładuj go w miejscu o temperaturze poniżej 0°C lub przeciwnie powyżej 40°C. Takie warunki mogą spowodować uszkodzenie urządzenia. Temperatura urządzenia może wzrosnąć podczas ładowania, co jest zjawiskiem normalnym. Jeżeli nie używasz odkurzacza dłużej niż 3 miesiące, ładuj go przez 12 godzin. Następnie umieść odkurzacza w suchym i chłodnym miejscu.



UŻYWANIE

Przed użyciem włóż akumulator i sprawdź, czy jest on naładowany.

1. Włącz urządzenie przyciskiem on/off.
2. MRegulatorem mocy można zmieniać tryb urządzenia: MIN, AUTO, MAX.
3. Po ponownym naciśnięciu przycisku on/off odkurzacza wyłącza się.

Pamiętaj: Zalecamy korzystanie z maksymalnej mocy odkurzacza w przypadku mocno zanieczyszczonej powierzchni albo na dywanach ze średnio długim lub długim włosiem.

AKCESORIA

Aksesoria dobieramy zależnie od charakteru czyszczonej powierzchni.

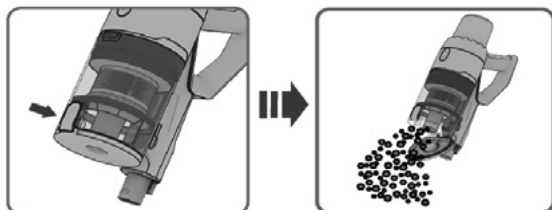
Mała turbo szczotka - nadaje się do pościeli, tkanin, tapczanu itp.

Dysza szczelinowa - nadaje się do narożników ścian, obić w samochodzie, kaloryferów itp.

Dysza szczelinowa ze szczotką - nadaje się do pościeli, tkanin, tapczanu itp.

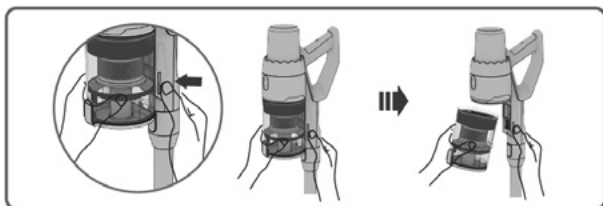
OPRÓŻNIANIE POJEMNIKA NA KURZ

W celu opróżnienia pojemnika na kurz naciśnij przycisk opróżniania. Otwórz pojemnik, wysyp kurz i zamknij pokrywę pojemnika.



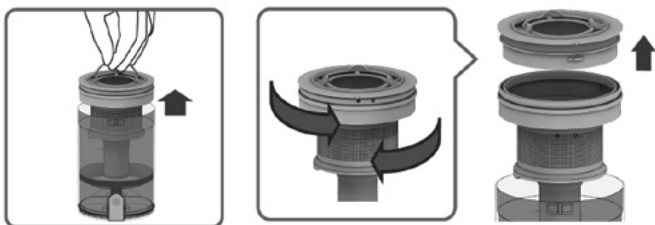
WYJĘCIE POJEMNIKA NA KURZ

Naciśnij przycisk do zwalniania pojemnika na kurz i wyjmij pojemnik przez jego przesunięcie w kierunku na dół oraz od urządzenia.



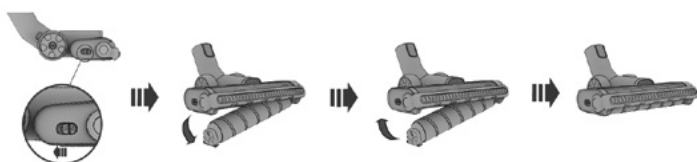
DEMONTAŻ FILTRÓW

Wyjmij filtry z pojemnika na kurz, w kierunku do góry. Przekręć filtr zgrubny w lewo, a filtr HEPA w prawo, aby oddzielić filtry od siebie. Filtry można opłukać pod wodą. Przed ponownym włożeniem filtrów do pojemnika na kurz zaczekaj, aż filtry wyschną.



WYJĘCIE SZCZOTKI

Z boku turbo szczotki znajduje się przycisk do zwalniania szczotki; po przesunięciu przycisku następuje zwolnienie szczotki, i można ją wyjąć.

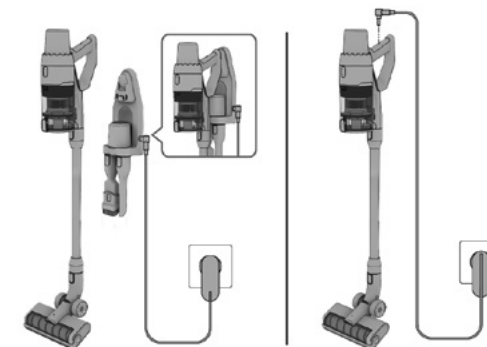


ŁADOWANIE URZĄDZENIA W UCHWYCIE NAŚCIENNYM

Przed włożeniem urządzenia do uchwytu na ścianie, wyjmij akumulator i połącz go z uchwytem oddzielnie - następnie zawieś urządzenie. Podłącz ładowarkę do uchwytu na ścianie. Po naładowaniu ikonka akumulatora będzie pełna.

ŁADOWANIE BEZ UCHWYTU NAŚCIENNEGO

Podłącz ładowarkę do wtyku ładowania na rękojeści urządzenia. Po naładowaniu ikonka akumulatora będzie pełna.



SERWIS

Bardziej kompleksowe konserwacje lub naprawy wymagające ingerencji w wewnętrzne elementy produktu mogą być wykonywane wyłącznie przez wykwalifikowany serwis.

OCHRONA ŚRODOWISKA

- Preferujemy recykling materiałów opakowaniowych oraz starych urządzeń elektrycznych.
- Karton od urządzenia można oddać w punkcie zbiórki odpadów sortowanych.
- Plastikowe worki z polietylenu (PE) oddajemy w punkcie zbiórki materiałów do recyklingu.

Recykling urządzenia po zakończeniu użytkowania



Urządzenie jest oznakowane zgodnie z dyrektywą europejską 2012/19/UE w sprawie zużytego sprzętu elektrycznego i elektronicznego (WEEE). Symbol na produkcie lub jego opakowaniu oznacza, że takiego produktu nie wolno traktować jako odpadu komunalnego. Należy przekazać go do punktu zbiórki i recyklingu urządzeń elektrycznych i elektronicznych. Zapewnienie prawidłowej utylizacji produktu zapobiega negatywnemu oddziaływaniu na środowisko i zdrowie ludzi, jakie mogłoby wynikać z niewłaściwej utylizacji produktu. Utylizację należy wykonać zgodnie z przepisami dotyczącymi postępowania z odpadami. W celu uzyskania szczegółowych informacji na temat recyklingu produktu należy zwrócić się do lokalnego urzędu, firmy zajmującej się utylizacją odpadów z gospodarstw domowych lub sklepu, w którym zakupiono produkt.



Produkt spełnia wszystkie stosowne wymagania podstawowe, nakładane na niego przez dyrektywy UE.

Tekst, wygląd i specyfikacja techniczna mogą ulec zmianie bez uprzedniego powiadomienia, do czego zastrzegamy sobie prawo.

KÖSZÖNETNYILVÁNÍTÁS

Köszönjük, hogy megvásárolta ezt a Concept márkájú készüléket, és kívánjuk, hogy használata során végig elégedett legyen termékünkkel.

Az első használat előtt figyelmesen tanulmányozza át az egész használati útmutatót, és őrizze meg. Gondoskodjon róla, hogy a terméket kezelő valamennyi személy megismerje az útmutató tartalmát.

Műszaki adatok	
Az akkumulátor feszültsége	DC 25,2 V
Teljesítményfelvétel	380 W
Zajszint	≤80 dB
Akkumulátor	2 500 mAh
Max. üzemidő	40 perc
A teljes feltöltés időtartama	4 ó

FONTOS BIZTONSÁGI FIGYELMEZTETÉSEK

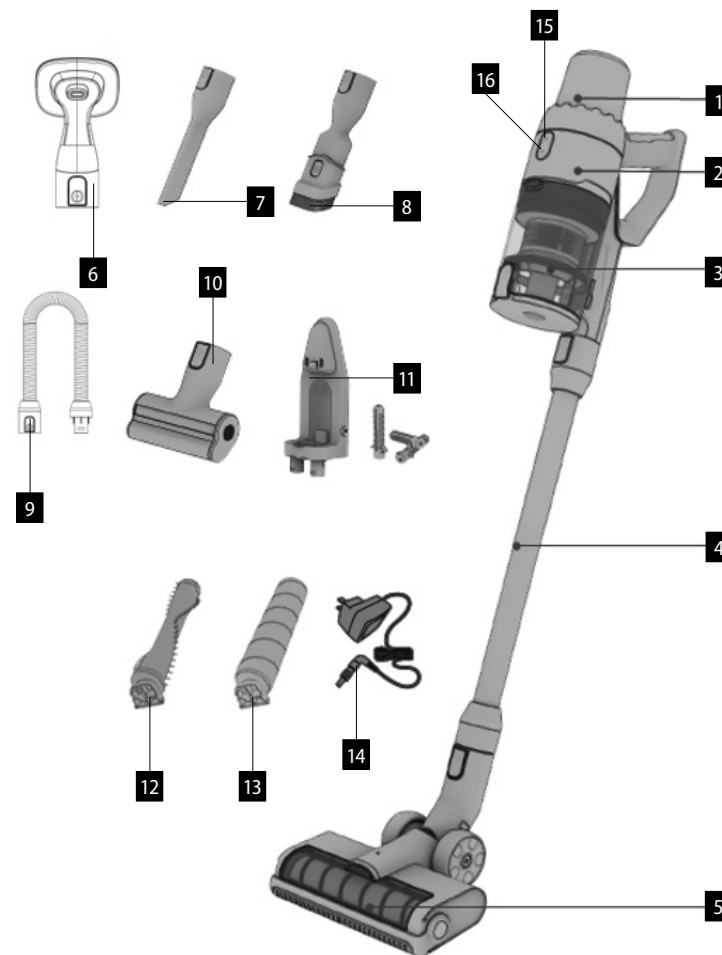
- Ne használja a terméket az ebben az útmutatóban leírtaktól eltérően.
- Ellenőrizze, hogy a csatlakoztatott feszültség megfelel-e a tápadapter típuscímkéjén megadott értékeknek.
- Ne hagyja a készüléket felügyelet nélkül, ha be van kapcsolva.
- Amikor a tápadaptert kihúzza a konnektorból, soha ne a kábelnél fogva húzza, hanem fogja meg a tápadaptert, és úgy húzza ki.
- Ne engedje, hogy gyermekek vagy cselekvőképtelen személyek hozzáférjenek a készülékhez.
- Legyen különösen óvatos, ha a készüléket gyermekek közelében használja.
- Ne engedje, hogy a készüléket játéokra használják.
- Ne használjon más tartozékot, mint amit a gyártó javasol.
- Ne használja a tápadaptert sérült kábellel vagy csatlakozóval, haladéktalanul javíttassa ki a hibát szakszervizben.
- Tartsa a készüléket távol olyan hőforrásoktól, mint radiátor, sütő stb., óvja a közvetlen napsugárzástól és a nedvességtől.
- Ne nyúljon a készülékhez nedves vagy vizes kézzel.
- Ne tegyen semmilyen tárgyat a nyílásokba. Ne használja a készüléket, ha bármelyik nyílása eldugult.
- Legyen különösen óvatos, ha lépcsőn porszívózik.
- Ha a készülék szívónyílása eldugul, kapcsolja ki a készüléket és távolítsa el a szennyeződések, mielőtt újra bekapcsolja.

- Tartozék felhelyezésekor, tisztításkor vagy ha hibát észlel, kapcsolja ki a készüléket, és húzza ki a tápadaptert az elektromos hálózathoz.
- A készülék csak háztartási használatra alkalmas, kereskedelmi használatra nem való.
- Ne szívjon fel semmit, ami forró, mint pl. cigarettát, gyufát vagy forró hamut.
- Ne használja a készüléket nedves helyiségekben, ne porszívózzon nedves tárgyakat vagy folyadékokat, gyúlékony folyadékokat (pl. benzint), és ne használja a készüléket olyan helyeken, ahol ilyen anyagok előfordulhatnak.
- Soha ne használja a porszívót a szűrők nélkül. A készülék minden használata előtt ellenőrizze, hogy a szűrők megfelelően vannak-e elhelyezve.
- **Se a tápkábelt, se a tápadaptert, se a készüléket ne merítse vízbe vagy más folyadékba.**
- Rendszeresen ellenőrizze, nem sérült-e a készülék vagy a tápadapter hálózati kábele.
- Hibás készüléket ne kapcsoljon be.
- Tisztítás előtt és használat után kapcsolja ki a készüléket, és várja meg, míg kihűl.
- Porszívózás előtt távolítsa el a porszívózni kívánt felületről a nagy vagy éles tárgyakat, amelyek megsérthetik a porszívó szűrőjét.
- Ne használja a készüléket, ha szennyeződtek a szűrők.
- A készülék akkumulátorát ne dobja tűzbe, és ne tegye ki 40 °C feletti hőmérsékletnek.
- Működés közben ne érjen hozzá a készülék meghajtott mozgó alkatrészeihez.
- Ne javítsa maga a készüléket. Forduljon szakszervizhez.
- Ezt a készüléket csak 8 évnél idősebb gyerekek használhatják, és olyan csökkent fizikai vagy mentális képességű személyek, akik felügyelet alatt vannak, vagy ismertették velük a készülék biztonságos használati módját és tisztában vannak az esetleges veszélyekkel. A felhasználói karbantartást és tisztítást gyerekek nem végezhetik, ha nem idősebbek 8 évnél, és nincsenek felügyelet alatt.
- A 8 évnél fiatalabb gyerekeket tartsa távol a készüléktől és a vezetékektől. Gyermeknek tilos a készülékkel játszani.


Ha nem tartja be a gyártó utasításait, az esetleges javításra nem vonatkozik a jótállás.


A TERMÉK LEÍRÁSA


- | | |
|---------------------------|--------------------------|
| 1 Akkumulátor | 9 Hajlékony cső |
| 2 Készüléktest | 10 Turbókefe kicsi |
| 3 Portartó edény | 11 Fali tartó |
| 4 Szívócső | 12 Carpet kefe |
| 5 Turbókefe nagy | 13 Nagy Hardfloor kefe |
| 6 Pet kefe | 14 Adapter |
| 7 Réstisztító fej | 15 On/off gomb |
| 8 Réstisztító fej kefével | 16 Teljesítményszabályzó |



A KIJELEZŐ LEÍRÁSA

 A szűrő állapotának kijelzése - Ha kigyullad a kontroll-lámpa, meg kell tisztítani vagy ki kell cserélni a szűrőket.

 Szennyeződés kontroll-lámpa - Ha a készülék nagy mennyiségű szennyeződést érzékel, a kontroll-lámpa kigyullad.

 Akkumulátor kijelző - A kontroll-lámpa jelzi az akkumulátor állapotát.

MIN Kis mennyiségű szennyeződéshez.

AUTO A szennyeződések mennyisége alapján automatikusan beállítja a szívóerőt. Ha sok szennyeződést érzékel, MAX fokozatra kapcsol, ha keveset, a MIN fokozat lesz beállítva.

MAX Maximális teljesítmény nagy mennyiségű szennyeződéshez.



HASZNÁLATI ÚTMUTATÓ

A PORSZÍVÓ ÖSSZEÁLLÍTÁSA

Mindig kapcsolja ki, és húzza ki a tápadaptert a konnektorból tartozék felszerelése vagy eltávolítása előtt!

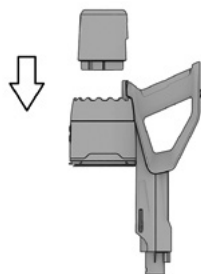
1. Tegye a szívócsövet a porszívó kézi egységébe, kattanást hall. Ha le akarja venni a csövet a kézi egységről, nyomja meg a zár gombot és húzza ki.
2. Tegye a turbókefét a szívócsőbe, kattanást hall. Ha le akarja venni a turbókefét a hosszabbító csőről, nyomja meg a zár gombot, és húzza ki. A turbókefét ugyanilyen módon lehet csatlakoztatni a kézi egységhez.

AZ AKKUMULÁTOR BEHELYEZÉSE

Tegye be az akkumulátort a kézi egység házába, és szerelje be, nehogy kilazuljon. Egy hangjelzés jelzi, ha az akkumulátor sikeresen be van szerelve. Az akkumulátor kivételéhez nyomja meg a kioldógombot, és húzza ki.

Megj.: Az akkumulátor élettartamának meghosszabbítása érdekében mindig csak akkor töltsen, ha már majdnem lemerült. A készüléket ne tárolja és ne töltsen olyan helyen, ahol a hőmérséklet 0 °C-nál alacsonyabb vagy 40 °C-nál magasabb. Ellenkező esetben a készülék megsérülhet. Töltés közben a készülék hőmérséklete megemelkedhet, ez normális jelenség.

Ha a porszívót 3 hónapnál hosszabb ideig nem használja, töltsen 12 órán keresztül. Azután tegye száraz és hűvös helyre.



HASZNÁLAT

Használat előtt tegye be az akkumulátort és ellenőrizze, fel van-e töltve.

1. Az on/off gombbal kapcsolhatja be a készüléket.
2. A teljesítmény-szabályzóval módosíthatja a készülék üzemmódját MAX, AUTO, MIN között.
- 3.
4. Az on/off gomb újabb megnyomásával kapcsolhatja ki a porszívót.

Megj.: Javasoljuk, hogy a kézi egység maximális teljesítményét erősen szennyezett felületen, ill. közepesen hosszú vagy hosszú szálú szőnyeg esetében használja.

TARTOZÉKOK

A tartozékokat a tisztítandó felület jellege alapján válassza ki.

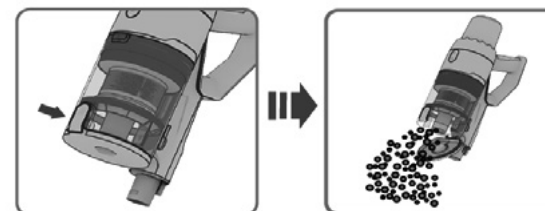
Kis turbókefe ágyneműhöz, szövethez, kanapéhoz stb. való.

Réstisztító fej - fal sarkaihoz, autókárpithoz, radiátorhoz stb. való.

Réstisztító fej kefével ágyneműhöz, szövethez, kanapéhoz stb. való.

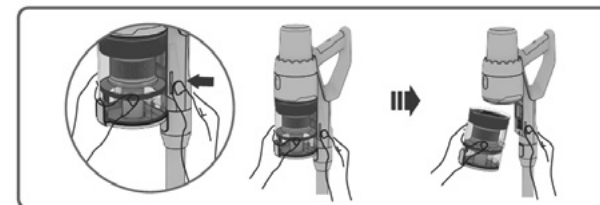
A PORTARTÁLY KIÜRÍTÉSE

A portartály kiürítéséhez nyomja meg az ürítőgombot. Nvissa ki a tartályt, szórja ki a port és zárja le a tartály fedelét.



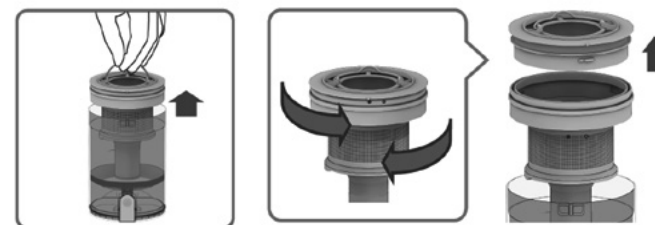
A PORTARTÁLY KIVÉTELE

Nyomja meg a portartály kioldógombját, és egy lefelé és a készüléktől elfelé irányuló mozdulattal vegye ki a portartályt.



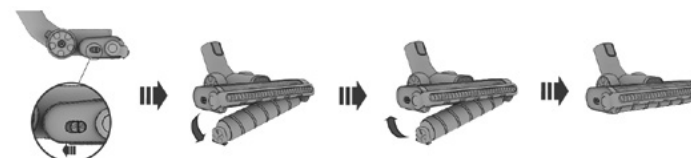
A SZÜRŐ LESZERELÉSE

Emelje ki a szűrőket a portartályból. A durva szűrőt balra, a HEPA szűrőt jobbra forgatva válassza el egymástól a szűrőket. A szűrők vízzel öblíthetők. A portartályba történő visszahelyezésük előtt haqvia a szűrőket megszáradni.



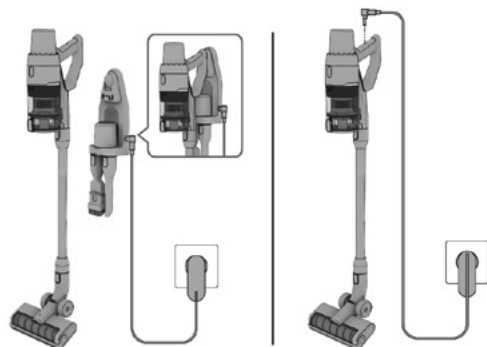
A KEFE KIVÉTELE

A turbókefe oldalán van a kefe kioldógombja, a gomb elcsúsztatásával oldja ki a kefét, majd vegye ki



A KÉSZÜLÉK TÖLTÉSE FALI TARTÓN

Mielőtt a készüléket felteszi a fali tartóra, vegye ki az akkumulátort, és csatlakoztassa önállóan a tartóhoz, ezután akassza fel a porszívót. Csatlakoztassa az adaptert a fali tartóhoz. A töltést követően az akkumulátoron minden vonalka világít.



TÖLTÉS FALI TARTÓ NÉLKÜL

Csatlakoztassa az adaptert a készülék fogantyúján levő töltőcsatlakozóba. A töltést követően az akkumulátoron minden vonalka világít.

SZERVIZ

Nagyobb mértékű, vagy a termék belső részeire is vonatkozó karbantartást vagy javítást szakszervizben kell elvégeztetni.

A KÖRNYEZET VÉDELME

- Lehetőleg gondoskodjon a csomagolóanyagok és a régi készülék újrahasznosításáról.
- A készülék dobozát a szelektív gyűjtőbe dobhatja.
- A polietilén (PE) műanyagzacskókat adja le újrahasznosítható anyagokat gyűjtő udvarban.

A készülék újrahasznosítása élettartama végén



Ez az elektromos roller az európai Elektromos hulladékról és elektromos berendezésekről (WEEE) szóló 2012/19/EU irányelvnek megfelelően van megjelölve. A terméken vagy a csomagolásán található szimbólum jelzi, hogy a termék nem tartozik a vegyes háztartási hulladék közé. El kell vinni olyan helyre, ahol az elektromos és elektronikus hulladékot gyűjtik újrahasznosítás céljából. A termék megfelelő módon történő megsemmisítésének biztosításával megakadályozza a környezetet és az emberi egészséget veszélyeztető negatív hatásokat, amelyeket a nem megfelelő hulladék-megsemmisítés okozhatna. A megsemmisítést a hulladékgazdálkodási előírásoknak megfelelően kell végrehajtani. A termék újrahasznosítására vonatkozó részletesebb információkért forduljon az illetékes helyi hivatalhoz, a háztartási hulladék megsemmisítésével foglalkozó szolgáltatóhoz, vagy az üzlethez, ahol a terméket vásárolta.



Ez a termék teljesíti minden rá vonatkozó EU-irányelv alapkövetelményeit.

Változtatások a szövegben, a kivitelen és a műszaki jellemzőkben előzetes figyelmeztetés nélkül történhetnek, a módosításra vonatkozó jog fenntartva.

PATEICĪBA

Pateicamies par šīs "Concept" ierīces iegādi. Ceram, ka būsiet apmierināti ar šo izstrādājumu visu tā kalpošanas laiku.

Pirms lietošanas rūpīgi izlasiet šo lietošanas instrukciju un uzglabājiet to drošā vietā, lai nepieciešamības gadījumā varētu pārlasīt. Nodrošiniet, lai arī citi cilvēki, kuri izmantos šo ierīci, pirms tās lietošanas būtu iepazinušies ar norādījumiem.

Tehniskie dati	
Akkumulatora spriegums	DC 25,2 V
Jauda	380 W
Trokšņa līmenis	≤80 dB
Baterijas	2 500 mAh
Maks. darbības laiks	40 min.
Pilnas uzlādes laiks	4 h

SVARĪGI DROŠĪBAS NORĀDĪJUMI

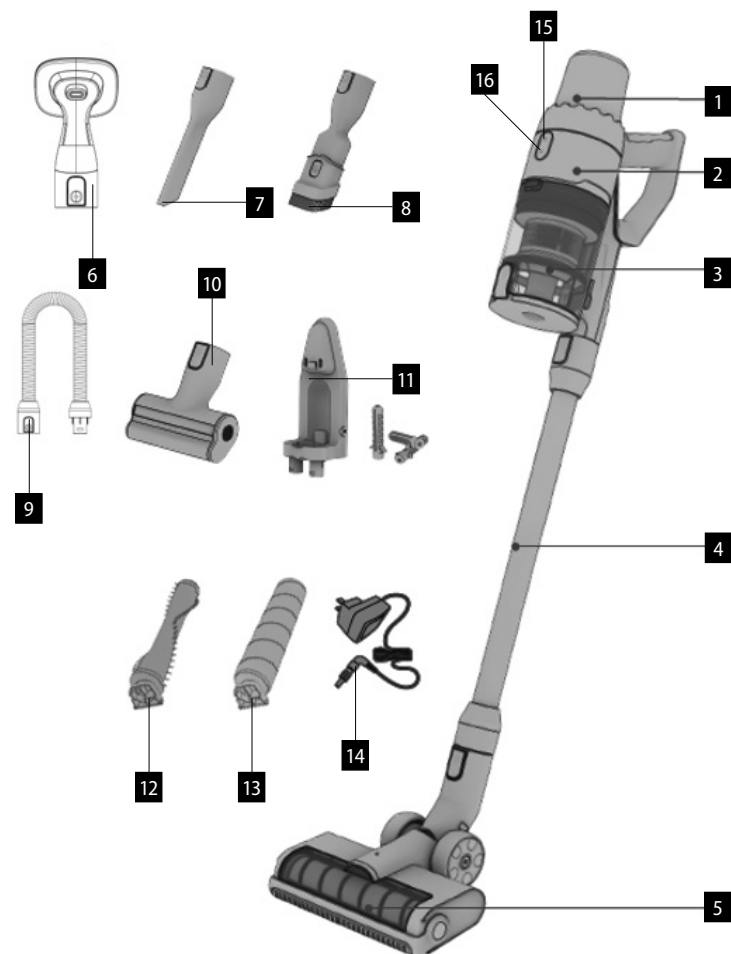
- Lietojiet šo ierīci tikai tā, kā izklāstīts šajā lietošanas instrukcijā.
- Pārlicinieties, ka elektrotīkla spriegums atbilst tam spriegumam, kas ir minēts uz uzlādes adaptera tehnisko pamatdatu plāksnītes.
- Neatstājiet ierīci bez uzraudzības, ja tā ir ieslēgta.
- Atvienojot uzlādes adapteru no elektrotīkla, nekad neraujiet elektrības vadu. Satveriet uzlādes adapteru un atvienojiet to, viegli pavelkot.
- Neļaujiet ar ierīci darboties bērniem vai personām bez attiecīgām iemaņām. Izmantojiet to bērniem nepieejamā vietā.
- Ja ierīces izmantošanas laikā tuvumā ir bērni, ievērojiet papildu piesardzību.
- Neļaujiet izmantot ierīci kā rotaļlietu.
- Izmantojiet tikai ražotāja ieteiktos piederumus.
- Neizmantojiet uzlādes adapteru ar bojātu elektrības vadu vai kontaktdakšu. Lai veiktu bojātu detaļu labošanu vai nomaiņu, nekavējoties sazinieties ar pilnvaroto servisa centru.
- Uzglabājiet ierīci drošā attālumā no karstuma avotiem, piemēram, radiatoriem, krāsnīm u. tml. Nepakļaujiet ierīci tiešu saules staru vai mitruma iedarbībai.
- Nepieskarieties ierīcei ar mitrām vai slapjām rokām.
- Neievietojiet ierīces atverēs dažādus priekšmetus. Nelietojiet putekļsūcēju, ja ir aizsprostota kāda no atverēm.
- Lietojot putekļsūcēju uz kāpnēm, esiet īpaši piesardzīgi.

- Ja ir nosprostota ierīces sūkšanas atvere, izslēdziet putekļsūcēju un pirms ieslēgšanas izņemiet netīrumus.
- Pirms piederumu uzstādīšanas, apkopes vai jebkāda bojājuma gadījumā izslēdziet ierīci un atvienojiet uzlādes adapteru no elektrotīkla.
- Ierīce ir paredzēta tikai mājāsaimniecības vajadzībām. Tā nav paredzēta ekspluatācijai komerc nolūkos.
- Netīriet ar putekļsūcēju degošus objektus, piemēram, cigaretes, sērkokiņus vai karstus pelnus.
- Nelietojiet ierīci mitrās telpās. Netīriet ar putekļsūcēju slapjus objektus, šķidrumus vai viegli uzliesmojošus šķidrumus, piemēram, benzīnu, un neizmantojiet ierīci telpās, kur šādas vielas var rasties.
- Izmantojot putekļsūcēju, vienmēr lietojiet filtrus. Ikreiz izmantojot putekļsūcēju, vienmēr pārliedcinieties, ka tā filtri ir pareizi iestatīti.
- **Nepieļaujiet elektrības vada, uzlādes adaptera vai ierīces nokļūšanu ūdenī vai citā šķidrumā.**
- Regulāri pārbaudiet, vai ierīce un uzlādes adaptera elektrības vads nav bojāti.
- Bojātu ierīci nedrīkst ieslēgt.
- Pirms tīrīšanas un pēc ierīces izmantošanas izslēdziet ierīci un ļaujiet tai atdzist.
- Pirms tīrīšanas ar putekļsūcēju no tīrāmās virsmas ir jānovāc lieli vai asi priekšmeti, kas varētu bojāt putekļsūcēja filtru.
- Ja filtri ir netīri, neizmantojiet šo ierīci.
- Nemetiet ierīces akumulatoru ugunī un nepakļaujiet to temperatūrai virs 40°C.
- Ierīces darbības laikā nepieskarities tās kustīgajām daļām.
- Ir aizliegts labot ierīci patstāvīgi. Sazinieties ar pilnvaroto servisa centru.
- Bērni vecumā no 8 gadiem un vecāki, kā arī personas ar fiziskiem, maņu vai garīgiem traucējumiem vai ar nepietiekamu pieredzi un zināšanām drīkst izmantot šo ierīci, ja viņi atrodas citu cilvēku uzraudzībā vai arī ir instruēti par ierīces izmantošanu drošā veidā, kā arī izprot iespējamo bīstamību. Lietotāja veikto ierīces tīrīšanu un apkopi nedrīkst veikt bērni, kas jaunāki par 8 gadiem un neatrodas pieaugušu uzraudzībā.
- Bērni, kas ir jaunāki par 8 gadiem, nedrīkst atrasties ierīces un tās vada tuvumā. Neļaujiet bērniem rotaļāties ar šo ierīci.

Ražotāja norādījumu neievērošanas dēļ var tikt atteikts garantijas remonts.

IERĪCES APRAKSTS

- | | |
|------------------------------|--|
| 1 Akumulators | 9 Elastīgā caurule |
| 2 Ierīces korpuss | 10 Mazā turbobirste |
| 3 Putekļu nodalījums | 11 Sienas stiprinājums |
| 4 Sūkšanas caurule | 12 Paklāja birste |
| 5 Lielā turbobirste | 13 Lielā birste <i>Hardfloor</i> |
| 6 PET birste | 14 Adapters |
| 7 Rievotā sprausla | 15 Ieslēgšanas/izslēgšanas ("On"/"Off") taustiņš |
| 8 Rievotā sprausla ar birsti | 16 Jaudas regulators |



DISPLEJA APRAKSTS

Filtra statusa signalizēšana – ja iedegas signāllampīņa, jānotīra filtri vai jānomaina tie.



Netīrumu signāllampīņa – iedegas, kad ierīce konstatē lielu daudzumu netīrumu.



Akumulatora indikators – norāda akumulatora statusu.



MIN Nelielam netīrumu daudzumam.

AUTO Automātiski regulē sūkšanas spēku atbilstoši netīrumu daudzumam. Ja ierīce konstatē lielu daudzumu netīrumu, tā pārslēdzas uz "MAX"; ja tā konstatē nelielu netīrumu daudzumu, sūkšanas spēks ir iestatīts uz "MIN".

MAX Maksimālā jauda lielam netīrumu daudzumam.

LIETOŠANAS INSTRUKCIJA**PUTEKĻUSŪCĒJA MONTĀŽA**

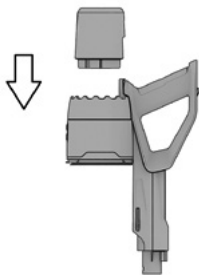
Pirms piederumu pievienošanas vai noņemšanas vienmēr atvienojiet un izvelciet uzlādes adapteru no kontaktligzdas.

1. Ievietojiet sūkšanas cauruli putekļusūcēja manuālajā blokā, līdz atskan klikšķis. Lai izņemtu cauruli no manuālā bloka, nospiediet slēdzene taustiņu un izvelciet cauruli.
2. Ievietojiet turbobirsti sūkšanas caurulē, līdz atskanēs klikšķis. Ja vēlaties noņemt turbobirsti no pagarinājuma caurules, nospiediet slēdzene taustiņu un pavelkot atvienojiet turbobirsti var tādā pašā veidā pievienot manuālajam blokam.

AKUMULATORU UZSTĀDĪŠANA

Ievietojiet akumulatoru manuālā bloka korpusā un uzstādiet tā, lai tas nevarētu atbrīvoties. Ja atskan skaņas signāls, akumulators ir sekmīgi uzstādīts. Lai atbrīvotu akumulatoru, nospiediet akumulatora atbrīvošanas taustiņu un pavelkot atvienojiet.

Piez.: Lai paildzinātu akumulatora izmantošanas laiku, uzlādējiet akumulatoru tikai tad, kad akumulators ir gandrīz izlādējies. Nenovietojiet un neuzlādējiet ierīci vietā, kur temperatūra ir zemāka par 0°C vai augstāka par 40°C. Pretējā gadījumā var sabojāt ierīci. Uzlādes laikā ierīces temperatūra var palielināties – tā ir normāla parādība. Ja putekļsūcēju neizmantojat ilgāk par 3 mēnešiem, ļaujiet tam uzlādēties 12 stundas. Pēc tam novietojiet putekļsūcēju sausā un vēsā vietā.

**IZMANTOŠANA**

Pirms lietošanas ievietojiet akumulatoru un pārlicinieties, ka tas ir uzlādēts.

1. Izmantojiet ieslēgšanas/izslēgšanas pogu, lai ieslēgtu ierīci.
2. Ar veikspējas regulatoru varat mainīt ierīces režīmu "MIN", "AUTO", "MAX".
3. Vēlreiz nospiežot ieslēgšanas/izslēgšanas taustiņu, putekļsūcējs izslēgsies.

Piezīme: Maksimālā manuālā bloka jauda ir ieteicama ļoti piesārņotām virsmām vai paklājiem ar vidēji gariem vai gariem sariem.

PIEDERUMI

Izvēlieties piederumus atkarībā no uzkopjamās platības īpatnībām.

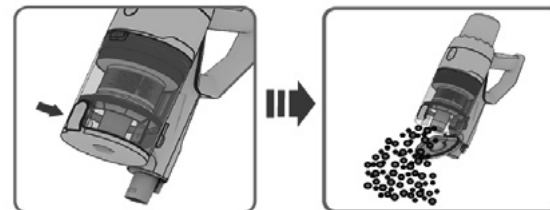
Mazā turbobirste – piemērota gultas veļai, audumam, divāniem u. tml.

Rievotā sprausla – piemērota sienu stūriem, automobiļu polsterējumam, radiatoriem u. tml.

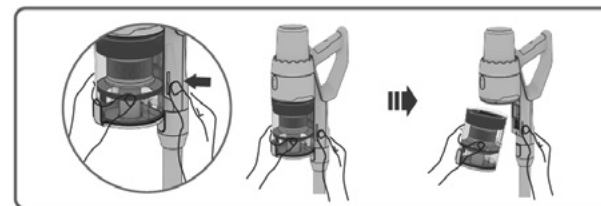
Rievotā sprausla ar birsti – piemērota gultas veļai, audumam, divāniem u. tml.

PUTEKĻU TVERTNES IZTUKŠOŠANA

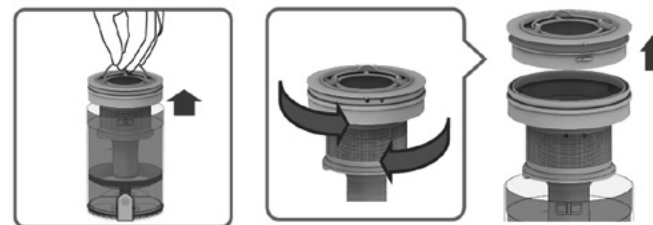
Lai iztukšotu putekļu tvertni, nospiediet iztukšošanas taustiņu. Atveriet tvertni, izberiet putekļus un aizveriet tvertnes vāku.

**PUTEKĻU TVERTNES IZŅEMŠANA**

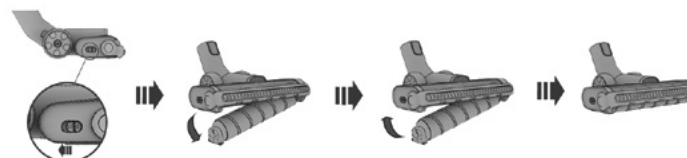
Nospiediet putekļu tvertnes atbrīvošanas taustiņu un virziet to lejup, lai izņemtu putekļu tvertni.

**FILTRU NOŅEMŠANA**

Izņemiet filtrus no putekļu tvertnes virzienā augšup. Pagrieziet lielo filtru pa kreisi un pagrieziet HEPA filtru pa labi, atdalot filtrus vienu no otra. Filtrus var noskalot ar ūdeni. Pirms ievietošanas atpakaļ putekļu tvertnē ļaujiet filtriem nožūt.

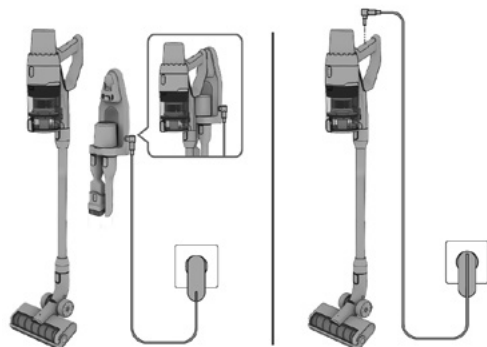
**BIRSTES NOŅEMŠANA**

Turbobirstes sānos ir taustiņš, lai atbrīvotu suku, pabīdiet taustiņu, lai atbrīvotu birsti, pēc tam birsti var noņemt.



IERĪCES UZLĀDĒŠANA SIENAS TURĒTĀJĀ

Pirms ierīces ievietošanas sienas turētājā izņemiet akumulatoru un pievienojiet to sienas turētājam atsevišķi, pēc tam piekariet ierīci. Pievienojiet adapteru sienas stiprinājumam. Uzlādes laikā iedegsies visas svītriņas uz akumulatora.



UZLĀDĒŠANA BEZ SIENAS TURĒTĀJA

Pievienojiet adapteru ierīces uzlādes savienotājam uz roktura. Uzlādes laikā iedegsies visas līnijas uz akumulatora.

TEHNISKĀ APKALPE

Plašāka mēroga apkopes un remontdarbi, kuriem ir nepieciešama iejaukšanās ierīces iekšpusē, jāveic kvalificētam speciālistam vai servisa centram.

VIDES AIZSARDZĪBA

- Nododiet iepakojuma materiālu un vecās ierīces otrreizējai pārstrādei.
- Ierīču kastes var nodot atkritumu šķirošanas punktā.
- Polietilēna (PE) maisiņus nododiet otrreizējai pārstrādei paredzēto materiālu savākšanas punktā.

Ierīces otrreizējā pārstrāde tās kalpošanas laika beigās



Šī ierīce ir marķēta saskaņā ar Eiropas Parlamenta un Padomes Direktīvu 2012/19/ES par elektrisko un elektronisko iekārtu atkritumiem (EELA). Simbols uz izstrādājuma vai tā iepakojuma norāda, ka šis izstrādājums nepieder sadzīves atkritumiem. Tas jānogādā elektrisko un elektronisko iekārtu otrreizējās pārstrādes savākšanas punktā. Nodrošinot šā izstrādājuma pareizu iznīcināšanu, tiks novērsta nelabvēlīga ietekme uz vidi un cilvēku veselību, ko var izraisīt nepareiza ierīces iznīcināšana. Iznīcināšana jāveic saskaņā ar noteikumiem par atkritumu apstrādi. Lai iegūtu papildu informāciju par šīs ierīces otrreizēju pārstrādi, lūdzu, sazinieties ar vietējās pašvaldības sadzīves atkritumu iznīcināšanas dienestu vai veikal, kurā iegādājāties izstrādājumu.



Šis izstrādājums atbilst visām piemērojamo ES direktīvu pamatprasībām.

Izmaiņas tekstā, konstrukcijā un tehniskajās specifikācijās var tikt veiktas bez iepriekšēja brīdinājuma, un mēs paturam tiesības veikt šīs izmaiņas.

ACKNOWLEDGMENT

Thank you for purchasing a Concept product. We wish you much joy with your new appliance every day you use it.

Please read the instruction manual carefully before initial use. To refer to this manual any time you need to, we recommend you to keep it in a safe place. And please pass it to any future owner of the appliance.

Technical specifications	
Battery voltage	DC 25,2 V
Input	380 W
Sound level	≤80 dB
Battery	2 500 mAh
Max. operating hours	40 min
Full charging time	4 hrs.

IMPORTANT SAFETY PRECAUTIONS

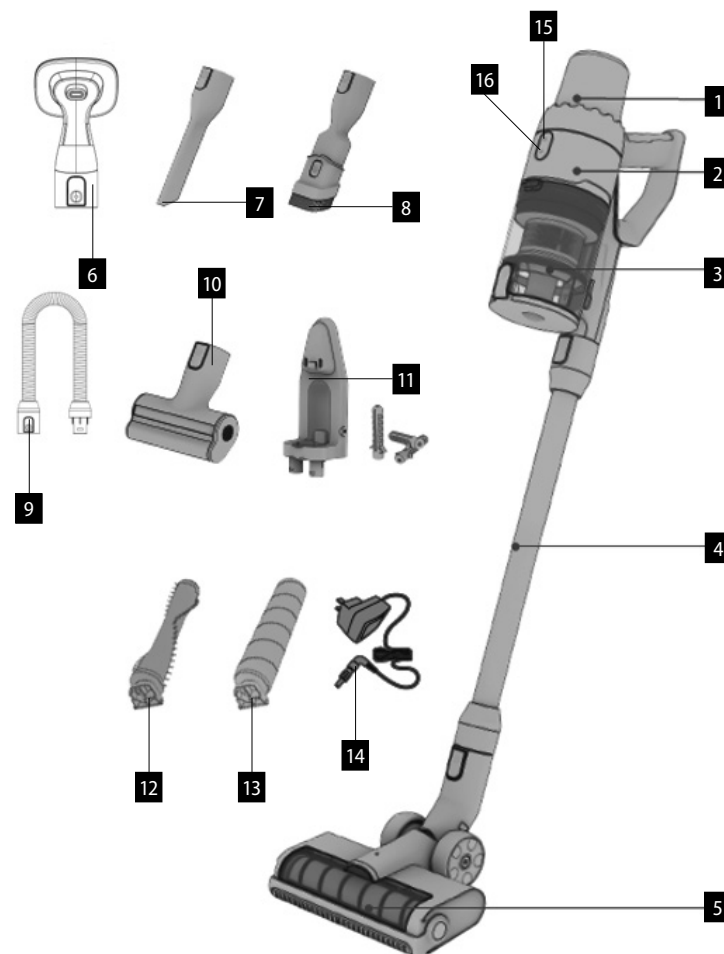
- Do not use the appliance in any other way than as described in this manual.
- Make sure the mains voltage and current protection correspond to the values on the rating plate of the charging station.
- Do not leave the appliance without supervision when it is turned on.
- When disconnecting the unit from the wall outlet, never pull the power cord, grasp the charger and disconnect it by removing it from the receptacle.
- Do not allow children or unauthorized people to handle the appliance, use it out of their reach.
- Pay extra attention if the appliance is used near children.
- Do not use the appliance as a toy.
- Do not use any accessories other than those recommended by the manufacturer.
- Do not use a charger with a damaged cord or plug and have it repaired immediately by an authorized service centre.
- Keep the appliance away from heat sources such as radiators, ovens and other, protect it from direct sunlight and humidity.
- Do not touch the appliance with wet hands.
- Do not insert any objects into the openings. Do not use the appliance if any of the openings is clogged.
- Take extra caution when vacuuming on stairs.

- If the appliance intake is clogged, switch off the appliance and remove the dirt before switching on again.
- When attaching accessories during cleaning or in the event of a malfunction, switch off the appliance and disconnect the charger from wall socket.
- The appliance is only suitable for home use and is not intended for commercial use.
- Do not vacuum anything burning like cigarettes, matches or hot ash.
- Do not use the appliance in rooms with increased air humidity, do not vacuum flammable liquids such as petrol and do not use the appliance in rooms where these substances may be present.
- Never vacuum without vacuum cleaner filters. Every time you use the appliance, make sure the vacuum cleaner filters are properly installed.
- **Do not immerse the power cord or the charger in water or any other liquid.**
- Check the appliance and the charger cord for damage regularly.
- Never switch on a damaged appliance.
- Before cleaning and after use of the appliance, switch off the appliance and allow it to cool down.
- Before vacuuming, remove all large or sharp objects from the surface intended for vacuum cleaning, such objects may damage the vacuum cleaner filter.
- Do not use the appliance with dirty filters.
- Do not put the battery in fire or expose it to temperatures above 40 °C.
- Do not touch the moving parts of the appliance during operation.
- Do not repair the appliance yourself. Contact an authorized service centre.
- This appliance can be used by children aged from 8 years and above and persons with reduced physical, sensory or mental capabilities or lack of experience and knowledge if they have been given supervision or instruction concerning the use of the appliance in a safe way and understand the hazards involved. Cleaning and maintenance performed by the user must not be carried out by children unless they are at least 8 years old and under supervision.
- Children aged under 8 years of age must be kept away from the appliance and its power cord. Do not let children play with the appliance.


Damages from failure to follow the manufacturer's instructions are not covered by the warranty.


PRODUCT DESCRIPTION


- | | | | |
|---|------------------------|----|-----------------------|
| 1 | Battery | 9 | Flexible hose |
| 2 | Appliance body | 10 | Mini turbo brush |
| 3 | Dust container | 11 | Wall bracket |
| 4 | Suction tube | 12 | Carpet brush |
| 5 | Large turbo brush | 13 | Large Hardfloor brush |
| 6 | Pet brush | 14 | Adapter |
| 7 | Slot nozzle | 15 | ON/OFF button |
| 8 | Slot nozzle with brush | 16 | Power regulator |



DISPLAY DESCRIPTION

 Filter status indicator - If the indicator light comes on, the filters must be cleaned or replaced.

 Dirt indicator light - The indicator light comes on when the appliance detects a large amount of dirt.

 Battery indication - The indicator light indicates the battery status.

MIN For a small amount of dirt.

AUTO Automatically adjusts the suction power according to the amount of dirt. If it detects a large amount of dirt, it switches to the MAX mode, if it detects a small amount of dirt, it sets the suction power to MIN.

MAX Maximum power for a large amount of dirt.

**OPERATING INSTRUCTIONS****Vacuum cleaner assembly**

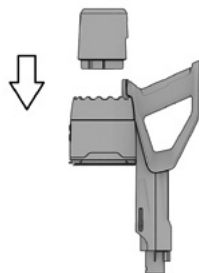
Always disconnect the plug out of the electrical outlet before assembling or removing accessories!

1. Insert the suction tube into the hand-held unit of the vacuum cleaner, you will hear a click. To remove the tube from the hand-held unit, press the lock button and pull to disconnect.
2. Insert the turbo brush into the suction tube, you will hear a click. To remove the turbo brush from the extension tube, press the lock button and pull to disconnect. The turbo brush can be connected to the hand-held unit in the same way.

BATTERY INSTALLATION

Insert the battery into the body of the hand-held unit and install it to prevent it from coming loose. The battery is placed correctly when you heard a sound. To release the battery, press the release buttons and pull to disconnect.

Note: To prolong the battery life, always charge the battery when the battery is nearly empty. Do not store or recharge the appliance in environment with temperatures below 0 °C or higher than 40 °C. These temperatures may damage the appliance. During the charging process, the temperature of the appliance may increase, this is normal. If you do not use the vacuum cleaner for more than 3 months, allow it to charge for 12 hours. Then place the vacuum cleaner in a dry and cool place.

**USE**

Before installing the battery, check if it is fully charged.

1. Press the ON/OFF button to switch on the appliance.
2. You can use the power regulator to change the appliance mode to MIN, AUTO, MAX.
3. Press the ON/OFF button again to switch off the vacuum cleaner.

Note: We recommend using the maximum power of the hand-held unit in the case of a heavily soiled area or on carpets with medium or high pile.

ACCESSORIES

Select the accessories according to the nature of the surface to be cleaned.

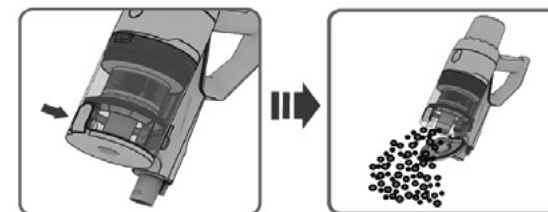
Mini turbo brush - suitable for bed linen, fabric, sofas, etc.

Slot nozzle – suitable for wall corners, car cushioning, radiators, etc.

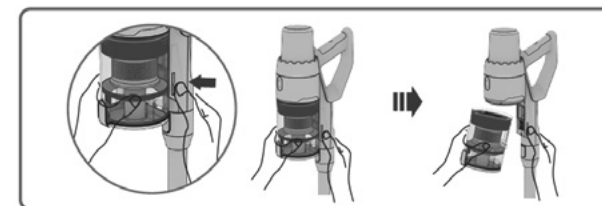
Slot nozzle with brush - suitable for bed linen, fabric, sofas, etc.

EMPTYING THE DUST CONTAINER

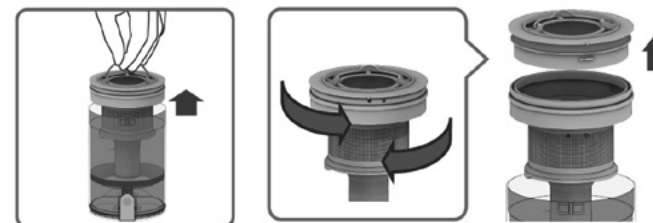
To empty the dust container, press the emptying button. Open the container, empty the dust and close the container cover.

**REMOVING THE DUST CONTAINER**

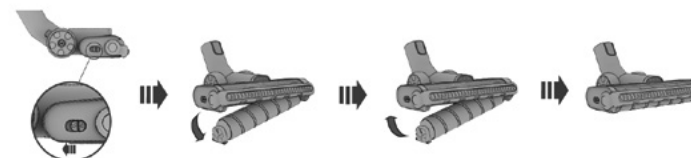
Press the buttons to release the dust container and move down and away from the appliance to remove the dust container.

**REMOVING THE FILTER**

Remove the filters from the dust container upwards. Turn the coarse filter to the left and the HEPA filter to the right to separate the filters. The filters can be rinsed in water. Allow the filters to dry before placing back into the dust container.

**REMOVING THE BRUSH**

There is a brush release button on the side of the turbo brush, slide the button to release the brush, then the brush can be removed.

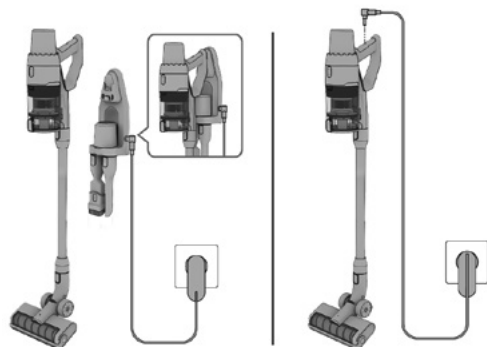


CHARGING THE APPLIANCE IN THE WALL BRACKET

Before placing the appliance in the wall bracket, remove the battery and connect it to the wall bracket separately, then hang the appliance. Plug the adapter into the wall bracket. After charging, all the bars on the battery will light up.

CHARGING WITHOUT THE WALL BRACKET

Plug the adapter into the charging connector on the appliance handle. After charging, all the bars on the battery will light up.

**SERVICE**

Extensive maintenance or repair, which requires access to internal parts of the product, has to be performed by a qualified service centre.

ENVIRONMENTAL CONCERNS

- Packaging materials and old appliances should be recycled.
- Packaging materials may be disposed of as sorted waste.
- Dispose the plastic bags made of polyethylene (PE) of as sorted waste.

Recycling of the appliance at the end of its lifespan

This appliance is labelled in accordance with European Directive 2012/19/EU concerning used electrical and electronic appliances (Waste Electrical and Electronic Equipment - WEEE). The symbol on the product or on its packaging indicates that this product may not be treated as household waste. Instead, it should be taken to the appropriate collection point for the recycling of electrical and electronic equipment. By ensuring this product is disposed of correctly, you will help prevent potential negative consequences for the environment and human health, which could otherwise be caused by inappropriate waste handling of this product. The disposal of such material has to be done according to the recycling regulations. For more detailed information about recycling of this appliance see the authorized local office or service for household waste disposal or the shop, where you purchased the appliance.



The product meets all the necessary requirements of the EU directives applicable to the specific product.

Changes in text, design, and technical specifications are subject to change without notice and we reserve the right to change them.

DANKSAGUNG

Vielen Dank, dass Sie ein Produkt der Marke Concept eingekauft haben. Wir wünschen Ihnen, dass Sie mit unserem Produkt über seine gesamte Gebrauchsdauer zufrieden sein werden.

Lesen Sie sich vor dem ersten Gebrauch die ganze Bedienungsanleitung sorgfältig durch und bewahren Sie diese dann auf. Stellen Sie sicher, dass auch andere Personen, die dieses Produkt behandeln werden, sich mit dieser Gebrauchsanweisung vertraut machen.

Technische Parameter	
Akkuspannung	DC 25,2 V
Leistungsbedarf	380 W
Lautstärke	≤80 dB
Akku	2 500 mAh
Max. Betriebsdauer	40 Minuten
Dauer des vollen Aufladens	4 Stunden

WICHTIGE SICHERHEITSHINWEISE

- Benutzen Sie das Gerät nicht anders, als es in dieser Anleitung beschrieben ist.
- Überprüfen Sie, ob die Anschlussspannung den Werten auf dem Typenschild des Ladeadapters entspricht
- Lassen Sie das Gerät nicht ohne Aufsicht, wenn es eingeschaltet ist.
- Ziehen Sie nie am Zuleitungskabel, um den Ladeadapter von der Steckdose zu trennen, sondern greifen Sie den Ladeadapter und ziehen Sie diesen aus der Steckdose aus.
- Gestatten Sie den Kindern und Unmündigen nicht, mit dem Gerät zu manipulieren, nutzen Sie es außerhalb ihrer Reichweite.
- Verwenden Sie das Gerät nur mit großer Vorsicht in der Nähe von Kindern.
- Erlauben Sie nicht, dass das Gerät als Spielzeug verwendet wird.
- Nutzen Sie kein anderes Zubehör, als es vom Hersteller empfohlen wird.
- Nutzen Sie den Ladeadapter mit dem beschädigten Zuleitungskabel oder Stecker nicht. Lassen Sie den Mangel von dem autorisierten Service unverzüglich beheben.
- Halten Sie das Gerät von den Wärmequellen, wie Heizkörpern, Öfen, usw., fern. Schützen Sie es vor der direkten Sonnenstrahlung, sowie vor der Feuchtigkeit.
- Berühren Sie das Gerät mit feuchten oder nassen Händen nicht.

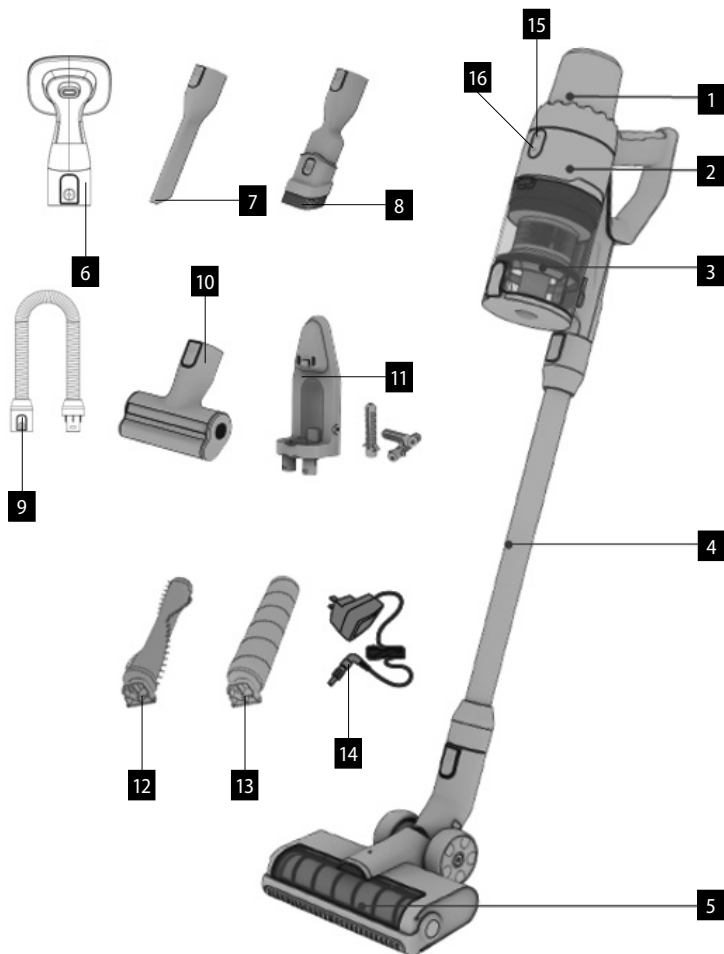
- Legen Sie keine Gegenstände in die Öffnungen hinein. Benutzen Sie das Gerät nicht, wenn irgendwelche dessen Öffnungen verstopft ist.
- Seien Sie mehr vorsichtig beim Staubsaugen auf den Treppen
- Wenn die Ansaugöffnung des Geräts verstopft wird, schalten Sie das Gerät aus und vor dem erneuten Einschalten entfernen Sie die Verschmutzungen.
- Beim Aufsetzen des Zubehörs, während der Reinigung oder im Falle einer Störung schalten Sie das Gerät aus und trennen Sie den Ladeadapter von der Netzsteckdose.
- Das Gerät ist nur für den Gebrauch im Haushalt geeignet, es ist nicht für kommerzielle Zwecke bestimmt.
- Saugen Sie nichts Brennendes, wie Zigaretten, Streichhölzer oder heiße Asche.
- Nutzen Sie das Gerät in keinen feuchten Räumen, saugen Sie keine feuchten Sachen und keine Flüssigkeiten, keine brennbaren Flüssigkeiten wie Benzin, und nutzen Sie das Gerät in den Räumen nicht, wo diese Stoffe auftreten können.
- Saugen Sie niemals ohne Filter des Staubsaugers Staub. Überzeugen Sie sich bei jeder Nutzung des Geräts, dass die Filter des Staubsaugers richtig eingesetzt sind.
- **Tauchen Sie das Zuleitungskabel, den Ladeadapter oder das Gerät nicht ins Wasser oder in eine andere Flüssigkeit.**
- Überprüfen Sie das Gerät, sowie das Anschlusskabel des Ladeadapters regelmäßig auf Beschädigung.
- Schalten Sie das beschädigte Gerät nicht ein.
- Schalten Sie das Gerät vor der Reinigung und nach dem Gebrauch aus und lassen Sie es abkühlen.
- Vor dem Staubsaugen sind große oder scharfe Gegenstände, die den Filter des Staubsaugers beschädigen könnten, aus der Oberfläche zu entfernen.
- Benutzen Sie das Gerät mit den verschmutzten Filtern nicht.
- Werfen Sie den Akkumulator des Geräts nicht ins Feuer und setzen Sie diesen keinen Temperaturen von über 40 °C aus.
- Berühren Sie die angetriebenen beweglichen Teile des Geräts während des Betriebs nicht.
- Reparieren Sie das Gerät nicht selbst. Wenden Sie sich an eine autorisierte Werkstatt.

- Dieses Gerät können Kinder ab dem 8. Lebensjahr und Personen mit den erniedrigten physischen oder mentalen Fähigkeiten oder mit den ungenügenden Erfahrungen und Kenntnissen dann nutzen, wenn sie unter der Aufsicht stehen oder wenn sie über das Nutzen des Geräts auf eine sichere Weise belehrt wurden und wenn sie die eventuellen Gefahren verstehen. Die von dem Benutzer durchzuführende Reinigung und Wartung dürfen keine Kinder durchführen, wenn sie nicht älter als 8 Jahre und unter keiner Aufsicht sind.
- Kinder bis zum 8. Lebensjahr müssen außerhalb der Reichweite des Geräts und dessen Zuleitung gehalten werden. Kinder dürfen mit dem Gerät nicht spielen.




Bei der Nichteinhaltung der Anweisungen des Herstellers kann eine eventuelle Reparatur nicht als Garantiereparatur anerkannt werden.

PRODUKTBESCHREIBUNG

- | | |
|--------------------------|--------------------------|
| 1 Akku | 9 Flexibler Schlauch |
| 2 Körper des Geräts | 10 Turbobürste klein |
| 3 Staubbehälter | 11 Wandhalterung |
| 4 Saugrohr | 12 Carpet-Bürste |
| 5 Turbobürste groß | 13 Hardfloor Bürste groß |
| 6 Pet-Bürste | 14 Adapter |
| 7 Schlitzdüse | 15 EIN/AUS-Taste |
| 8 Schlitzdüse mit Bürste | 16 Leistungsregler |



BESCHREIBUNG DES DISPLAYS

-  Anzeige des Filterzustands - wenn die Kontrollleuchte erleuchtet, sind die Filter zu reinigen oder auszutauschen.
-  Kontrollleuchte der Verschmutzung - die Kontrollleuchte erleuchtet, wenn das Gerät eine größere Verschmutzung feststellt.
-  Anzeige des Akkus - die Kontrollleuchte zeigt den Akku-Zustand an



- MIN für eine geringe Verschmutzung.
- AUTO Die Saugleistung wird automatisch an die Verschmutzung angepasst. Wenn eine starke Verschmutzung festgestellt wird, schaltet es zu MAX um, bei der Feststellung von einer geringen Verschmutzung wird die Saugleistung auf MIN eingestellt.
- MAX Maximale Leistung für starke Verschmutzung.

BEDIENUNGSANLEITUNG

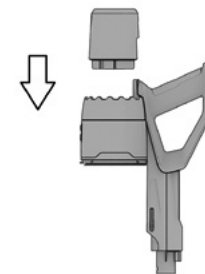
ZUSAMMENBAU DES STAUBSAUGERS

Ziehen Sie den Ladeadapter aus der Netzsteckdose vor dem Zusammenbau oder von der Wegnahme des Zubehörs immer aus!

1. Setzen Sie das Saugrohr in die Handeinheit des Staubsaugers ein, Sie hören einen Knips. Wenn Sie das Rohr von der Handeinheit wegnehmen wollen, drücken Sie die Drucktaste des Schlosses und trennen Sie es durch das Ziehen ab.
2. Setzen Sie die Turbobürste in das Saugrohr ein, Sie hören einen Knips. Wenn Sie die Turbobürste von dem Verlängerungsrohr wegnehmen wollen, drücken Sie die Drucktaste des Schlosses und trennen Sie es durch das Ziehen ab. Die Turbobürste ist zur Handeinheit in derselben Art anzuschließen.

EINBAU DES AKKUS

Legen Sie den Akku in den Körper der Handeinheit ein und bauen Sie diesen ein, damit er nicht gelöst wird. Wenn das Tonsignal ertönt, wurde der Akku erfolgreich eingebaut. Zum Lösen des Akkus sind die Tasten zum Lösen zu drücken und der Akku durch Ziehen abzutrennen.



Hinweis: Um die Lebensdauer zu verlängern, sind die Akkus immer erst dann aufzuladen, wenn der Akku fast leer ist. Lagern und laden Sie das Gerät nicht an solcher Stelle auf, wo die Temperatur 0 °C unterschreitet, bzw. 40 °C überschreitet. Andernfalls könnten Sie das Gerät beschädigen. Während des Ladevorgangs kann sich die Temperatur des Geräts erhöhen, das ist eine Normalerscheinung. Wenn Sie den Staubsauger länger als 3 Monate nicht benutzen, lassen Sie ihn 12 Stunden aufladen. Der Staubsauger ist dann an einer trockenen und kühlen Stelle aufzubewahren.

BENUTZUNG

Vor der Nutzung legen Sie den Akku ein und überprüfen Sie, ob er aufgeladen ist.

1. Mit der EIN/AUS-Taste wird das Gerät eingeschaltet.
2. Der MIN, AUTO, MAX Betrieb des Geräts kann durch den Leistungsregler geändert werden.
3. Durch erneutes Drücken der EIN/AUS-Taste wird der Staubsauger ausgeschaltet.

Anm.: Wir empfehlen, die maximale Leistung der Handeinheit im Falle einer stark verschmutzten Fläche oder bei den Teppichen mit dem mittelhohen oder hohen Haar zu benutzen.

ZUBEHÖR

Wählen Sie das Zubehör nach dem Charakter der gereinigten Fläche aus.

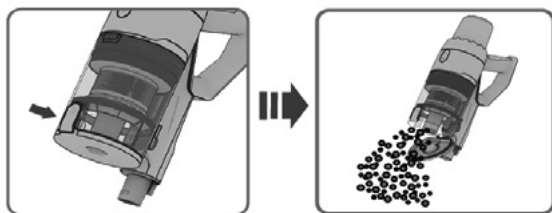
Kleine Turbobürste - geeignet für Bettwäsche, Gewebe, Sofas u. ä.

Schlitzdüse - geeignet für Ecken, Polsterung in Automobilen, Heizkörper u. ä.

Schlitzdüse mit der Bürste - geeignet für Bettwäsche, Gewebe, Sofas u. ä.

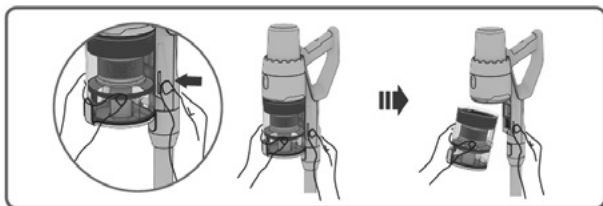
ENTLEERUNG DES STAUBBEHÄLTERS

Zum Entleeren des Staubbehälters drücken Sie die Entleertaste. Öffnen Sie den Behälter, schütten Sie den Staub aus und schließen Sie die Abdeckung des Behälters.



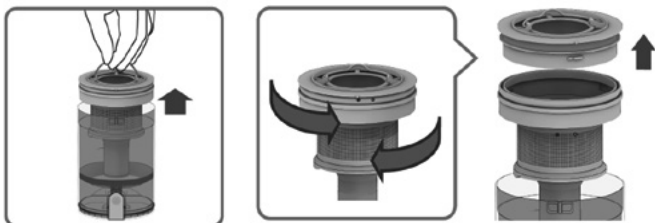
HERAUSNEHMEN DES STAUBBEHÄLTERS

Drücken Sie die Tasten zum Lösen des Staubbehälters und nehmen Sie diesen mit der Bewegung nach unten und von dem Gerät heraus.



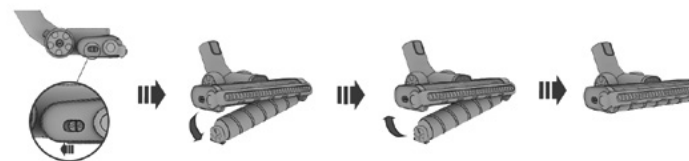
FILTERAUSBAU

Nehmen Sie die Filter aus dem Staubbehälter nach oben heraus. Die Filter können durch Umdrehen des groben Filters nach links und des HEPA-Filters nach rechts voneinander getrennt werden. Die Filter können im Wasser gespült werden. Lassen Sie die Filter vor dem erneuten Einbau in den Staubbehälter austrocknen.



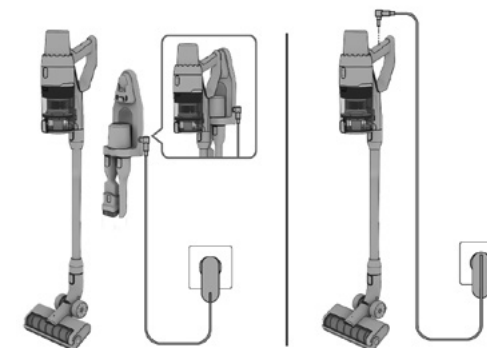
BÜRSTENAUSBAU

Auf der Seite der Turbobürste ist die Taste zum Lösen der Bürste angeordnet, durch Verschieben der Taste wird die Bürste gelöst, und anschließend kann die Bürste herausgenommen werden.



LADEN DES GERÄTS IN DER WANDHALTERUNG

Nehmen Sie den Akku heraus und schließen Sie diesen gesondert an die Wandhalterung ein, bevor Sie das Gerät in die Wandhalterung einlegen. Anschließend hängen Sie das Gerät auf. Schließen Sie den Adapter an die Wandhalterung an. Nach dem Aufladen leuchten alle Striche auf dem Akku.



EINSPEISUNG OHNE WANDHALTERUNG

Schließen Sie den Adapter an den Ladestecker am Griff des Geräts an. Nach dem Aufladen leuchten alle Striche auf dem Akku.

INSTANDHALTUNG

Eine umfangreiche Wartung oder Reparatur, die einen Eingriff in die inneren Teile des Gerätes erfordert, ist durch eine spezialisierte Reparaturwerkstatt durchzuführen.

UMWELTSCHUTZ

- Bevorzugen Sie das Recyclen von Verpackungen und Altgeräten.
- Der Gerätekarton kann als sortiertes Altmaterial entsorgt werden.
- Die Polyäthylentüten (PE) geben Sie zur Sammlung des Materials zum Recyclen ab.

Recycling des Gerätes am Ende seiner Lebensdauer



Dieses Gerät ist im Einklang mit der Europäischen Richtlinie 2012/19/EU über Elektro- und Elektronik-Altgeräte (WEEE) gekennzeichnet. Das Symbol am Produkt oder an dessen Verpackung gibt an, dass dieses Produkt nicht in den Haushaltsabfall gehört. Es ist auf eine Sammelstelle zum Recyclen der elektrischen und elektronischen Anlagen zu bringen. Durch die Sicherstellung der korrekten Entsorgung dieses Produktes helfen Sie, negative Konsequenzen für die Umwelt und die Gesundheit der Menschen zu verhindern, die durch die unsachgemäße Entsorgung dieses Produktes verursacht würden. Die Entsorgung muss im Einklang mit den Vorschriften für die Abfallbehandlung durchgeführt werden. Ausführlichere Informationen zum Recycling dieses Produktes erhalten Sie bei der zuständigen örtlichen Behörde, dem Dienstleister für Entsorgung von Haushaltsabfall oder in dem Geschäft, wo Sie das Produkt gekauft haben.



Dieses Produkt erfüllt sämtliche Grundanforderungen der EU-Richtlinien, die sich darauf beziehen.

Die Änderungen im Text, im Design und in den technischen Spezifizierungen können ohne vorherigen Hinweis geändert werden, und wir behalten uns das Recht auf deren Änderungen vor.

MERCI

Nous vous remercions d'avoir acheté le produit de la marque Concept et nous espérons qu'il vous apportera votre entière satisfaction pendant son utilisation.

Lire attentivement le manuel d'emploi avant la première utilisation et le conserver. Faire prendre connaissance du manuel d'emploi par les autres personnes pouvant manipuler le produit.

Caractéristiques techniques	
Tension accumulateur	DC 25,2 V
Puissance	380 W
Niveau sonore	≤80 dB
Piles	2 500 mAh
Durée de fonctionnement maximale	40 min
Durée de chargement complet	4 h

PRÉCAUTIONS PARTICULIÈRES DE SÉCURITÉ

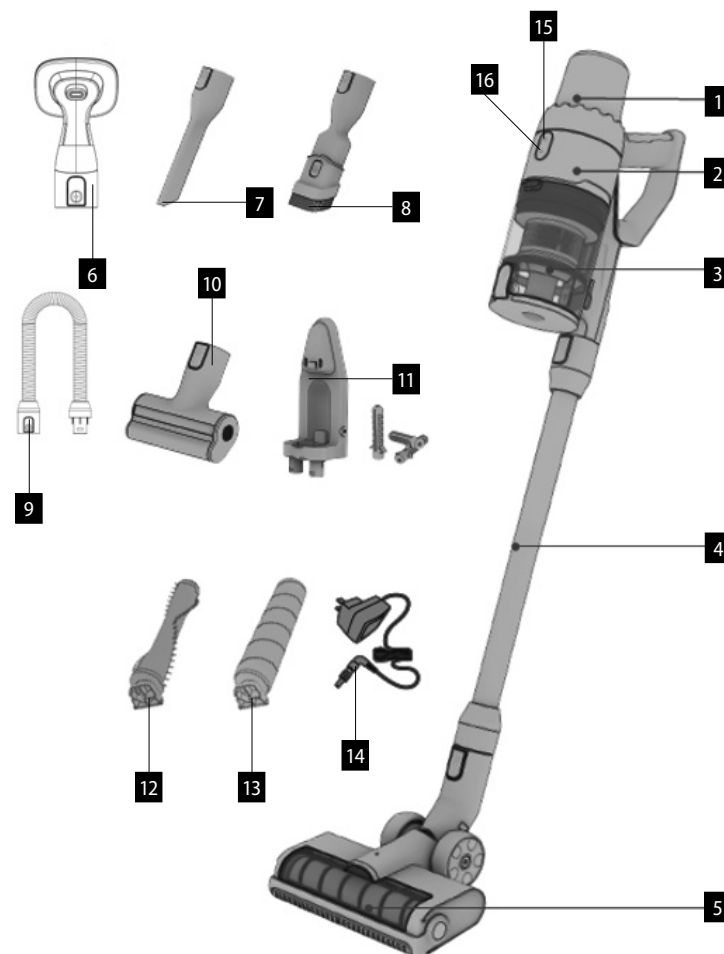
- Ne jamais utiliser l'appareil autrement que prévu dans le manuel d'emploi.
- S'assurer que la tension de secteur correspond bien à celle marquée sur la plaque signalétique figurant sur l'adaptateur de recharge.
- Ne pas laisser l'appareil fonctionner sans surveillance.
- Ne pas tirer sur le cordon d'alimentation pour le débrancher, mais saisir la fiche et la tirer délicatement.
- Ne pas permettre aux enfants ou aux personnes de capacités mentales réduites de manipuler l'appareil ou le mettre hors leur portée.
- Redoubler de vigilance lorsque cet appareil est employé à proximité d'enfants.
- Ne pas permettre de laisser utiliser l'appareil comme un jouet.
- Ne pas utiliser autres accessoires que ceux prévus par le fabricant.
- Ne jamais utiliser l'appareil si le cordon d'alimentation ou la prise sont abîmés, laisser le réparer immédiatement dans un centre d'entretien agréé.
- Tenir l'appareil à distance des sources de chaleur telles que radiateurs, fours et autres, le protéger de la lumière directe du soleil et de l'humidité.
- Ne pas toucher l'appareil avec les mains humides.
- N'insérer aucun objet dans les voies d'entrée. Ne pas utiliser l'appareil lorsque les voies d'entrée sont bloquées.
- Soyez très prudents lorsque vous nettoyez les escaliers.
- Si les voies d'entrée sont bloquées, arrêter l'appareil et enlever tout obstacle avant le remettre en service.

- Arrêtez et débranchez l'appareil avant de monter les accessoires, pour le nettoyer ou en cas de panne.
- L'appareil est exclusivement destiné à un usage domestique, il n'est pas prévu à des fins commerciales.
- N'aspirez aucun objet brûlant ou fumant tel que les cigarettes, les allumettes ou de la cendre chaude.
- Ne pas utiliser l'appareil dans des locaux humides, ne pas aspirer d'objets humides, de liquides, de liquides inflammables (tels que l'essence) et ne pas utiliser l'appareil dans des locaux pouvant contenir de tels produits.
- Ne jamais utiliser l'appareil sans son filtre. Avant de commencer à utiliser l'aspirateur, s'assurer que les filtres sont bien mis en place.
- **Ne jamais plonger le cordon d'alimentation, la batterie ou l'aspirateur dans de l'eau ou d'autres liquides.**
- Examiner régulièrement l'appareil et le cordon d'alimentation pour vérifier qu'il n'est pas endommagé.
- Ne jamais mettre en fonctionnement l'appareil endommagé.
- L'appareil doit être débranché et refroidi pour tout nettoyage.
- Avant de commencer à utiliser l'aspirateur, retirer les objets volumineux ou coupants de la surface à nettoyer, afin de ne pas endommager le filtre.
- Ne jamais utiliser l'aspirateur si les filtres ne sont pas propres.
- Ne pas jeter la batterie dans le feu et ne pas l'exposer aux températures supérieures à 40 °C.
- Ne pas toucher les parties mobiles lorsque l'appareil est en fonctionnement.
- Ne pas essayer de réparer l'appareil par ses propres soins. Contacter un centre d'entretien agréé.
- Cet appareil peut être utilisé par des enfants âgés de 8 ans et plus et les personnes ayant des capacités physiques ou mentales réduites ou le manque d'expérience et de connaissances, si elles sont supervisées ou ont reçu des instructions pour utiliser l'appareil d'une manière sûre et comprennent les dangers potentiels. Les enfants de moins de 8 ans ne sont autorisés à réaliser les opérations de nettoyage ou d'entretien que sous la surveillance.
- Maintenir l'appareil et le cordon d'alimentation hors de portée des enfants de moins de 8 ans. Ne pas laisser les enfants jouer avec l'appareil.


En cas de non-respect des recommandations du fabricant, la garantie concernant la réparation est annulée.


DESCRIPTION DU PRODUIT


- | | | | |
|---|---------------------|----|-------------------------|
| 1 | Batterie | 9 | Tuyau flexible |
| 2 | Corps de l'appareil | 10 | Petite brosse turbo |
| 3 | Bac à poussière | 11 | Support mural |
| 4 | Tuyau d'aspiration | 12 | Brosse Carpet |
| 5 | Grande brosse turbo | 13 | Grande brosse Hardfloor |
| 6 | Brosse PET | 14 | Adaptateur |
| 7 | Suceur | 15 | Bouton marche / arrêt |
| 8 | Suceur à brosse | 16 | Régulateur de puissance |



DESCRIPTION DE L'AFFICHAGE

 Indicateur d'état du filtre - Si le voyant s'allume, les filtres doivent être nettoyés ou remplacés.

 Voyant indicateur de taux de saleté - Le voyant lumineux s'allume lorsque l'appareil détecte une grande quantité de saleté.

 Indicateur de batterie - Le voyant lumineux indique l'état de la batterie.

MIN Pour de petites quantités de saleté.

AUTO Ajuste automatiquement la force d'aspiration en fonction de la quantité de saleté. S'il détecte une quantité de saleté importante, il passe en MAX, s'il détecte une petite quantité de saleté, il laisse la force d'aspiration réglée sur MIN.

MAX Performances maximales pour une grande quantité de saleté.

**MODE D'EMPLOI****ASSEMBLAGE DE L'ASPIRATEUR**

Avant tout assemblage ou retrait d'accessoires, l'appareil doit être arrêté et débranché de la prise électrique !

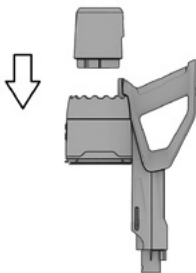
1. Monter le suceur à l'unité manuelle de l'aspirateur, vous entendez un clic. Pour retirer le tuyau de l'unité manuelle de l'aspirateur, appuyez sur la touche de déverrouillage et retirez-le.
2. Monter la turbo-brosse à un tube suceur, vous entendez un clic. Pour enlever la turbo-brosse du rallongé de l'aspirateur, appuyez sur la touche de déverrouillage et retirez la brosse. Connecter la turbo-brosse de la même manière à l'unité manuelle de l'aspirateur.

MISE EN PLACE DE LA BATERIE

Insérer la batterie dans le corps de l'unité manuelle et installer de façon à éviter le desserrage. Si un signal sonore retentit, la batterie est correctement installée. Pour desserrer la batterie appuyez sur la touche de desserrage et retirez-la.

Note : Pour rallonger la durée de vie de la batterie, chargez-la une fois que le voyant clignote en rouge pour signaler son déchargement. L'appareil ne doit pas être stocké ni chargé dans les endroits présentant une température inférieure à 0 °C et supérieure à 40 °C. Dans le cas contraire, vous risquez d'endommager l'appareil. Lors du chargement, la température de l'appareil peut augmenter, cela est un phénomène normal.

Si l'aspirateur n'est pas utilisé pendant la période dépassant 3 mois, laissez-le charger pendant 12 heures. Ensuite mettre l'aspirateur à l'endroit sec et froid.

**USAGE**

Avant l'utilisation, insérez la batterie et vérifiez, si celle-ci a été bien chargée.

1. Appuyer sur le bouton marche / arrêt pour démarrer l'appareil.
2. Vous pouvez utiliser le régulateur de puissance pour changer le mode de l'appareil MIN, AUTO, MAX.
3. Arrêter l'appareil en réappuyant sur le bouton on/ off.

Note : La puissance maximale de l'unité principale est conseillée lorsque des surfaces ou des tapis à longs ou moyens poils sont largement encrassées.

ACCESSOIRES

Choisissez vos accessoires selon le caractère de la zone à nettoyer.

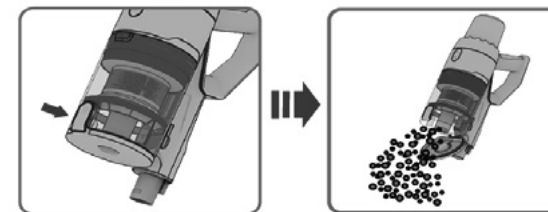
Petite turbo-brosse - convient pour nettoyer le linge, les tissus, les canapés, etc.

Suceur plat - convient pour nettoyer les coins des murs, les baguettes de voiture, les radiateurs, etc.

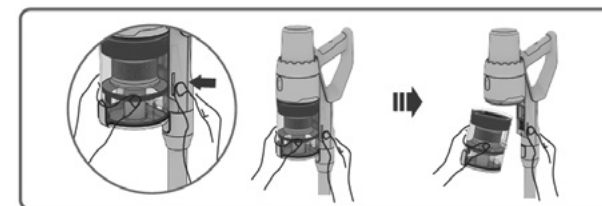
Suceur plat à bec - convient pour nettoyer le linge, les tissus, les canapés, etc.

VIDANGE DU BAC À POUSSIÈRE

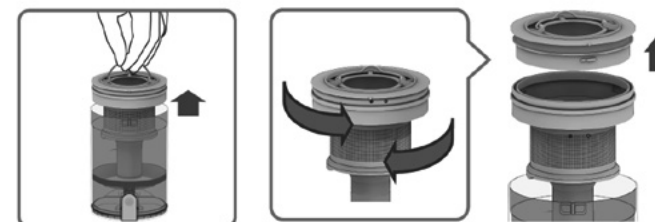
Pour vider le bac appuyer sur la touche de vidange. Ouvrez le bac, videz-le et refermez le cache du bac.

**RETIRER LE BAC À POUSSIÈRE**

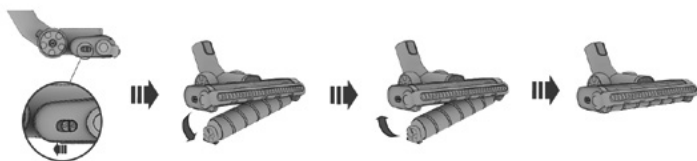
Appuyer sur les boutons pour libérer le bac à poussière et en rabaisant retirer le bac à poussière.

**DÉMONTAGE DU FILTRE**

Retirer les filtres du bac à poussière en les tirant vers le haut. En tournant le filtre vers la gauche et en tournant le filtre HEPA vers la droite, séparer les filtres. Les filtres sont lavables à l'eau. Laisser sécher les filtres avant de les remettre dans le bac.

**RETIRER LA BROSSSE**

Il y a un bouton de déverrouillage de la brosse sur le côté de la brosse turbo, faire glisser le bouton pour libérer la brosse et la retirer

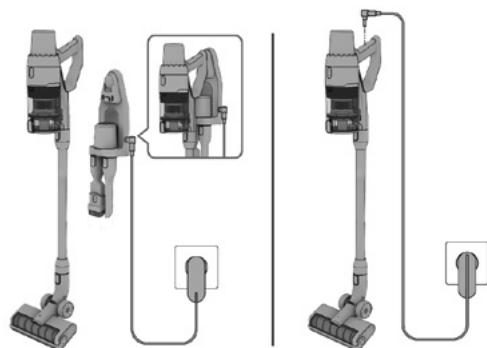


CHARGER L'APPAREIL DANS LE SUPPORT MURAL

Avant de mettre l'appareil dans le support mural, retirer la batterie et connecter séparément au support mural, puis y accrocher l'appareil. Brancher l'adaptateur dans le support mural. Après la charge, toutes les barres de la batterie s'allument.

CHARGER L'APPAREIL HORS LE SUPPORT MURAL

Brancher l'adaptateur dans le connecteur de charge situé sur la poignée de l'appareil. Après la charge, toutes les barres de la batterie s'allument.



ENTRETIEN

Les opérations de maintenance ou les réparations de plus grande étendue nécessitant une intervention sur les composants internes de l'appareil ne peuvent être effectuées que par un centre d'entretien agréé.

PROTECTION DE L'ENVIRONNEMENT

- Préférer le recyclage des emballages et des appareils à la fin de leur durée de vie.
- Le carton est à remettre dans le centre de collecte sélective.
- Les sachets en plastique (PE) sont à remettre dans le centre de collecte sélective pour recyclage.

Recyclage de l'appareil à la fin de sa durée de vie :



La désignation du produit est conforme à la Directive européenne 2012/19/CE relative aux déchets d'équipements électriques et électroniques (WEEE). Le symbole apposé sur le produit ou son emballage indique que le produit ne doit pas être éliminé avec les déchets municipaux. Il est nécessaire de le remettre dans un centre de collecte pour le recyclage des équipements électriques et électroniques. En assurant une élimination conforme de ce produit, vous pouvez empêcher tout impact négatif sur l'environnement et sur la santé humaine résultant de la liquidation non conforme de ce produit. Éliminer le produit en conformité à la réglementation de traitement de déchets. De plus amples informations concernant le recyclage peuvent être obtenues auprès de l'administration locale compétente, les centres de tri de déchets ménagers ou dans le magasin où vous avez acheté votre produit.



Ce produit satisfait aux exigences élémentaires des directives CE applicables.

Le fabricant se réserve le droit d'effectuer les modifications du texte, design et spécifications techniques sans informations au préalable.

RINGRAZIAMENTO

Grazie per aver acquisito il prodotto di marchio Concept e vi auguriamo che vi dia la massima soddisfazione per tutta la durata della sua vita utile.

Si consiglia di leggere attentamente l'intero manuale d'uso prima di procedere al primo uso dell'apparecchio stesso. Conservare bene il manuale d'uso. Provvedere che tutte le persone addette all'uso del prodotto facciano la conoscenza del manuale d'uso.

Parametri tecnici	
Tensione dell'accumulatore	DC 25,2 V
Potenza assorbita	380 W
Rumorosità	≤80 dB
Batteria	2 500 mAh
Durata massima di funzionamento	40 min
Durata di ricarica completa	4 ore

IMPORTANTI AVVERTIMENTI DI SICUREZZA

- Non utilizzare il prodotto in modo diverso da quello descritto nel presente manuale d'uso.
- Verificare che la tensione della rete corrisponda ai valori riportati sull'etichetta dell'adattatore di ricarica.
- Non lasciare l'apparecchio incustodito se acceso.
- Allo staccare dell'adattatore di ricarica dalla presa di corrente non tirare mai il cavo di alimentazione, bensì prendere la spina in mano e staccarla estraendola.
- Non permettere ai bambini, né alle persone incapaci di volere e di intendere, di manipolare con l'apparecchio, utilizzarlo fuori dalla loro portata.
- Prestare la maggiore attenzione se l'apparecchio è utilizzato in presenza dei bambini.
- Non permettere che l'apparecchio sia utilizzato come giocattolo.
- Non utilizzare accessori diversi da quelli raccomandati dal produttore.
- Non utilizzare l'adattatore di ricarica se il suo cavo di alimentazione o la spina sono danneggiati, il tale difetto deve essere immediatamente riparato da un'officina autorizzata.
- Tenere l'apparecchio lontano dalle fonti di calore quali radiatori, stufe accese etc., proteggere contro raggi diretti del sole e contro l'umidità.

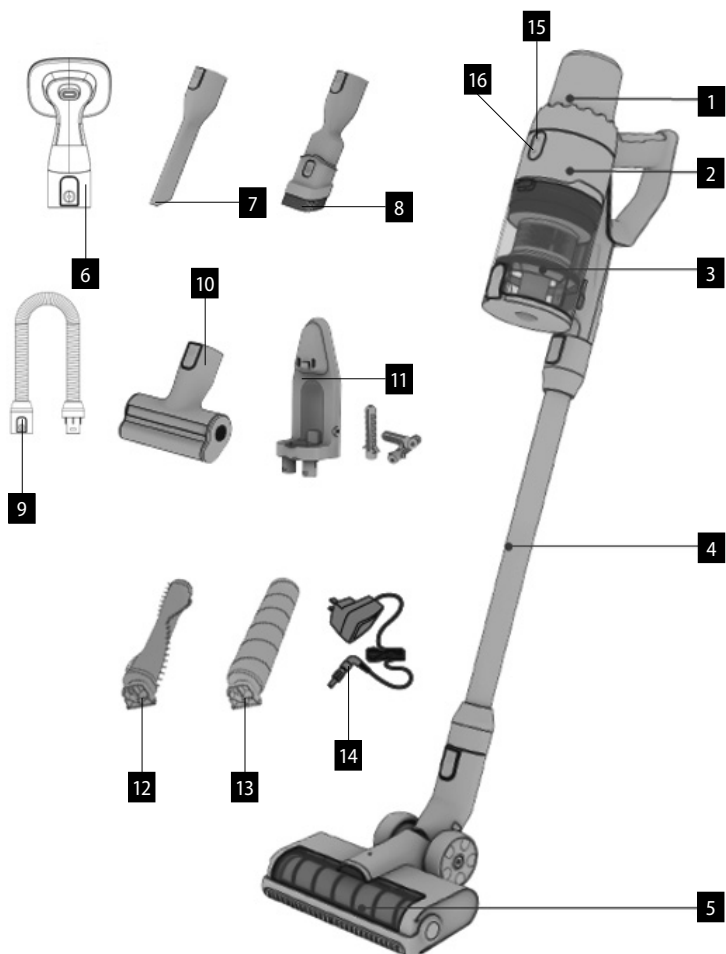
- Non utilizzare l'apparecchio se si hanno le mani bagnate.
- Non inserire alcun oggetto negli orifizi sull'apparecchio. Non accendere l'apparecchio se otturato un orifizio qualsiasi.
- Prestare maggiore attenzione all'uso dell'apparecchio sulle scale.
- Se si ottura il collettore di aspirazione dell'apparecchio, spegnere l'apparecchio ed eliminare tutta la sporcizia. Solo dopo riaccendere l'apparecchio.
- Al momento di montaggio di accessori, pulizia o nel caso di guasto spegnere l'apparecchio e sconnettere l'adattatore di ricarica dalla rete togliendo la spina dalla presa di rete.
- L'apparecchio di vostro possesso è adatto solo per uso domestico, non per uso commerciale.
- Non aspirare gli oggetti ardenti quali mozziconi, fiammiferi o ceneri.
- Non utilizzare l'apparecchio nelle stanze umide, non aspirare oggetti umidi, liquidi infiammabili (quale benzina) e non utilizzare l'apparecchio nei locali dove possono trovarsi liquidi infiammabili.
- Non effettuare mai l'aspirazione senza filtri inseriti. In occasione di ogni uso assicurarsi che i filtri sono inseriti bene.
- **Non immergere il cavo di alimentazione, l'adattatore di ricarica o l'apparecchio stesso nell'acqua né in un altro liquido.**
- Controllare regolarmente l'integrità dell'apparecchio e/o del cavo di alimentazione dell'adattatore di ricarica.
- Non accendere mai l'apparecchio se risulta danneggiato.
- Prima di procedere alla pulizia e dopo l'uso spegnere l'apparecchio e lasciarlo raffreddare.
- Prima di procedere all'aspirazione eliminare dalla superficie tutti gli oggetti grossi e/o affilati che possano danneggiare filtri dell'apparecchio.
- Non utilizzare l'apparecchio con filtri sporchi.
- Non buttare l'accumulatore dell'apparecchio nel fuoco e non esporlo alle temperature superiori a 40°C.
- Non toccare mai le parti in movimento durante l'uso dell'apparecchio.
- Non procedere mai alla riparazione dell'apparecchio. Rivolgersi sempre ad un'officina autorizzata.
- L'apparecchio può essere utilizzato dai bambini d'età superiore a 8 anni. Le persone di capacità fisiche e mentali ridotte e/o non pratiche possono utilizzare l'apparecchio solo in presenza delle persone istruite e informate sugli eventuali rischi uniti all'uso. La pulizia e la manutenzione

- dell'apparecchio non deve essere effettuata dai bambini se essi sono d'età inferiore a 8 anni o se non presente una persona esperta.
- I bambini d'età inferiore a 8 anni devono stare lontani dalla portata dell'apparecchio e dal suo cavo di alimentazione. L'apparecchio non è un giocattolo e come tale deve essere utilizzato.

Un eventuale danno causato dal mancato rispetto delle indicazioni previste dal produttore non può essere coperto dalla garanzia.


DESCRIZIONE DEL PRODOTTO


- | | |
|---|------------------------------|
| 1 Accumulatore | 9 Tubo flessibile |
| 2 Corpo dell'apparecchio | 10 Turbospazzola piccola |
| 3 Contenitore per la raccolta della polvere | 11 Staffa sulla parete |
| 4 Tubo di aspirazione | 12 Spazzola Carpet |
| 5 Turbospazzola grande | 13 Spazzola grande Hardfloor |
| 6 Spazzola PET | 14 Adattatore |
| 7 Bocchetta a fessura | 15 Pulsante on/off |
| 8 Bocchetta a fessura con la spazzola | 16 Regolatore di potenza |



DESCRIZIONE DEL DISPLAY

 Segnalazione dello stato filtri - Se si accende la spia vanno puliti o sostituiti i filtri.

 Spia delle impurità - La spia si accende quando l'apparecchio rileva una grossa quantità delle impurità.

 Indicatore stato accumulatore - La spia segnala lo stato dell'accumulatore.



MIN Per piccole quantità di impurità.

AUTO Regola in modo automatico la forza aspirante in funzione delle quantità di impurità rilevate. Se rilevate grosse quantità di impurità l'apparecchio passa nel regime MAX, se invece rileva piccola quantità di impurità, l'apparecchio lavora nel regime di forza aspirante MIN.

MAX Potenza massima per grosse quantità di impurità.

MANUALE D'USO

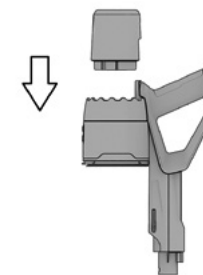
ASSAMBLAGGIO DELLA SCOPA ELETTRICA

Prima di montare o staccare gli accessori togliere l'adattatore di ricarica dalla rete!

1. Inserire il tubo di aspirazione sull'unità motore della scopa elettrica sino a sentire un click. Se si vuole staccare il tubo dall'unità motore, premere il pulsante di blocco e staccare il tubo dall'unità tirandolo.
2. Inserire la turbospazzola sul tubo di aspirazione sino a sentire un click. Se si vuole staccare la turbospazzola dal tubo di prolunga, premere il pulsante di blocco e staccare la turbospazzola tirandola dal tubo. La turbospazzola può essere inserita allo stesso modo anche sull'unità motore.

INSTALLAZIONE DELLA BATTERIA

Inserire l'accumulatore sul copro dell'unità motore e fissarlo in modo che non si stacchi. Se si sente un segnale acustico, vuol dire che la batteria è stata montata correttamente. Per staccare l'accumulatore premere i pulsanti di sblocco a staccarlo dall'unità tirandolo.



Nota.: Per prolungare la vita della batteria ricaricarla solo se è quasi scarica. Non tenere, né ricaricare l'apparecchio nel luogo con la temperatura inferiore a 0 °C o superiore a 40 °C. Nel mancato rispetto di quanto disposto nella frase precedente si corre il rischio del danneggiamento irrimediabile dell'apparecchio. Durante la ricarica la temperatura dell'apparecchio potrebbe aumentare, è un fenomeno del tutto normale. Se l'aspirapolvere non viene utilizzato per più di 3 mesi, lasciare caricare la batteria per 12 ore. Poi mettere l'aspirapolvere in un posto fresco e asciutto.

UTILIZZO

In occasione di primo utilizzo inserire la batteria e controllare se carica.

1. Accendere l'apparecchio premendo il pulsante on/off.
2. Con il regolatore di potenza può essere cambiato il regime in cui l'apparecchio lavora: MIN, AUTO, MAX.
3. Ripremendo il pulsante per la terza volta l'aspirapolvere si spegne.

Nota: Utilizzare la potenza massima dell'unità manuale e della turbospazzola nel caso di pavimento molto sporco oppure per pulire i tappeti a pelo medio lungo o lungo.

ACCESSORI

Utilizzare gli accessori idonei per il tipo di superficie da pulire.

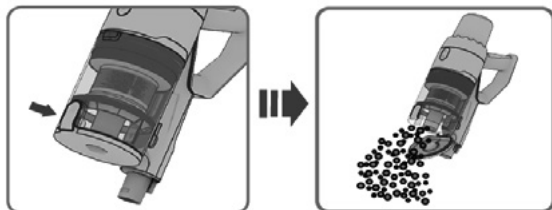
Turbospazzola piccola - idonea per la biancheria, tessuti, divani etc.

Bocchetta a lancia - idonea per la pulizia degli angoli, dei sedili delle automobili, radiatori etc.

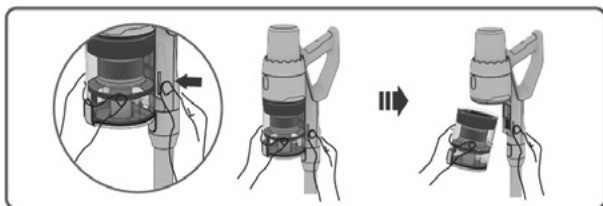
Bocchetta a fessura - idonea per la biancheria, tessuti, divani etc.

SVUOTAMENTO DEL CONTENITORE RACCOGLIPOLVERE

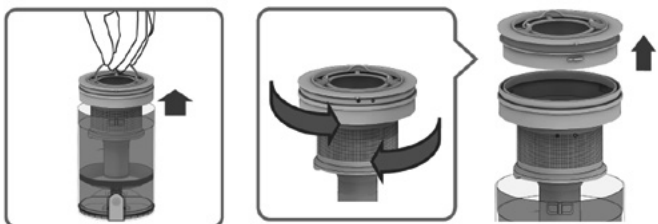
Per svuotare il raccogli-polvere premere l'apposito pulsante. Aprire il contenitore, svuotarlo e richiuderlo.

**ESTRAZIONE DEL CONTENITORE RACCOGLIPOLVERE**

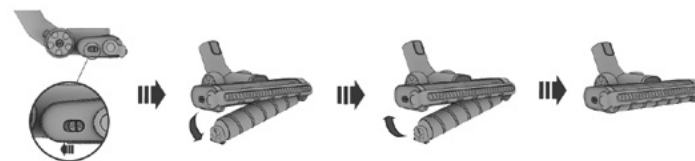
Premere i pulsanti per sganciare il contenitore raccogli-polvere, estrarre il contenitore muovendolo verso basso e allontanandolo dall'apparecchio.

**RIMOZIONE DEL FILTRO**

Tirare fuori i filtri dal contenitore tirandoli verso alto. Ruotando il filtro grosso a sinistra e ruotando il filtro HEPA a destra, così i due filtri si staccano uno dall'altro. I filtri sono lavabili nell'acqua. Far asciugare bene i filtri prima di rimontarli.

**ESTRAZIONE DELLA SPAZZOLA**

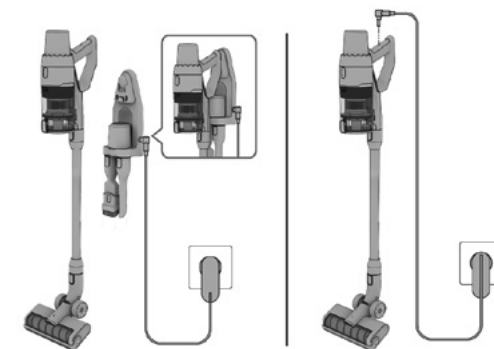
A fianco della turbospazzola si trova il pulsante per sganciare la spazzola, spostando il pulsante si sgancia la spazzola, poi togliere la spazzola.

**RICARICA DELL'APPARECCHIO NELLA STAFFA SULLA PARETE**

Prima di inserire l'apparecchio nella staffa sulla parete togliere l'accumulatore e collegarlo alla staffa sulla parete, solo dopo appendere l'apparecchio. Collegare l'adattatore alla staffa sulla parete. Una volta ricaricato tutte le barrette sull'accumulatore rimangono accese.

RICARICA SENZA STAFFA SULLA PARETE

Collegare l'adattatore al connettore di ricarica sulla maniglia dell'apparecchio. Una volta ricaricato tutte le barrette sull'accumulatore rimangono accese.

**ASSISTENZA**

La manutenzione più impegnativa e/o la riparazione che richiede l'intervento sulle parti interne dell'apparecchio devono essere fatte esclusivamente dal centro di assistenza autorizzato.

PROTEZIONE DELL'AMBIENTE

- Riciclare imballi e prodotti vecchi, alla fine di loro ciclo di vita.
- La scatola in cui si acquista il prodotto può essere recuperata come rifiuto differenziato.
- Sacchetti in polietilene (PE) possono essere recuperati come rifiuto differenziato.

Riciclaggio del prodotto alla fine della sua vita utile

L'apparecchio è identificato in conformità alla Direttiva 2012/19/EU del Parlamento europeo e del Consiglio sui rifiuti di apparecchiature elettriche ed elettroniche (RAEE). Il simbolo riportato sul prodotto indica che il prodotto stesso non può essere smaltito come rifiuto urbano. Va portato in un centro di raccolta dei rifiuti elettrici ed elettronici. Provvedendo allo smaltimento corretto del prodotto si può prevenire l'impatto negativo sull'ambiente e/o sulla salute umana nel caso di mancato riciclaggio. Lo smaltimento deve essere effettuata in conformità alle norme regolanti la gestione dei rifiuti. Le maggiori informazioni sulle modalità dello smaltimento del prodotto sono reperibili presso l'ufficio locale di amministrazione pubblica oppure nel negozio dove il prodotto è stato acquistato.



Il presente prodotto rispetta tutti i requisiti elementari stabiliti dalle normative UE inerenti.

Il produttore si riserva il diritto di modificare senza preavviso il testo del manuale d'uso, il design del prodotto e/o i suoi parametri tecnici.

AGRADECIMIENTO

Gracias por comprar este producto de la marca Concept y esperamos que quede satisfecho con él durante todo el tiempo que lo use.

Antes de usar el producto, lea con cuidado todo el manual y luego guárdelo. Asegúrese de que las demás personas que vayan a utilizar el producto se familiaricen con el presente manual.

Parámetros técnicos	
Voltaje de la batería	DC 25,2 V
Potencia de entrada	380 W
Nivel de ruido	≤80 dB
Batería	2 500 mAh
Tiempo máximo de funcionamiento	40 min
Tiempo de carga completo	4 h

ADVERTENCIAS IMPORTANTES DE SEGURIDAD

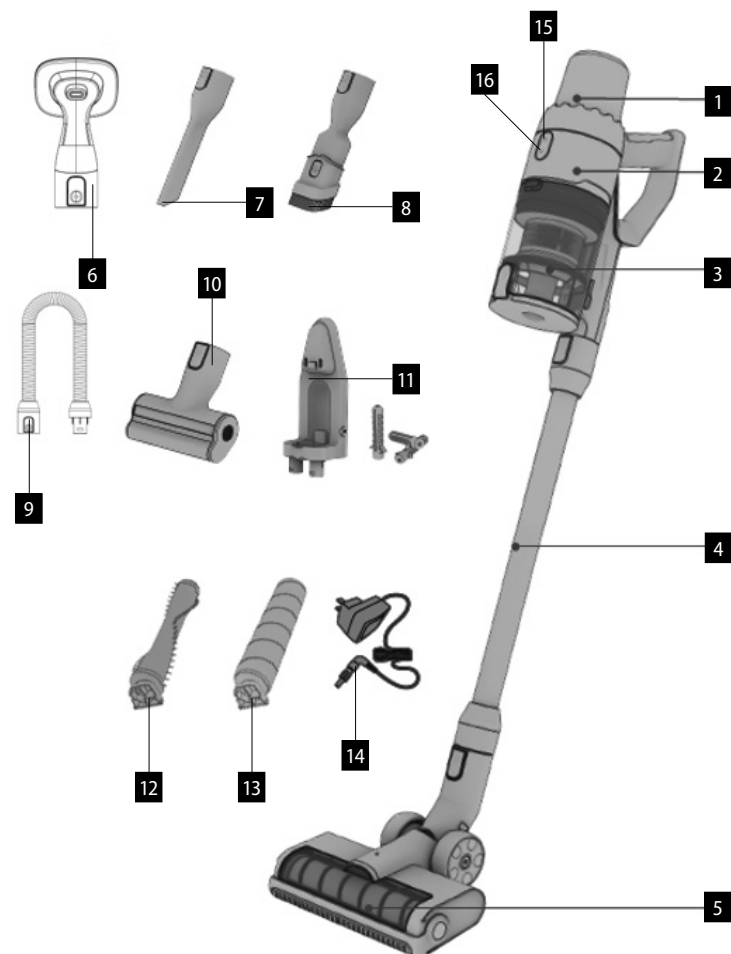
- No emplee el artefacto de una manera diferente a la descrita en el presente manual.
- Verifique que la tensión de red se corresponda a los valores indicados en la placa del cargador.
- No deje el producto desatendido si está encendido.
- Al desenchufar el cargador, no tire del cable sino del enchufe.
- No permita que el artefacto sea manipulado por niños o personas no capacitadas y utilícelo fuera de su alcance.
- Tenga especial cuidado si emplea el artefacto en las cercanías de niños.
- No permita que el artefacto sea usado como juguete.
- No utilice otros accesorios que los recomendados por el fabricante.
- No emplee el cargador si el cable o el enchufe estuviesen dañados. Haga reparar la avería de inmediato por un servicio autorizado.
- Mantenga al artefacto lejos de fuentes de calor como radiadores o tuberías y manténgalo a resguardo de la luz directa del sol y la humedad.
- No toque el artefacto con las manos mojadas o húmedas.
- No inserte objetos en los orificios. No use el artefacto si alguno de sus orificios está obstruido.
- Tenga especial cuidado al aspirar en escaleras.
- Si se obstruyese el orificio de succión, apague el artefacto y retire la obstrucción antes de volverlo a usar.

- Para instalar accesorios, limpiar o en caso de avería, apague el artefacto y desenchufe el cargador.
- El artefacto está destinado únicamente para uso hogareño; no está destinado para uso comercial.
- No aspire objetos calientes como cigarrillos, cerillas o cenizas calientes.
- No utilice el artefacto en ambientes húmedos, no aspire líquidos inflamables (como gasolina) y no use el artefacto en espacios en donde estas sustancias podrían encontrarse.
- No utilice la aspiradora sin filtros. Antes de cada uso, verifique que los filtros estén en su lugar.
- **No sumerja el cable, el cargador o el artefacto en agua u otro líquido.**
- Controle regularmente el artefacto y el cable del cargador por daños.
- No encienda el artefacto si está dañado.
- Antes de limpiar y luego de usar el artefacto, apáguelo y déjelo enfriar.
- Retire de la zona a ser aspirada objetos grandes o filosos que podrían dañar los filtros de la aspiradora.
- No utilice el artefacto si los filtros están sucios.
- No tire el cargador al fuego ni lo exponga a temperaturas mayores a 40 °C.
- No toque las partes móviles del artefacto en funcionamiento.
- No repare usted mismo el artefacto. Diríjase a un servicio autorizado.
- Los niños mayores de 8 años y las personas mayores o con capacidades físicas o mentales reducidas, o con insuficiente experiencia y conocimientos pueden utilizar el artefacto únicamente bajo supervisión o si se les ha enseñado a utilizarlo de una manera segura y son conscientes de los eventuales riesgos. El mantenimiento y limpieza realizados por el usuario no pueden ser llevados a cabo por niños menores de 8 años y sin supervisión.
- Los niños menores de 8 años deben mantenerse fuera del alcance del artefacto y su cable. Los niños no deben jugar con el artefacto.


En caso de incumplimiento de las instrucciones del fabricante, cualquier reparación no será reconocida por la garantía.


DESCRIPCIÓN DEL PRODUCTO


- | | | | |
|---|------------------------------------|----|--------------------------|
| 1 | Batería | 9 | Manguera flexible |
| 2 | Cuerpo del artefacto | 10 | Cepillo turbo pequeño |
| 3 | Colector de polvo | 11 | Soporte de pared |
| 4 | Tubo de succión | 12 | Cepillo Carpet |
| 5 | Cepillo turbo grande | 13 | Cepillo grande Hardfloor |
| 6 | Cepillo Pet | 14 | Adaptador |
| 7 | Boquilla para rincones | 15 | Botón ON/OFF |
| 8 | Boquilla para rincones con cepillo | 16 | Regulador de potencia |



DESCRIPCIÓN DE LA PANTALLA

 Indicación del estado del filtro: si la luz se enciende, los filtros necesitan ser limpiados o reemplazados.

 Indicador de suciedad: se enciende cuando el artefacto detecta una gran cantidad de suciedad.

 Indicación de la batería: muestra el estado de la batería.

MIN para poca suciedad

AUTO regula automáticamente la potencia según la cantidad de suciedad. Si detecta mucha suciedad, pasa a MAX y se detecta poca suciedad, pasa a MIN.

MAX potencia máxima para mucha suciedad.

**MANUAL DE USO****ARMAR LA ASPIRADORA**

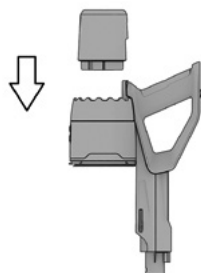
Apague y desenchufe el adaptador de carga antes de instalar o quitar accesorios.

1. Inserte el tubo de succión en la unidad principal, oír un clic. Para desmontar el tubo, presione el botón de bloqueo y tire.
2. Inserte el cepillo turbo en el tubo de aluminio, se oye un clic. Para desmontar el cepillo del tubo, presione el botón de bloqueo y tire. El cepillo turbo puede conectarse con el mismo procedimiento a la unidad principal.

INSTALAR LA BATERÍA

Inserte la batería en el cuerpo de la unidad principal de manera que no se suelte. La señal acústica indica que la batería está bien instalada. Para quitar la batería presione el botón de liberación y tire.

Nota: Para prolongar la vida útil de la batería, cárguela cuando esté casi agotada. No cargue o guarde el artefacto en lugares con temperaturas por debajo de 0°C o superiores a 40°C ya que podría dañarse. Durante la carga, la temperatura del artefacto podría aumentar. Se trata de un fenómeno normal. Si la aspiradora no se usa por más de 3 meses, cárguela por 12 horas y guárdela en un lugar seco y fresco.

**USO**

Antes de usar, instale la batería y verifique si tiene carga.

1. Encienda el artefacto con el botón ON/OFF.
2. Seleccione la potencia del artefacto con el regulador MIN, MAX, AUTO.
3. Vuelva a presionar ON/OFF para apagar la aspiradora.

Nota: Se recomienda usar la potencia máxima en superficies muy sucias o en alfombras con pelos medios a altos.

ACCESORIOS

Seleccione los accesorios según el tipo de superficie a limpiar.

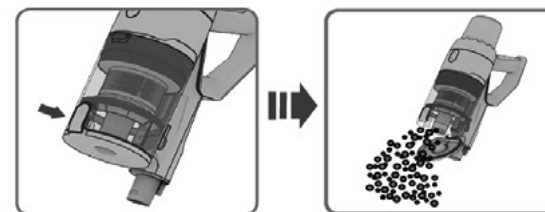
Cepillo turbo pequeño: ropa de capa, telas, sofás, etc.

Boquilla para rincones: esquinas de paredes, tapicería de coches, radiadores, etc.

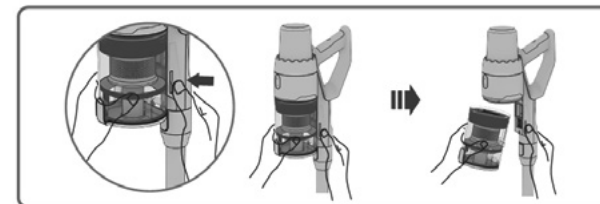
Boquilla para rincones con cepillo turbo: ropa de capa, telas, sofás, etc.

VACIAR EL COLECTOR DE POLVO

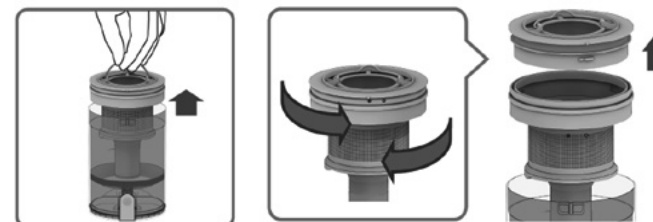
Para vaciar el colector de polvo, presione el botón de vaciado. Abra el recipiente, vacíe el polvo y cierre la cubierta.

**DESMONTAR EL COLECTOR DE POLVO**

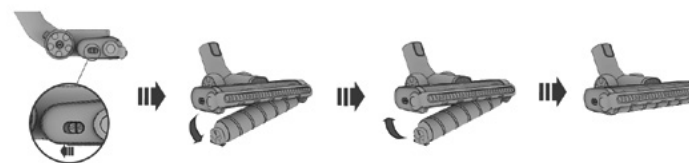
Presione el botón para liberar el colector de polvo y tire hacia abajo.

**DESMONTAR EL FILTRO**

Retire los filtros del colector de polvo hacia arriba. Gire el filtro grueso hacia la izquierda y el HEPA hacia la derecha para separarlos. Los filtros pueden limpiarse con agua. Antes de volver a montar los filtros, déjelos secar.

**DESMONTAR EL CEPILLO**

En el lateral del cepillo turbo hay un botón, desplácelo para liberar el cepillo.

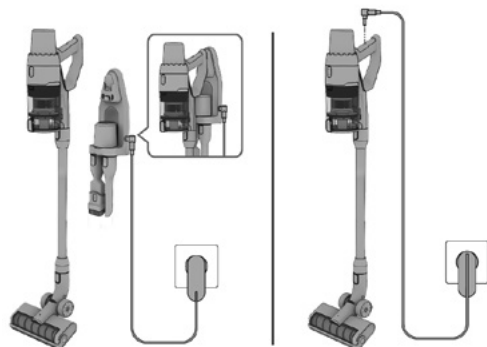


CARGAR EL ARTEFACTO EN EL SOPORTE DE PARED

Antes de colocar el artefacto en el soporte, retire la batería y conéctela por separado al soporte. Conecte el adaptador al soporte. Durante la carga, todas las barras de la batería se iluminan.

CARGAR EL ARTEFACTO SIN EL SOPORTE DE PARED

Conecte el adaptador a los conectores de carga en el mango del artefacto. Durante la carga, todas las barras de la batería se iluminan.

**SERVICIO**

El mantenimiento de carácter más amplio o las reparaciones que requieran intervenir en las piezas internas del producto deben ser realizados por un servicio profesional.

PROTECCIÓN AL MEDIO AMBIENTE

- Dé preferencia al reciclado de los materiales de embalaje y los artefactos viejos.
- La caja puede ser desechada con la recolección de residuos clasificados.
- Las bolsas de polietileno (PE) deben ser llevadas para su reciclaje.

Reciclaje del artefacto al final de su vida útil

El artefacto está etiquetado de acuerdo con la Directiva Europea 2012/19/UE sobre Residuos de Artefactos Eléctricos y Electrónicos (RAEE). El símbolo en el producto o su embalaje indica que este no debe ser incluido entre los residuos domésticos. Debe ser llevado a un centro de recolección para el reciclaje de artefactos eléctricos o electrónicos. Procurar la correcta liquidación del producto ayuda a prevenir efectos negativos en el medio ambiente y la salud humana que podrían ser resultar de la liquidación incorrecta del producto. El artefacto debe ser desechado conforme las normas para la gestión de residuos. Podrá obtener información más detallada sobre el reciclaje del producto en la autoridad local, el servicio de tratamiento de residuos correspondiente o la tienda en donde fue adquirido.



El producto cumple con todos los requisitos básicos de las directivas UE aplicables.

El fabricante se reserva el derecho de realizar cambios en el texto, el diseño y las especificaciones técnicas.

MULȚUMIRE

Vă mulțumim pentru cumpărarea produsului marca Concept și vă dorim să fiți mulțumiți de produsul nostru pe întreaga durată de utilizare a acestuia.

Înainte de prima utilizare citiți cu atenție și în întregime manualul de utilizare și păstrați-l pentru o consultare ulterioară. Asigurați-vă că și celelalte persoane care vor folosi produsul sunt familiarizate cu instrucțiunile prezentate în prezentul manual.

Parametri tehnici	
Tensiunea acumulatorului	DC 25,2 V
Consum de putere	380 W
Nivel de zgomot	≤80 dB
Baterie	2 500 mAh
Durata max. de funcționare	40 min
Durata încărcării complete	4 ore

INDICAȚII IMPORTANTE PRIVIND SECURITATEA

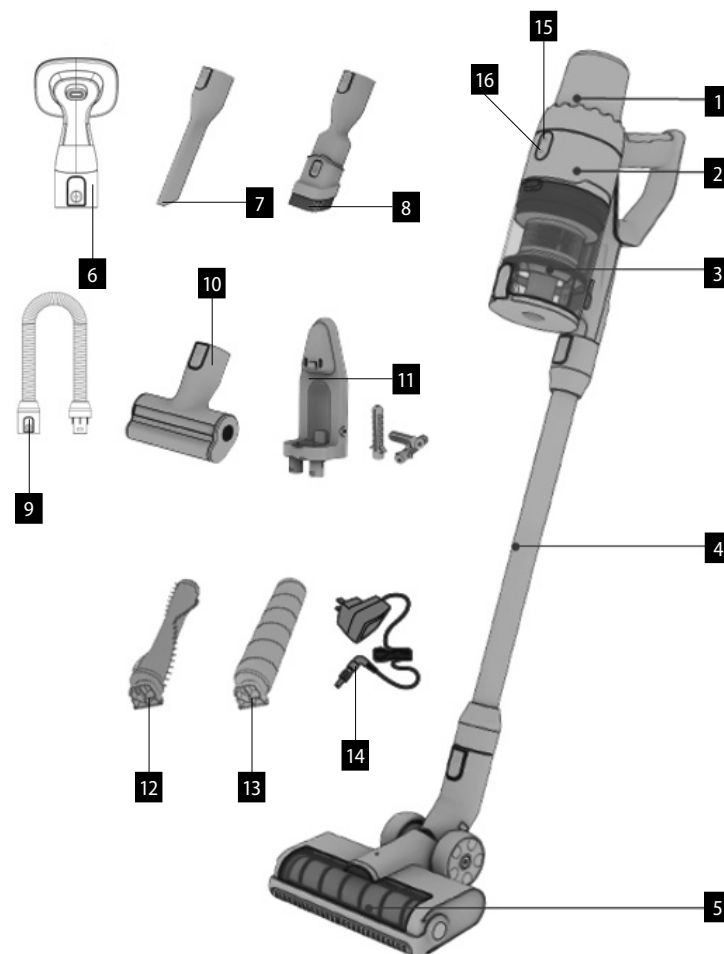
- Nu utilizați aparatul în alt mod decât cel descris în prezentul manual.
- Asigurați-vă că tensiunea rețelei corespunde cu valorile înscrise pe plăcuța cu date tehnice de pe adaptorul de încărcare.
- Nu lăsați aparatul nesupravegheat atunci când este pornit.
- La scoaterea adaptorului de încărcare din priză, nu trageți niciodată de cablul de alimentare, prindeți de adaptorul de încărcare și scoateți-l prin tragere.
- Nu permiteți copiilor sau persoanelor cu dizabilități să manipuleze cu aparatul, folosiți-l în afara accesului acestora.
- Acordați atenție sporită la folosirea aparatului în apropierea copiilor.
- Nu permiteți folosirea aparatului drept jucărie.
- Nu folosiți alte accesorii decât cele recomandate de către producător.
- Nu folosiți adaptor de încărcare cu cablul de alimentare sau ștecherul deteriorate, asigurați neîntârziat eliminarea defectului de către un service autorizat.
- Mențineți aparatul la distanță față de sursele de căldură precum calorifere, cuptoare și altele, protejați-l de radiațiile solare directe sau de umezeală.
- Nu atingeți aparatul cu mâinile ude sau umede.
- Nu introduceți niciun fel de obiecte în orificii. Nu utilizați aparatul dacă este înfundat oricare din orificiile acestuia.

- Aveți grijă deosebită atunci când aspirați pe scări.
- Dacă se ajunge la înfundarea orificiului aparatului, opriți aparatul și îndepărtați impuritățile înaintea următoarei porniri.
- Opriți aparatul și scoateți adaptorul de încărcare din priza de curent înaintea montării accesoriilor, a curățării sau în caz de defecțiune.
- Aparatul este destinat doar utilizării casnice, nu este destinat uzului comercial.
- Nu aspirați obiecte aprinse, cum ar fi țigări, chibrituri sau cenușă fierbinte.
- Nu utilizați aparatul în încăperi umede, nu aspirați obiecte umede sau substanțe lichide, lichide inflamabile, de ex. benzina, și nu utilizați aspiratorul în spațiile unde se pot găsi aceste substanțe.
- Nu aspirați niciodată fără filtre de aspirator. Înainte de fiecare folosire a aparatului, asigurați-vă că filtrele aspiratorului sunt instalate corect.
- **Nu cufundați cablul de alimentare, adaptorul de încărcare sau aparatul în apă sau într-un alt lichid.**
- Verificați în mod regulat aparatul și cablul electric al adaptorului de încărcare pentru a depista deteriorări.
- Nu porniți aparatul dacă este defect.
- Înainte de curățare și după utilizare opriți aparatul și lăsați-l să se răcească.
- Înaintea aspirării îndepărtați de pe suprafața aspirată obiecte mari sau ascuțite, care ar putea deteriora filtrele aspiratorului.
- Nu folosiți aparatul cu filtrele murdare.
- Nu aruncați acumulatorul aparatului în foc și nu-l expuneți temperaturilor de peste 40 °C.
- Nu atingeți componentele în mișcare ale aparatului în timpul funcționării.
- Nu reparați aparatul prin forțe proprii. Apelați la un service autorizat.
- Acest aparat poate fi utilizat de către copiii cu vârsta de 8 ani și peste și de către persoanele cu dizabilități fizice sau capacitate mentală redusă sau experiență și cunoștințe insuficiente doar dacă sunt supravegheate sau au fost familiarizate cu utilizarea în siguranță a aparatului și pricep eventualele pericole. Curățarea și întreținerea efectuată de către utilizator nu poate fi exercitată de către copii care nu au vârsta de peste 8 ani și nu sunt supravegheați.
- Copiii sub 8 ani trebuie să păstreze distanța de siguranță față de aparat și cablu de alimentare. Copiii nu au voie să se joace cu aparatul.


La nerespectarea instrucțiunilor producătorului, eventuala reparație nu poate fi recunoscută drept reparație de garanție.


DESCRIEREA PRODUSULUI


- | | | | |
|---|------------------------------|----|----------------------|
| 1 | Acumulator | 9 | Furtun flexibil |
| 2 | Corpul aparatului | 10 | Perie turbo mică |
| 3 | Recipient pentru praf | 11 | Suport de perete |
| 4 | Țeavă de aspirare | 12 | Peria Carpet |
| 5 | Perie turbo mare | 13 | Peria mare Hardfloor |
| 6 | Perie Pet | 14 | Adaptor |
| 7 | Duză spații înguste | 15 | Buton On/Off |
| 8 | Duză spații înguste cu perie | 16 | Regulator de putere |



DESCRIEREA DISPLAYULUI

 Semnalizarea stării filtrului - Dacă se aprinde indicatorul, filtrele trebuie curățate sau înlocuite.

 Indicator impurități - Indicatorul se aprinde atunci când aparatul detectează o cantitate mare de impurități.

 Indicatorul acumulatorului - Indicatorul indică starea acumulatorului.



MIN Pentru cantități mici de impurități.

AUTO Reglează automat puterea de aspirare în funcție de cantitatea de impurități. În cazul în care detectează o cantitate mare de impurități, se comută pe MAX, iar dacă detectează o cantitate mică de impurități, forța de aspirare este setată pe MIN.

MAX Performanță maximă pentru cantități mari de impurități.

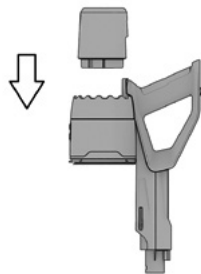
INSTRUCȚIUNI DE UTILIZARE**ASAMBLAREA ASPIRATORULUI**

Oprii întotdeauna și scoateți ștecherul din priză de curent electric înainte de montare sau demontare a accesoriilor!

1. Fixați țeava de aspirare în unitatea de mână a aspiratorului, veți auzi un clic. Dacă doriți să desprindeți țeava de pe unitatea de mână, apăsați butonul dispozitivului de blocare și prin tragere desprindeți.
2. Fixați peria turbo pe țeava de aspirare, veți auzi un clic. Dacă doriți să desprindeți peria turbo de pe țeava de prelungire, apăsați butonul dispozitivului de blocare și prin tragere desprindeți. Peria turbo poate fi fixată în același mod pe unitatea de mână.

INSTALAREA BATERIEI

Introduceți acumulatorul în corpul unității de mână și instalați, pentru a nu se ajunge la eliberarea acestuia. Dacă auziți un semnal sonor, bateria a fost instalată cu succes. Pentru eliberarea acumulatorului, apăsați butonul de eliberare și prin tragere desprindeți.



Notă: Pentru prelungirea duratei de viață a bateriei, încărcați întotdeauna doar atunci când bateria este aproape descărcată. Nu depozitați și nici nu încărcați aparatul în locul unde temperatura este sub 0 °C sau peste 40 °C. În cazul contrar ați putea deteriora aparatul. Pe timpul încărcării temperatura aparatului poate crește, este un fenomen normal.

În cazul în care nu folosiți aspiratorul mai mult de 3 luni, lăsați-l să se încarce timp de 12 ore. După aceasta puneți aspiratorul la un loc uscat și răcoros.

UTILIZARE

Înainte de utilizare introduceți bateria și controlați dacă este încărcată.

1. Cu ajutorul butonului On/Off porniți aparatul.
2. Regulatorul de putere vă permite să schimbați modul de funcționare al aparatului: MIN, AUTO, MAX.
3. Prin reapăsarea butonului On/Off oprii aspiratorul.

Notă: Puterea maximă a unității de mână recomandăm a se folosi în cazul suprafețelor puternic murdare sau la covoare cu părul cu înălțime medie sau mare.

ACCESORII

Alegeți accesoriile în funcție de caracterul suprafeței curățate.

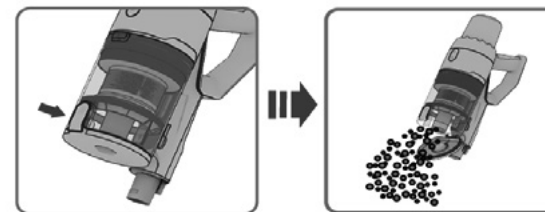
Peria turbo mică - potrivită pentru lenjeria de pat, țesături, canapele etc.

Duza spații înguste - potrivită pentru colțurile pereților, tapițeria autovehiculelor, calorifere etc.

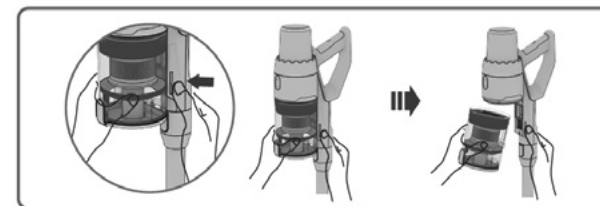
Duza îngustă cu perie - potrivită pentru lenjeria de pat, țesături, canapele etc.

GOLIREA RECIPIENTULUI DE PRAF

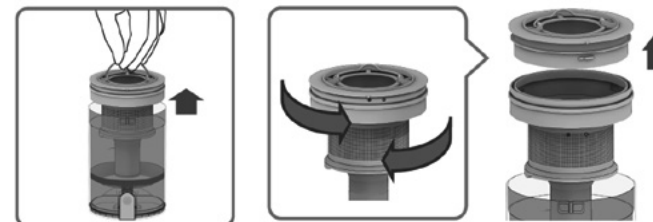
Pentru golirea recipientului de praf apăsați butonul de golire. Deschideți recipientul, goliți praful și închideți capacul recipientului.

**SCOATEREA RECIPIENTULUI DE PRAF**

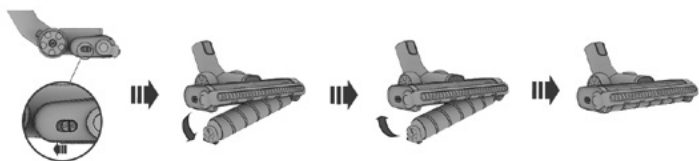
Apăsați butoanele pentru a elibera recipientul de praf și prin mișcare în jos și dinspre aparat scoateți recipientul de praf.

**DEMONTAREA FILTRULUI**

Scoateți filtrul din recipientul de praf în sus. Prin rotirea filtrului brut spre stânga și prin rotirea filtrului HEPA spre dreapta, desprindeți filtrele unul de pe altul. Filtrele se poate clăti cu apă. Înaintea reintroducerii în recipientul de praf, lăsați filtrele să se usuce.

**SCOATEREA PERIEI**

Pe partea laterală a periei turbo este un buton pentru eliberarea periei, prin glisarea butonului eliberați peria, apoi aceasta poate fi scoasă.

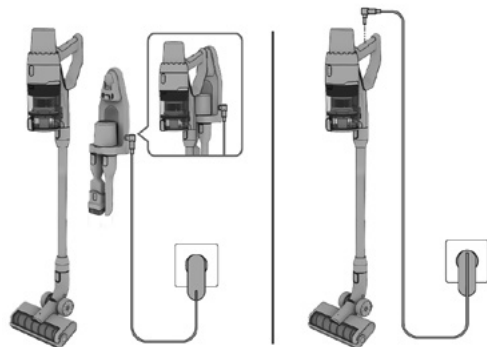


ÎNCĂRCAREA APARATULUI ÎN SUPORTUL DE PERETE

Înainte de a pune aparatul în suportul de perete, scoateți acumulatorul și conectați-l separat pe suportul de perete, apoi agățați aparatul. Conectați adaptorul la suportul de perete. După încărcare vor fi aprinse toate barele de pe acumulator.

ALIMENTARE FĂRĂ SUPORTUL DE PERETE

Conectați adaptorul la conectorul de încărcare de pe mânerul aparatului. După încărcare vor fi aprinse toate barele de pe acumulator.



SERVICE

Întreținerea cu caracter mai amplu sau reparația care necesită intervenție la părțile interioare ale produsului, trebuie făcute de un service de specialitate.

PROTECȚIA MEDIULUI

- Optați pentru reciclarea materialelor de ambalare și a aparatelor vechi.
- Cutia de la aparat poate fi predată la un centru de colectare a deșeurilor sortate.
- Pungile din polietilenă (PE) a se preda la un centru de colectare a materialelor în vederea reciclării.

Reciclarea aparatului la sfârșitul duratei de viață



Acest aparat este însemnat în conformitate cu Directiva Europeană 2012/19/UE privind deșeurile de echipamente electrice și electronice (DEEE). Simbolul de pe produs sau de pe ambalaj indică faptul că acest produs nu aparține deșeurilor menajere. Trebuie dus la un centru de colectare pentru reciclarea echipamentelor electrice și electronice. Prin asigurarea eliminării corecte a acestui produs veți contribui la prevenirea impactului negativ asupra mediului și a sănătății umane, care ar fi cauzate prin eliminare necorespunzătoare. Eliminarea trebuie efectuată în conformitate cu reglementările privind gestionarea deșeurilor. Informații mai detaliate privind reciclarea acestui produs veți obține de la autoritățile locale competente, serviciile de eliminare a deșeurilor menajere sau în magazinul unde ați cumpărat produsul.



Acest produs respectă toate cerințele de bază ale Directivei UE relevante.

Modificările textului, a designului și a specificațiilor tehnice pot fi efectuate fără o atenționare prealabilă. Ne rezervăm dreptul la modificarea acestora.

CZ

Záruční podmínky

SK

Záručné podmienky

PL

Karta gwarancyjna

HU

Garanciális feltételek

LV

Garantijas talons

EN

Warranty Certificate

DE

Garantiebedingungen

FR

Conditions de garantie

IT

Condizioni di garanzia

ES

Condiciones de garantía

RO

Condiții de garanție



ZÁRUČNÍ PODMÍNKY

Záruka

Výrobce (příp. dovozce) odpovídá za to, že výrobek vyhovuje požadavkům právních předpisů a vyhovuje požadavkům stanovených příslušnými technickými normami. Dále odpovídá za to, že výrobek má takové vlastnosti, které výrobce popsal v dokumentech vztahujících se ke zboží nebo které spotřebitel očekával s ohledem na povahu zboží a na základě reklamy výrobce prováděné, jakož i odpovídá za to, že se výrobek hodí k účelu, který pro jeho použití výrobce uvádí nebo ke kterému se věc tohoto druhu obvykle používá.

Záruční doba za jakost výrobku trvá 24 měsíců od data převzetí výrobku spotřebitelem.

Záruka se nevztahuje na opotřebení výrobku způsobené jeho obvyklým užíváním. Právo z vadného plnění spotřebiteli nenáleží, pokud před převzetím výrobku věděl, že výrobek má vadu, anebo pokud vadu sám způsobil.

Vadný akumulátor se z hlediska těchto záručních podmínek považuje takový akumulátor, který je elektronicky nefunkční (tzn. nekomunikuje se základní jednotkou, jsou vadné nabíjecí či vybíjecí obvody, atd.) nebo má vnitřní zkrat.

V žádném případě se za vadu z hlediska záruky nepovažují závady, či změny parametrů způsobené běžným používáním a opotřebením (například přirozený pokles kapacity).

Na akumulátory je poskytována záruční služba po dobu 6 měsíců. Akumulátor má z hlediska těchto záručních podmínek charakter spotřebního materiálu, podrobněji viz. „Spotřební materiál“.

Spotřební materiál

U spotřebního materiálu (baterie, atp.) garantujeme zachování technických parametrů po dobu 6 měsíců, a to v případě, že nebyl poškozen neodborným používáním a nevypršela doba jeho životnosti.

Záruka se nevztahuje na případy, kdy (zejména):

- nebyly dodrženy podmínky pro instalaci, provoz a obsluhu výrobku, které jsou uvedeny v návodu k obsluze výrobku,
- k závadě došlo vlivem mechanického, tepelného nebo

chemického poškození, zkratem, přepětím v síti nebo nesprávnou instalací,

- k závadě došlo neodborným zásahem třetí osoby,
- k závadě došlo při živelné události,
- k závadě došlo nedostatečnou nebo nevhodnou údržbou v rozporu s návodem k obsluze včetně závad způsobených vodními a jinými usazeninami,
- ke změně barvy topných ploch nebo poškrábání ploch došlo v souvislosti s jejich obvyklým používáním,
- se jedná o vzhledové a funkční změny způsobené slunečním zářením, tepelným zářením nebo vodními a jinými usazeninami,
- uplyne životnost některých součástí výrobku, např. akumulátorů, žárovek atd.

Záruka se nevztahuje na plnění, která byla bezplatně poskytnuta spolu s výrobkem (dárky, propagační předměty, apod.).

Uplatnění reklamace

Reklamaci vady výrobku je třeba uplatnit bez zbytečného odkladu po jejím zjištění, nejpozději však před uplynutím záruční doby.

Reklamaci výrobku uplatňuje spotřebitel u prodejce, u kterého výrobek zakoupil, případně u kteréhokoliv z autorizovaných servisních středisek, jejichž seznam je součástí balení výrobku, případně je uveden na internetu na adrese www.my-concept.com.

Při reklamaci výrobku je nutno výrobek řádně očistit a bezpečně zabalit tak, aby nedošlo k poškození při jeho případné přepravě do autorizovaného servisního střediska, není-li výrobek předáván osobně.

Spotřebitel je povinen prokázat uzavření kupní smlouvy předložením dokladu o koupi výrobku.

Zároveň s reklamací spotřebitel sdělí popis vytýkané vady a provede volbu reklamačního nároku.

Vyřízení reklamace

Jedná-li se o odstranitelnou vadu, má spotřebitel právo na bezplatné, včasné a řádné odstranění vady.

Není-li to vzhledem k povaze vady neúměrné, může spotřebitel požadovat dodání nového výrobku bez vady (výměnu), nebo týká-li se vada jen součástí výrobku, výměnu takové součásti. Je-li však požadavek na výměnu výrobku nebo jeho součástí vzhledem k povaze vady neúměrný, zejména lze-li vadu odstranit bez zbytečného

odkladu, má spotřebitel právo na bezplatné odstranění vady.

Jedná-li se o neodstranitelnou vadu, případně vznikne-li spotřebiteli nárok na výměnu výrobku nebo jeho součástí, avšak tato výměna není možná, např. z důvodu vyprodání daného výrobku, má spotřebitel právo výrobek vrátit (odstoupení od smlouvy).

Právo na dodání nového výrobku (výměnu), nebo výměnu součástí výrobku má spotřebitel i v případě odstranitelné vady, pokud nemůže věc řádně užívat po opakovaném výskytu vady po opravě nebo pro větší počet vad. V takovém případě má spotřebitel i právo na vrácení výrobku (odstoupení od smlouvy).

Nedojde-li k vrácení výrobku (odstoupení od smlouvy) nebo neuplatní-li spotřebitel právo na dodání nového výrobku bez vad (výměnu), na výměnu jeho součástí nebo na opravu výrobku, může požadovat přiměřenou slevu. Spotřebitel má právo na přiměřenou slevu i v případě, kdy mu nemůže být dodán nový výrobek bez vad, vyměněna součást výrobku nebo výrobek opraven, jakož i v případě, nedojde-li ke zjednání nápravy v přiměřené době nebo by zjednání nápravy spotřebiteli působilo značné obtíže.

Prodávající, autorizované servisní středisko, či jimi pověřený pracovník, rozhodne o reklamaci ihned, ve složitých případech do tří pracovních dnů. Do této lhůty se nezapočítává doba přiměřená podle druhu výrobku potřebná k odbornému posouzení vady. Reklamace včetně odstranění vady musí být vyřízena bez zbytečného odkladu, nejpozději do 30 dnů ode dne uplatnění reklamace, pokud se prodávající nebo

autorizované servisní středisko vyřizující reklamaci se spotřebitelem nedohodne na delší lhůtě.

Při vrácení výrobku (odstoupení od smlouvy) je spotřebitel povinen provést vrácení rovněž příslušenství výrobku a všech dokumentů dodaných s výrobkem.

Spotřebitel nemá nárok na vydání vadných dílů a součástí výrobku, které byly vyměněny v rámci opravy výrobku.

Veškerá další práva spotřebitele, která se ke koupi výrobku vážou, nejsou těmito záručními podmínkami dotčena.

Pozn.: Reklamace výrobku poškozeného při přepravě se řídí reklamačním řádem přepravce.

Výrobce:

Jindřich Valenta – Concept
Vysokomyšská 1800, 565 01 Choceň
Česká republika
IČO 13216660
tel.: + 420 465 471 400, fax: +420 465 473 304,
email: servis@my-concept.cz
www: [www: www.my-concept.com](http://www.my-concept.com)

Podrobnosti o produktu

Model:	
Výrobní číslo:	
Datum prodeje:	Razítko a podpis prodejce:

Záruka

Výrobca (príp. dovozca) zodpovedá za to, že výrobok vyhovuje požiadavkám právnych predpisov a vyhovuje požiadavkám stanovených príslušnými technickými normami. Ďalej zodpovedá za to, že výrobok má také vlastnosti, ktoré výrobca popísal v dokumentoch vzťahujúcich sa k tovaru alebo ktoré spotrebiteľ očakával s ohľadom na povahu tovaru a na základe reklamy výrobcom prevádzanej, ako odpovedá i za to, že sa výrobok hodí k účelu, ktorý pre jeho použitie výrobca uvádza alebo ku ktorému sa vec tohto druhu obvykle používa.

Záručná doba za akosť výrobku trvá 24 mesiacov od dátumu prevzatia výrobku spotrebiteľom.

Záruka sa nevzťahuje na opotrebenie výrobku spôsobené jeho obvyklým používaním. Právo z vadného plnenia spotrebiteľovi nenáleží, pokiaľ pred prevzatím výrobku vedel, že výrobok má vadu, alebo pokiaľ vadu sám spôsobil.

Za nefunkčný akumulátor sa z hľadiska týchto záručných podmienok považuje taký akumulátor, ktorý je elektronicky nefunkčný (tzn. nekomunikuje so základnou jednotkou, nefungujú nabíjacie alebo vybíjacie obvody atď.) alebo má vnútorný skrát.

V žiadnom prípade sa za poruchu z hľadiska záruky nepovažujú poruchy alebo zmeny parametrov spôsobené bežným používaním a opotrebením (napríklad prirodzený pokles kapacity).

Na akumulátory sa poskytuje záručná služba po dobu 6 mesiacov. Akumulátor má z hľadiska týchto záručných podmienok charakter spotrebného materiálu, podrobnejšie pozri. „Spotrebný materiál“.

Spotrebný materiál

U spotrebného materiálu (batérie a pod.) garantujeme zachovanie technických parametrov po dobu 6 mesiacov, a to v prípade, ak nebol poškodený neodborným používaním a neuplynula doba jeho životnosti.

Záruka sa nevzťahuje na prípady, kedy (najmä):

- neboli dodržané podmienky pre inštaláciu, prevádzku a obsluhu výrobku, ktoré sú uvedené v návode na obsluhu výrobku,
- k vade došlo vplyvom mechanického, tepelného

alebo chemického poškodenia, skratom, prepätím v sieti alebo nesprávnou inštaláciou,

- k vade došlo neodborným zásahom tretej osoby,
- k vade došlo pri živej udalosti,
- k vade došlo nedostatočnou alebo nevhodnou údržbou v rozpore s návodom k obsluhu vrátane závad spôsobených vodnými a inými usadeninami,
- k zmene farby výhrevných plôch alebo poškriabaniu plôch došlo v súvislosti s ich obvyklým používaním,
- sa jedná o vzhľadové a funkčné zmeny spôsobené slnečným žiarením, tepelným žiarením alebo vodnými a inými usadeninami,
- uplynie životnosť niektorých súčastí výrobku, napr. akumulátorov, žiaroviek atď.

Záruka sa nevzťahuje na plnenia, ktoré boli bezplatne poskytnuté spolu s výrobkom (darčeky, propagačné predmety, apod.)

Uplatnenie reklamácie

Reklamáciu vady výrobku je potrebné uplatniť bez zbytočného odkladu po jej zistení, najneskôr však pred uplynutím záručnej doby.

Reklamáciu výrobku uplatňuje spotrebiteľ u predajcu, u ktorého výrobok zakúpil, prípadne u ktoréhokoľvek z autorizovaných servisných stredísk, ktorých zoznam je súčasťou balenia výrobku, prípadne je uvedený na internete na adrese www.my-concept.com.

Pri reklamácií výrobku je nutné výrobok poriadne očistiť a bezpečne zabaliť tak, aby nedošlo k poškodeniu pri jeho prípadnej preprave do autorizovaného servisného strediska, ak nie je výrobok predávaný osobne.

Spotrebiteľ je povinný preukázať uzavretie kúpnej zmluvy predložením dokladu o kúpe výrobku.

Zároveň s reklamáciou spotrebiteľ uvedie popis vytýkanej vady a prevedie voľbu reklamačného nároku.

Vybavenie reklamácie

Ak sa jedná o odstrániteľnú vadu, má spotrebiteľ právo na bezplatné, včasné a riadne odstránenie vady.

Ak to nie je vzhľadom k povahe vady neúmerné, môže spotrebiteľ požadovať dodanie nového výrobku bez väd (výmenu), alebo ak sa týka vada len súčastí výrobku, výmenu takej súčasti. Ak je však požiadavka na výmenu výrobku alebo jeho súčastí vzhľadom k povahe vady neúmerná, najmä ak je možné vadu odstrániť bez

zbytočného odkladu, má spotrebiteľ právo na bezplatné odstránenie závady.

Ak sa jedná o neodstrániteľnú vadu, prípadne ak vznikne spotrebiteľovi nárok na výmenu výrobku alebo jeho súčasti, avšak táto výmena nie je možná, napr. z dôvodu vypredania daného výrobku, má spotrebiteľ právo výrobok vrátiť (odstúpenie od zmluvy)

Právo na dodanie nového výrobku (výmenu), alebo výmenu súčastí výrobku má spotrebiteľ i v prípade odstrániteľnej vady, pokiaľ nemôže vec riadne užívať po opakovanom výskyt vady po opravě alebo pro větší počet vad. V takovom prípade má spotrebiteľ i právo na vrátení výrobku (odstoupení od smlouvy).

Právo na dodanie nového výrobku (výmenu), alebo výmenu súčastí výrobku má spotrebiteľ i v prípade odstrániteľnej vady, ak nemôže vec poriadne používať pre opakovaný výskyt vady po opravě alebo pre väčší počet vad. V takom prípade má spotrebiteľ i právo na vrátení výrobku (odstúpenie od zmluvy).

Ak nedôjde k vráteniu výrobku (odstúpeniu od zmluvy) alebo ak neuplatní spotrebiteľ právo na dodanie nového výrobku bez väd (výmenu), na výmenu jeho súčastí alebo na opravu výrobku, môže požadovať primeranú zľavu. Spotrebiteľ má právo na primeranú zľavu i v prípade, keď mu nemôže byť dodaný nový výrobok bez väd, vymenená súčasť výrobku alebo výrobok opravený, ako i v prípade, že nedôjde k zjednaniu nápravy v primeranej dobe alebo by zjednanie nápravy spotrebiteľovi spôsobilo značné problémy.

Predávajúci, autorizované servisné stredisko, či nimi poverený pracovník, rozhodne o reklamácií ihneď, v zložitých prípadoch do troch pracovných dní. Do tejto lehoty sa nezapočítava doba primeraná podľa druhu výrobku potrebná k odbornému posúdeniu vady. Reklamácia vrátane odstránenia vady musí byť vybavená

bez zbytočného odkladu, najneskôr do 30 dní odo dňa uplatnenia reklamácie, pokiaľ sa predávajúci alebo autorizované servisné stredisko vybavujúce reklamáciu so spotrebiteľom nedohodne na dlhšej lehote.

Pri vrátení výrobku (odstúpení od zmluvy) je spotrebiteľ povinný vrátiť peniaze a tiež príslušenstvo výrobku a všetkých dokumentov dodaných s výrobkom.

Spotrebiteľ nemá nárok na vydanie vadných dielov a súčastí výrobku, ktoré boli vymenené v rámci opravy výrobku.

Všetky ďalšie práva spotrebiteľa, ktoré sa ku kúpe výrobku viažu, nie sú týmito záručnými podmienkami dotknuté.

Pozn.: Reklamácia výrobku poškodeného pri preprave sa riadi reklamačným poriadkom prepravcu.

Výrobce:

Jindřich Valenta – Concept
Vysokomýtská 1800, 565 01 Choceň
Česká republika
IČO 13216660

tel.: +420 465 471 400, fax: +420 465 473 304
email: servis@my-concept.cz
www: [www: www.my-concept.com](http://www.my-concept.com)

Distribútor:

ELKO Valenta - Slovakia, s. r. o.
Hurbanova 1563/23, 911 01 Trenčín

Slovenská republika
tel.: +421 326 583 465, fax: +421 326 583 466
email: info@my-concept.sk
www: [www: www.my-concept.sk](http://www.my-concept.sk)

Podrobnosti o produkte

Model:	
Výrobné číslo:	
Dátum prodeja:	Pečiatka a podpis prodejca:

PL GWARANCJA

Gwarancja

Producent (lub importer) zapewnia, że produkt jest zgodny z wymogami prawnymi i spełnia odpowiednie normy techniczne. Produkt posiada właściwości, zawarte w dokumentacji produktowej, oczekiwane ze względu na charakter towaru oraz wskazane w reklamie prowadzonej przez producenta. Producent zapewnia, że produkt nadaje się do celów konsumpcyjnych, do których ma zastosowanie lub do których stosuje się zwykle tego rodzaju produkt.

Okres gwarancji wynosi 24 miesiące od daty otrzymania produktu przez konsumenta.

Gwarancja nie obejmuje uszkodzeń mechanicznych spowodowanych użytkowaniem. Prawo gwarancji za wady rzeczy nie przysługuje, jeżeli klient wiedział przed zakupem, że produkt ma wadę lub usterkę lub sam ją spowodował.

Wadliwym akumulatorem w świetle powyższych warunków gwarancji jest akumulator o niesprawnym układzie elektronicznym (tzn. nie komunikuje z jednostką bazową, obwody ładujące lub rozładowujące są uszkodzone itd.), albo wykazujący zwarcie wewnętrzne. Pod względem gwarancji nie można w żadnym wypadku uważać za wadę takich usterek czy zmian parametrów, jakie wynikają ze zwykłego używania i zużycia produktu (na przykład naturalny spadek pojemności).

Na akumulatory udziela się gwarancji o długości trwania 6 miesięcy. W świetle powyższych warunków gwarancji akumulator swoim charakterem należy do materiałów eksploatacyjnych, szczegóły zob. „Materiały eksploatacyjne”.

Materiały eksploatacyjne

W przypadku materiałów eksploatacyjnych (akumulatory itp.), gwarantujemy zachowanie ich parametrów technicznych przez 6 miesięcy pod warunkiem, że nie zostały one uszkodzone poprzez niewłaściwe użytkowanie oraz nie upłynął okres ich żywotności.

Gwarancja nie ma zastosowania w przypadkach, w których:

- nie zostały dotrzymane warunki w zakresie instalacji, obsługi oraz konserwacji produktu, wymienione w instrukcji obsługi produktu,

- awaria była spowodowana mechanicznie, termicznie lub dotyczy chemicznych uszkodzeń, nastąpiła w wyniku zwarcia, zmian napięcia sieci lub nieprawidłowej instalacji,
- wada rzeczy wystąpiła w wyniku działań osób trzecich,
- wada rzeczy wystąpiła w wyniku kłęski żywiołowej,
- wada rzeczy wystąpiła w wyniku nieodpowiedniej lub niewłaściwej konserwacji, niezgodnej z instrukcją obsługi, w tym wady spowodowane przez wodę i inne osady,
- wystąpiły zmiany kolorystyki elementów grzewczych oraz zarysowania powierzchni wynikające z użytkowania,
- wystąpiły wizualne i funkcjonalne zmiany wywołane przez światło słoneczne, promieniowanie ciepła lub wodę i inne osady,

Gwarancja nie ma zastosowania do transakcji, w których produkty zostały przekazane nieodpłatnie (prezenty, artykuły promocyjne, itp.).

Zgłoszenie reklamacji

Reklamacja na wadę produktu musi zostać zgłoszona natychmiast po wykryciu, bez zbędnej zwłoki, nie później jednak niż przed upływem okresu gwarancyjnego.

Praw wynikających z gwarancji można dochodzić u dystrybutora, u którego produkt został zakupiony lub w dowolnych autoryzowanych centrach serwisowych, których lista znajduje się na opakowaniu produktu, bądź jest umieszczona w Internecie pod adresem www.my-concept.com.

Produkt zgłaszany do reklamacji musi być odpowiednio oczyszczony i bezpiecznie zapakowany, aby uniknąć uszkodzenia w trakcie transportu do autoryzowanego centrum serwisowego, chyba że produkt jest przekazany osobiście.

Warunkiem ważności gwarancji jest udowodnienie zawarcia umowy sprzedaży poprzez przedstawienie dowodu zakupu.

Zgłoszenie reklamacyjne musi zawierać wskazanie domniemanej wady oraz roszczenie reklamacyjne.

Rozpatrywanie reklamacji

W przypadku wystąpienia wady, którą można usunąć, konsument ma prawo do bezpłatnego, terminowego i właściwego usunięcia wady.

W przypadku wystąpienia istotnej wady dla funkcjonowania produktu, konsument może żądać dostarczenia nowego produktu bez wad (wymiana) lub jeśli dotyczy to tylko elementu produktu, wymianę takiego elementu. Jednakże, jeżeli możliwe jest usunięcie wady bez zbędnej zwłoki, żądanie wymiany produktu lub jego części z uwagi na charakter wady, nie ma zastosowania, a konsument ma prawo do bezpłatnej naprawy.

W przypadku braku możliwości usunięcia wady, konsument ma prawo do wymiany produktu lub jego elementów, jak również do zwrotu produktu (odstąpienie od umowy).

Prawo do otrzymania nowego produktu (wymiana) lub jego elementów, ma konsument, który z powodu braku możliwości usunięcia wady lub w wyniku powtarzającego się występowania wady nie może prawidłowo korzystać z produktu. W takim przypadku konsument również ma prawo do zwrotu produktu (odstąpienie od umowy).

W przypadku wystąpienia wad, jeżeli nie ma zastosowania: zwrot produktu (odstąpienie od umowy) lub prawo otrzymania nowego produktu bez wad (wymiana), wymiana części lub naprawa produktu, klient może żądać obniżenia ceny. Konsument ma prawo do odpowiedniej obniżki ceny, wówczas gdy nie może być dostarczony nowy produkt bez wad, dostarczona część produktu lub naprawiony produkt, a także w przypadku kiedy czynności mające na celu usunięcie wady nie zostały wykonane w rozsądnym terminie, w celu zadośćuczynienia za wyniki trudności.

Sprzedawca, autoryzowane centrum serwisowe lub inny upoważniony pracownik niezwłocznie informuje o sposobie rozpatrzenia reklamacji, w skomplikowanych przypadkach w ciągu trzech dni roboczych. Okres ten nie obejmuje czasu wymaganego do oceny właściwych ekspertów. Usunięcie wad powinno odbyć się bez

zbędnej zwłoki, nie później niż 30 dni od daty zgłoszenia roszczenia, chyba że sprzedawca lub autoryzowane centrum serwisowe obsługi reklamacji wspólnie z konsumentem ustalą dłuższy okres czasu.

Podczas zwrotu produktu (odstąpienia od umowy) konsument jest zobowiązany do zwrotu wszystkich akcesorii i dołączenie do produktu całej otrzymanej dokumentacji.

Konsument nie ma prawa do wydawania wadliwych części i elementów produktu, które zostały wymienione w ramach naprawy.

Gwarancja nie wyłącza, nie ogranicza ani nie zawiesza uprawnień kupującego wynikających z przepisów rękojmi za wady rzeczy sprzedanej.

Wady produktów powstałe w czasie transportu podlegają procedurą reklamacyjnym przewoźnika.

Niniejsza gwarancja ma zastosowanie w Unii Europejskiej

Producent:

Jindřich Valenta – Concept
Vysokomyšská 1800, 565 01 Choceň
Česká republika
IČO 13216660
tel.: + 420 465 471 400, fax: +420 465 473 304
email: servis@my-concept.cz
www: [www: www.my-concept.com](http://www.my-concept.com)

Importer:

CONCEPT POLSKA sp. z o.o.
ul Ostrowskiego 30, 53-238 Wrocław
tel.: +48 71 339 04 44, fax: 71 339 04 14
email: serwis@my-concept.pl
www: [www: www.my-concept.pl](http://www.my-concept.pl)

Dane produktu

Model:	
Numer fabryczny:	
Data sprzedaży:	Pieczętka i podpis sprzedawcy:

A gyártó (ill. forgalmazó) a garanciális időszak alatt jótállást vállal a terméknek a vonatkozó műszaki szabványokban és feltételekben meghatározott tulajdonságaira. A jótállási idő a termék fogyasztó általi megvásárlásától számított 24 hónap.

A fogyasztó a jótállás keretében jogosult a hibák (ld. alább) térítésmentes, időszerű és megfelelő elhárítására, illetve, amennyiben az a hiba jellegéből adódóan nem adekvát, jogosult a termék hibás részeinek cseréjére. A termékre vonatkozó cserejog vagy az elállás az adásvételi szerződéstől csak a jogszabályi feltételek betartásával és kizárólag akkor érvényesíthető, ha a termék nincs túlságosan elhasználva vagy megsérülve.

Ezen jótállási feltételek szempontjából hibásnak minősül az az akkumulátor, amely elektronikusan nem működik (azaz nem kommunikál az alapegységgel, hibásak a töltő vagy a kisülési áramkörök stb.) vagy zártatos.

Semmiképpen nem minősülnek hibának a jótállás szempontjából azok a meghibásodások, melyeknek oka a paramétereknek a mindennapos használat és elhasználódás miatti megváltozása (például a kapacitás természetes csökkenése).

Az akkumulátorokra 6-havi garanciális szolgáltatást nyújtunk. Ezen jótállási feltételek szempontjából az akkumulátor kelléknek minősül, részletesen ld. „Kellékek”.

Kellékek

A kellékek (akkumulátor és hasonlók) esetében 6 hónapig garanzáljuk a műszaki paramétereket, amennyiben nem sérült a nem szakszerű használat miatt, és nem telt le az élettartama.

A garancia érvényesítésének feltételei:

- a termék használati utasításában található valamennyi utasítás betartása,
- a termék vásárlását igazoló bizonylat bemutatása.

A fogyasztó a termék meghibásodása esetén annál az eladónál érvényesítheti a garanciális jogait, akinél a terméket vásárolta.

A javításra való jog a vásárlás helyszínén vagy valamelyik márkaszervizben érvényesíthető, amelyek listája

a termék csomagolásán vagy az interneten, a www.my-concept.com címen található. Ha a fogyasztó nem a legközelebbi márkaszervizt választja, akkor az emiatt keletkezett magasabb költségeket ő viseli.

A fogyasztónak szóló figyelmeztetés

A fogyasztó köteles a termék kifizetését igazoló bizonylatot megőrizni.

A termék reklamációjához a terméket gondosan meg kell tisztítani, és biztonságosan be kell csomagolni, nehogy megsérülhessen az esetleges márkaszervizbe szállítás során. A szennyezett termék átvételét az eladó elutasíthatja, illetve adott esetben kiszámlázhatja a fogyasztónak a termék tisztítási költségeit.

A gyártó (ill. forgalmazó) fenntartja a jogot arra, hogy a jogosulatlan reklamációkkal kapcsolatos költségeket ne térítse meg, valamint hogy a reklamálónak kiszámlázza a reklamáció jogosultságának kivizsgálásával, valamint megoldásával kapcsolatos elengedhetetlen költségeket.

A termék díjmentes javítására, ill. a termék visszaváltására való jog nem érvényesíthető az alábbi esetekben:

- ha a termék használati utasításában feltüntetett telepítési, üzemeltetési és kezelési feltételeket nem tartották be,
- ha a meghibásodás mechanikai, hő- vagy vegyi sérülés miatt, rövidzárlat, hálózati túlfeszültség vagy hibás telepítés miatt következett be,
- ha a meghibásodás harmadik személy szakszerűtlen beavatkozása miatt következett be,
- ha a meghibásodás vis major ok miatt következett be,
- ha a meghibásodás a nem megfelelő vagy szakszerűtlen karbantartás miatt következett be, amely nem tesz eleget a használati utasításban foglaltaknak, beleértve a vízkő és egyéb üledékek miatti meghibásodást,
- ha a termék vagy annak részei a rendeltetésszerű használat során elhasználódtak,
- ha a rendeltetésszerű használat során a fűtőfelületek elszíneződtek, vagy az egyéb felületek megkarcolódtak,
- ha a napsugárzás, hőszugárzás, vízkő vagy egyéb üledékek miatt optikai vagy funkcionális változásokra került sor,
- ha letelt a termék valamely alkatrészének, pl. akkumulátor, izzó stb. élettartama

A keletkezett hiba jellegének megállapítására kizárólag a gyártó, forgalmazó, márkaszerviz, ill. adott esetben bírósági szakértő jogosult, nem pedig az eladó vagy a fogyasztó.

A garanciális javítás keretében kicserélt hibás pótalkatrészekre a fogyasztó nem tarthat igényt.

Amennyiben a fogyasztó eláll az adásvételi szerződéstől, úgy köteles visszaszolgáltatni a komplett terméket beleértve annak tartozékait, valamint a termékkel leszállított dokumentumokat is.

A termékkel együtt adott ajándékokra, amelyek nem kerültek kiszámlázásra a fogyasztónak, semmilyen jótállás nem vonatkozik.

Megjegyzés: A szállítás során megsérült termék reklamációjára a szállítmányozó reklamációs szabályzata vonatkozik.

Gyártó

Jindřich Valenta – Concept
Vysokomýtská 1800, 565 01 Choceň
Cseh Köztársaság
tel: +420465471400
fax: +420 465 473 304
email: servis@my-concept.cz
www: www.my-concept.com

GARANTIJAS TALONS

Pārdevēja pienākums ir iepazīstināt patērētāju ar izstrādājuma parametriem un darbību, kā arī pilnībā un salasāmi aizpildīt garantijas talonu izstrādājuma pārdošanas dienā.

Ja nav pareizi aizpildīta vai nepareizi norādīta nepieciešamā informācija par izstrādājumu, garantijas talons ir nederīgs!

Ražotājs (vai piegādātājs) garantijas laika periodā ir atbildīgs par izstrādājuma tehniskajām īpašībām un tā darbību, ko paredz attiecīgās tehniskās normas un nosacījumi.

Garantijas laiks ilgst 24 mēnešus, sākot no pārdošanas datuma, ja ražotājs (vai piegādātājs) nav noteicis citādi.

Patērētājam garantijas ietvaros ir tiesības uz bezmaksas, savlaicīgu un pilnīgu izstrādājuma bojājumu novēršanu (skat. tālāk) vai, ja tas nav neadekvāti attiecībā pret bojājuma raksturu, tiesības uz izstrādājuma bojāto detaļu maiņu. Tiesības uz izstrādājuma maiņu vai pirkšanas līguma nosacījumu neievērošanu var izmantot tikai tad, ja ir izpildīti visi likumīgie nosacījumi, un tikai gadījumā, ja izstrādājums nav ticis pārmērīgi nolietots vai bojāts.

Garantija ir spēkā, ja ir izpildīti šādi nosacījumi:

- ievēroti izstrādājuma apkalpes instrukcijas norādījumi,
- uzrādīti visi pirkumu apliecinājošie dokumenti un spēkā esoša garantijas apliecība.

Ar pretenzijām par bojājumiem patērētājam jāgriežas tirdzniecības vietā, kur izstrādājums tika iegādāts. Bojājumu labošanu var pieteikt tajā pašā tirdzniecības vietā, kur tika iegādāts izstrādājums, vai arī kādā no autorizētajiem servisa centriem, kuru saraksts ir norādīts iepakojuma sastāvā, vai arī varat atrast tīmekļa vietnē: www.my-concept.com.

Par bojātu akumulatoru šo garantijas noteikumu izpratnē uzskata akumulatoru, kas elektroniski nedarbojas (t. i., nesazinās ar bāzes bloku, tam ir bojātas uzlādes vai izlādes ķēdes utt.) vai kam ir iekšējs īssavienojums. Šo garantijas noteikumu izpratnē par defektu neuzskata bojājumu vai parametru izmaiņas, ko izraisījusi normāla darbība vai nolietojums (piemēram, dabiskais veiktspējas samazinājums).

Uz akumulatoriem attiecas garantijas pakalpojumu termiņš 6 mēneši. Šo garantijas noteikumu izpratnē akumulatoram ir palīgmateriālu pazīmes, skat. sadaļu "Palīgmateriāli".

Palīgmateriāli

Palīgmateriāliem (baterijām, akumulatoriem utt.) garantējam tehnisko parametru saglabāšanu 6 mēnešus, ja tie nav bojāti nepareizas lietošanas dēļ un nav beidzies to kalpošanas laiks.

Bridinājums patērētājam

Patērētāja pienākums ir saglabāt garantijas talonu un pirkuma apliecinājošu dokumentu (kases čeku, pavadzīmi u.c.), kas apliecina produkta iegādi. Sūdzību gadījumā izstrādājums rūpīgi jāiztīra un jāiesaiņo tā, lai, to transportējot uz autorizēto servisa centru, tas netiktu bojāts.

Ražotājam (vai piegādātājam) ir tiesības nesegt izdevumus, kas ir saistīti ar nepamatotu sūdzību, un pieprasīt no sūdzības iesniedzēja nepieciešamo atlīdzību par izdevumiem, kas ir radušies, noskaidrojot sūdzības pamatojumu.

Tiesības uz izstrādājuma bezmaksas labošanu, respektīvi, izstrādājuma atdošanu, nav iespējams izmantot šādos gadījumos:

- ja nav tikuši ievēroti instalācijas, ekspluatācijas vai apkalpes nosacījumi, kas ir norādīti izstrādājuma lietošanas instrukcijā;
- ja bojājums ir radies mehāniskas, termiskas vai ķīmiskas iedarbības, īssavienojuma vai elektrotīkla pārsprieguma rezultātā;
- ja bojājums ir radies trešās personas neprofesionālas rīcības rezultātā;
- ja bojājums ir radies dabas katastrofas rezultātā;
- ja bojājums ir radies nepietiekošas vai nepiemērotas aprūpes dēļ, kas ir pretrunā ar lietošanas instrukciju, tostarp bojājumi, ko ir izraisījušas ūdens vai citas nogulsnes;
- ja izstrādājuma vai tā daļas nolietojums ir radies parastas lietošanas rezultātā;
- ja apsildes laukumu krāsas maiņu vai virsmu skrāpējumu ir izraisījusi parasta lietošana;
- ja izskata vai funkcijas maiņu ir izraisījis saules starojums, siltums, ūdens vai citas nogulsnes;
- ja atsevišķām izstrādājuma daļām, piem., akumulatoram, spuldzēm utt., ir beidzies kalpošanas laiks.

To, kāda ir attiecīgā bojājuma izcelsme, ir tiesīgs novērtēt vienīgi ražotājs, piegādātājs, autorizētais servisa centrs vai tiesu eksperts nevis pārdevējs vai patērētājs.

Patērētājam nav tiesību uz bojātajām rezerves daļām, kas ir apmainītas garantijas remonta gaitā.

Ja patērētājs neievēro pirkšanas līguma nosacījumus, tā pienākums ir atdot izstrādājumu visā pilnībā, tostarp aprikojumu un dokumentus, kas tikuši piegādāti kopā ar izstrādājumu.

Uz dāvanām, kuras var tikt pievienotas izstrādājumam pārdošanas laikā un kuru cena no patērētāja nav iekasēta, garantija neattiecas.

Patērētājam ir tikai tās tiesības, ko nosaka likums.

Piez.: Uz sūdzībām par bojājumiem, kas ir radušies izstrādājuma transportēšanas laikā, attiecas transportētāja sūdzību iesniegšanas nolikumi.

Ražotājs:

Jindřich Valenta – Concept
Vysokomýtská 1800, 565 01 Choceň
Česká republika
IČO 13216660
tel.: +420 465 471 400, fax: +420 465 473 304
email: servis@my-concept.cz
www: www.my-concept.com

Piegādātājs:

Verners VT Ltd.
Piedrujas iela 5a, Rīga LV-1073
Latvija
tālr.: +371 67 021 021
fakss: +371 67 021 000
e-pasts: info@vernervs.lv
www: www.vernervs.lv

Izstrādājuma raksturojums:

Modelis:	
Izstrādājuma numurs:	
Pārdošanas datums:	Pārdevēja paraksts un zīmogs:

Warranty

The manufacturer (or importer) is responsible for ensuring the product complies with the requirements of applicable legal regulations as well as those of the relevant technical standards. Moreover, they are responsible for ensuring the product has the properties the manufacturer described in documents related to the goods or those reasonably expected by the customer with regard to the nature of the goods or based on advertising produced by the manufacturer, and further they are responsible for ensuring the product is fit for the purpose proposed by the manufacturer or that a product of the same type is normally used for.

The quality warranty term is 24 months from product takeover by the customer.

The warranty does not apply to wear and tear caused by regular use. The customer shall not be entitled to any warranty claims if, prior to taking the product over, they knew the product contained a defect or if the defect is attributable to the customer.

In terms of these warranty conditions, a defective battery is considered a battery that is electronically inoperative (i.e., does not communicate with the base unit, the charging or discharging circuits are defective, etc.) or has an internal short circuit.

Defects or changes in parameters caused by normal use and wear (e.g. natural capacity decrease) are in no way considered a defect in terms of warranty.

The battery is provided warranty service for a period of 6 months. In terms of these warranty conditions, the battery has the nature of a consumable, for more details see „Consumables“.

Consumables

For consumables (batteries, etc.) we guarantee the preservation of technical parameters for 6 months, in case it was not damaged by improper use and its lifetime has not expired.

The warranty specifically does not apply:

- if the product installation, operation and service conditions stipulated in the product operating manual have not been adhered to,
- to malfunctions caused due to mechanical, heat or chemical damage, short circuit, over voltage or incorrect installation,
- to malfunctions caused by an inexperienced third-party intervention,
- to malfunctions caused by natural disaster,
- to malfunctions caused by insufficient or inappropriate maintenance in violation of the operating manual, including malfunctions caused by water and other sediments,
- to changes in colour of the heating surface or to scratching of the surface caused as a result of using the products in an unusual manner,
- to appearance and functional changes caused by exposure to sunlight, thermal radiation of water and other sediments,
- if the service life of certain product parts expires, e.g. for accumulators, bulbs, etc.

The warranty does not apply to any products and services provided along with the product (gifts, promotional articles, etc.).

Filing a complaint

A complaint against a product defect must be filed as soon as identified, yet no later than before the end of the warranty term.

The customer must file a product complaint with the dealer from which they have purchased the product, or with any authorised service centre, a list of which is included in the product package, or available at www.my-concept.com.

While filing a product complaint, the product must be duly cleaned and securely packed so as to prevent any damage during its transport to an authorised service centre, where relevant, unless the product is delivered in person.

The customer must submit proof of having concluded a purchase contract for the product by producing the receipt.

While filing their complaint, the customer must indicate the noted defect and identify the preferred complaint application method.

Complaints processing

As long as the noted defect may be removed, the user has the right to have the defect duly removed free of charge on a timely basis.

If the noted defect is not removable, or if the customer becomes entitled to replacement of the product or a part thereof, yet the replacement is not possible, for example due to the product having been sold out, the customer has the right to return the product (withdrawal from the contract).

The customer shall have the right to a new product (replacement) or to replacement of a part of the product even if the defect can be removed, provided they cannot properly use the product due to repeated occurrence of the defect or due to a high number of such defects. In such a case, the customer also has the right to return the product (by withdrawing from the contract).

If the product is not returned (the customer does not withdraw from the contract), or if the customer does not apply the right to a new defect-free product (replacement), to replacement of a part thereof or to repair of the product, they may request a reasonable discount. The customer also has a right to a reasonable discount if a new defect-free product cannot be supplied to them, or if a product part cannot be replaced or the product repaired unless the situation is remedied within a reasonable time limit, or if remedying the situation would create major discomfort on the part of the customer.

The seller, authorised service centre or a staff member authorised by them must decide about each complaint immediately or within three business days in complicated cases. This term does not include a reasonable period of time, depending on the type of product concerned, required for the defect to be assessed by an expert. A complaint, including defect removal, must be dealt with without any undue delay, yet no later than within 30 calendar days of the complaint filing date, unless the seller and the customer agree on a later deadline.

On returning the product (withdrawing from the contract) the customer must return any accessories and documents supplied along with the product.

The customer does not have the right to keep the defective parts and components of the product replaced as part of a repair of the product.

This shall be without prejudice to any other rights the customer may have in relation to the purchase of the product.

Remark: Complaints against products damaged in transport are governed by the carrier's complaints procedure.

Manufacturer

Jindřich Valenta - Concept
 Vysokomýtská 1800, 565 01 Choceň
 Czech Republic
 tel.: +420 465 471 400
 fax +420 465 473 304
 Company ID No. 13216660
 email: servis@my-concept.cz
 www: www.my-concept.com

Product data

Model:	
Production number:	
Date of purchase:	Seal and signature of vendor:

DE GARANTIEBEDINGUNGEN

Garantie

Der Hersteller (bzw. Importeur) garantiert, dass das Produkt den Anforderungen der Rechtsvorschriften und den durch die entsprechenden technischen Normen bestimmten Anforderungen entspricht. Weiterhin, dass das Produkt über solche Eigenschaften verfügt, die der Hersteller in den zum Produkt gehörigen Dokumenten beschrieben hat oder welche der Verbraucher in Bezug auf den Charakter der Ware und auf der Grundlage der vom Hersteller durchgeführten Werbung erwartet. Der Hersteller garantiert, dass das Produkt für die von ihm angeführten Zwecke geeignet ist.

Die Garantielaufzeit beträgt 24 Monate und beginnt mit der Produktübernahme durch den Verbraucher zu laufen.

Die Garantie bezieht sich nicht auf Mängel durch Verschleiß. Der Garantieanspruch gilt nicht, wenn dem Verbraucher vor der Produktübernahme Mängel bekannt waren oder er diese selbst verursacht hat.

Als ein mangelhafter Akku aus der Sicht dieser Garantiebedingungen wird solcher Akku verstanden, der elektronisch nicht funktionsfähig ist (d.h. der Akku kommuniziert mit der Grundeinheit nicht, die Lade- oder Entladekreise sind mangelhaft, usw.) oder der einen Innenkurzschluss hat.

Aus dem Gesichtspunkt der Garantie gelten die durch laufende Benutzung und Abnutzung verursachten Mängel oder Parameteränderungen keinesfalls als Mängel (zum Beispiel natürliche Kapazitätssenkung). Für die Akkus wird 6monatige Garantie gewährt. Aus dem Gesichtspunkt dieser Garantiebedingungen hat der Akku den Charakter des Verbrauchsmaterials, Einzelheiten siehe „Verbrauchsmaterial“.

Verbrauchsmaterial

Beim Verbrauchsmaterial (Batterien, usw.) garantieren wir die Erhaltung technischer Parameter über 6 Monate, und dies im Falle, dass es durch nicht sachgemäße Benutzung nicht beschädigt wurde und die Lebensdauer nicht abgelaufen ist.

Ausgenommen von der Garantie sind (insbesondere):

- Nichteinhaltung von Bedingungen für Installation, Betrieb und Bedienung gemäß Bedienungsanleitung,
- Mängel durch mechanische, chemische Schäden, Kurzschluss, Netzüberspannung oder falsche Installation,
- Mängel durch unsachgemäße Eingriffe durch nicht autorisierte Personen,
- Mängel aufgrund höherer Gewalt,
- Mängel durch unsachgemäße Wartung im Widerspruch mit der Bedienungsanleitung, einschließlich Schäden durch Wasserablagerungen,
- Farbveränderungen von Heizflächen oder Verkratzen durch üblichen Gebrauch,
- Optische und funktionale Veränderungen, verursacht durch Sonnen- und Wärmeeinstrahlung oder Wasserablagerungen und andere Ablagerungen,
- Einige Zubehörteile des Produkts wegen ihrer kürzeren Lebensdauer, z.B. Akkus, Glühbirnen usw.

Die Garantie gilt nicht für Leistungen, die mit dem Produkt kostenlos zur Verfügung gestellt wurden (Geschenke, Werbeatikel usw.).

Geltendmachung der Reklamation

Produktmängel sollten unmittelbar nach deren Feststellung reklamiert werden, spätestens jedoch vor Ablauf der Garantiezeit.

Die Reklamation ist beim Verkäufer des Produkts geltend zu machen oder bei einer autorisierten Servicestelle. Die Liste der Servicestellen ist im Lieferumfang enthalten oder unter www.my-concept.com.

Das reklamierte Produkt ist gereinigt und ordnungsgemäß verpackt an die Servicestelle zu versenden, um eventuelle Transportschäden zu vermeiden, falls es nicht persönlich übergeben wird.

Der Verbraucher ist verpflichtet einen Beleg über den Vertragsabschluss und Produktkauf vorzulegen.

Der Verbraucher ist verpflichtet den Mangel genau zu beschreiben, einschließlich des Reklamationsanspruches.

Reklamationsverfahren

Kann der reklamierte Mangel beseitigt werden, hat der Verbraucher das Recht auf eine kostenlose, zeit- und ordnungsgemäße Beseitigung des Mangels.

Sofern dies im Hinblick auf den Charakter des Mangels nicht unangemessen ist, kann der Verbraucher die Lieferung einer neuen mangelfreien Sache oder die Lieferung der fehlenden Sache fordern (Austausch). Kann der Mangel jedoch ohne unnötige Verzögerung beseitigt werden, hat der Verbraucher das Recht auf eine kostenlose Beseitigung solches Mangels.

Handelt es sich um einen irreparablen Mangel und der Verbraucher hat das Recht auf einen Austausch des Produkts oder deren Teile, und dies z.B. aufgrund der Nichtverfügbarkeit des Produkts nicht möglich ist, ist der Verbraucher berechtigt das Produkt zurückzugeben (vom Vertrag zurückzutreten).

Das Recht auf die Lieferung eines neuen Produkts (Austausch) oder deren Teile hat der Verbraucher auch bei reparablen Mängeln, falls diese wiederholt auftreten. In solchem Fall ist der Verbraucher auch berechtigt das Produkt zurückzugeben (vom Vertrag zurückzutreten).

Erfolgt keine Rückgabe (Vertragsrücktritt) oder kein Anspruch auf die Lieferung eines neuen Produkts oder deren Teile (Austausch), oder auf eine Reparatur, kann der Verbraucher einen angemessenen Nachlass fordern. Dies gilt auch im Falle, wenn kein neues Produkt oder deren Teile geliefert werden können, das Produkt nicht repariert wird, und auch dann, wenn dafür keine Ersatztermine vereinbart werden.

Verkäufer, autorisierte Servicestelle oder beauftragte Personen haben über die Reklamation unverzüglich zu entscheiden, bei schwierigen Fällen innerhalb von drei Werktagen. Diese Frist umfasst nicht den erforderlichen Zeitraum zur fachlichen Bewertung des Mangels. Der Verkäufer oder die Servicestelle ist verpflichtet die Reklamation innerhalb von 30 Tagen ab dem Tag der Geltendmachung der Reklamation zu erledigen, falls keine längere Frist vereinbart wird.

Bei Rückgabe des Produkts (Vertragsrücktritt) ist der Verbraucher verpflichtet auch jegliches Zubehör und sämtliche Dokumente zum Produkt zurückzugeben.

Der Verbraucher hat kein Recht auf die Rückgabe der mangelhaften Teile des Produkts, die im Rahmen der Reklamation ausgetauscht wurden.

Sämtliche weitere Rechte des Verbrauchers, verbunden mit dem Kauf des Produkts, bleiben durch diese Garantiebedingungen unberührt.

Anm.: Für Reklamationen von Produkten, die während des Transports beschädigt werden, gilt die Reklamationsordnung des Transportunternehmens.

Hersteller:

Jindřich Valenta – Concept
 Vysokomýtská 1800, 565 01 Choceň
 Tschechische Republik
 Ident.-Nr.: 13216660
 Tel.: + 420 465 471 400, Fax: +420 465 473 304,
 E-Mail: servis@my-concept.cz
 www: www.my-concept.com

Produktdetails

Modell:	
Herstellernummer:	
Verkaufsdatum:	Stempel und Unterschrift des Verkäufers:

Garantie

Le fabricant (l'importateur, le cas échéant) est tenu responsable de la conformité du produit aux exigences réglementaires et normatives applicables. Il est aussi tenu responsable du fait que le produit présente les qualités définies dans les documents relatifs au produit ou ceux attendus par le consommateur en tenant compte de la nature et des caractéristiques du produit et sur la base de publicité du fabricant, il est également tenu responsable du fait que le produit est propre aux usages auxquels servent habituellement les biens du même type.

La durée de garantie en terme de qualité du produit est de 24 mois à partir de la date de l'acquisition du produit par le consommateur.

La garantie ne s'applique pas à l'usure du produit résultant de son usage habituel. La garantie ne s'applique pas si le consommateur a été conscient des vices du produit ou si le consommateur lui-même a causé ces vices.

La batterie est considérée défectueuse de point de vue de garantie si elle présente d'anomalies électroniques fonctionnelles (à savoir elle ne communique pas avec l'unité de base, les circuits de chargement ou déchargement sont défectueux etc.) ou il y a un court-circuit intérieur.

Les défauts ou les changements de paramètres dus à l'usage standard ou à l'usure (exemple la capacité naturellement faible) ne sont pas considérés comme défauts couverts par la garantie.

La durée de garantie des batteries est de 6 mois. Dans le cadre de ces conditions de garantie la batterie est considérée comme une matière consommable, pour plus de détails voir « Matières consommables ».

Matières consommables

Pour les matières consommables (batterie, etc.) nous garantissons le respect des paramètres techniques pendant 6 mois sous condition que ces derniers n'ont pas été endommagés suite à l'utilisation autre que prévue et qu'elles ne sont pas en fin de vie.

La garantie est exclue si (notamment) :

- les conditions de l'installation, d'utilisation ou

endommagés, ou des conditions indiquées dans le manuel d'emploi, n'ont pas été respectées,

- les dommages sont dus à un endommagement d'ordre mécanique, thermique ou chimique, à un court-circuit, surcharge de réseau ou installation autre que prévue,
- les dommages sont dus à une intervention par un tiers
- les dommages sont dus à un sinistre,
- les dommages résultent du non-respect des instructions prévues dans le manuel d'emploi y compris les anomalies dues à un dépôt d'eau ou autres,
- les changements de couleur des surfaces de chauffe ou grattage de surfaces sont dues à un usage habituel,
- s'agit des changements d'aspect ou de fonctions provoqués par le rayonnement solaire, thermique ou par le dépôt d'eau ou autres,
- certains éléments du produit sont à la fin de vie, exemple : accumulateurs, ampoules etc.

La garantie ne s'applique pas aux éléments fournis à titre gratuit avec le produit (cadeaux, objets à caractère publicitaire etc.).

Demande en garantie

Toute demande en garantie est à notifier sans délai après son identification, avant la fin de la période de garantie au plus tard.

La demande en garantie est à signaler à votre revendeur, le cas échéant au centre d'assistance autorisé dont la liste fait partie de l'emballage du produit, ou elle est indiquée sur l'adresse www.my-concept.com.

Pour envoyer le produit, objet de la réclamation, il faut le nettoyer et sécuriser pour le transport dans le centre d'assistance autorisé afin d'éviter tout endommagement, si le produit n'est pas remis personnellement.

L'utilisateur est tenu de prouver l'existence du contrat d'achat en présentant son bon d'achat.

L'utilisateur est tenu d'indiquer l'anomalie objet de réclamation et il fait choix de sa revendication découlant de sa demande en réclamation.

Liquidation de réclamation

S'il s'agit d'un défaut réparable, le consommateur a le droit de bénéficier de la réparation à titre gratuit et dans un délai prévu.

Si cela n'est pas disproportionné en tenant compte la nature du défaut, le consommateur a le droit de demander une livraison d'un nouveau produit sans vice (remplacement), ou si le défaut ne concerne qu'une partie du produit, demander le changement de cette dernière. Si la demande de remplacement du produit et de sa partie est disproportionnée en tenant compte la nature du défaut, notamment si le défaut est réparable, le consommateur a le droit de demander une réparation à titre gratuit.

S'il s'agit d'un défaut irréparable ou si le consommateur a le droit de demander un remplacement du produit ou de sa partie, mais le remplacement n'est pas réalisable, par exemple due à l'épuisement des stocks, le consommateur a le droit de retourner le produit (d'annuler le contrat de vente).

Le consommateur a le droit de demander une livraison d'un nouveau produit (remplacement) ou le remplacement d'une partie du produit en cas d'un défaut réparable si le produit ne peut pas être utilisé pour l'existence répétitive du défaut après la réparation ou pour le nombre de défauts importants. Dans un tel cas le consommateur a le droit de retourner le produit (d'annuler le contrat de vente).

Si le produit n'est pas retourné (le contrat de vente annulé) ou si le consommateur n'applique pas son droit de demander une livraison d'un nouveau produit sans défauts (remplacement), de demander un remplacement d'une partie ou de sa réparation, il peut demander le remboursement approprié. Le consommateur a le droit de demander le remboursement également dans le cas où il s'avère impossible de livrer un nouveau produit sans défauts, de remplacer une partie du produit ou de réparer le produit, ou si la réparation n'est pas réalisée

dans un délai prévu ou si la remise à l'état est trop compliquée pour le consommateur.

Le revendeur, le service d'assistance autorisé ou autre personne désignée décide sur la réclamation immédiatement, dans les cas compliqués en trois jours ouvrés.

Le délai ci-dessus ne comprend pas le temps nécessaire pour évaluation expert du défaut en prenant compte de la nature du produit.

Toute demande en garantie doit être traitée sans délai, dans le délai de 30 jours à partir de la date de demande en garantie, s'il n'est pas prévu autrement entre le revendeur ou le service d'assistance autorisé et le consommateur.

En cas de retour du produit (annulation du contrat de vente) le consommateur est tenu de retourner tous éléments auxiliaires du produit y compris tous documents livrés avec le produit.

Le consommateur n'a pas le droit de demander le retour des pièces ou de parties du produit remplacées dans le cadre de la réparation.

Tout droit du consommateur liés à l'achat du produit n'est pas touché par les présentes conditions de garantie.

Note : La réclamation du produit endommagé pendant le transport est régie par le Code de réclamation du transporteur.

Fabricant:

Jindřich Valenta – Concept
Vysokomýtská 1800, 565 01 Choceň
République tchèque
TVA n° 13216660
tél.: + 420 465 471 400, fax: +420 465 473 304,

Détails du produit

Modèle :	
Numéro de série :	
Date de l'achat :	Cachet et signature du vendeur :

CONDIZIONI DI GARANZIA

Garanzia

Il produttore (eventualmente l'importatore) risponde della conformità del prodotto ai requisiti normativi previsti dalle rispettive norme tecniche. Il produttore garantisce inoltre che il prodotto ha le qualità riportate nei documenti che si riferiscono alla merce o che l'utente si aspetta di ricevere al riguardo della natura della merce, e che il prodotto stesso è adatto al fine indicato dal produttore.

Il periodo di garanzia si stabilisce a 24 mesi dalla data di accettazione del prodotto da parte dell'utente.

La garanzia non si riferisce all'usura del prodotto provocata dall'uso normale del prodotto stesso. Il diritto di sostituzione della merce per difetto sul prodotto non spetta all'utente se quest'ultimo era al corrente del rispettivo difetto prima di accettare la merce o se il difetto lo aveva causato lui stesso.

Per fini della presente garanzia l'accumulatore difettoso è quello con la funzionalità elettronica compromessa (ovvero mancante comunicazione con unità principale, circuiti di carica e/o di scarica difettosi etc.), oppure il cortocircuito presente all'interno.

Non si considerano difetti, ai fini della garanzia concessa, le alterazioni o le modifiche dei parametri causate dall'uso e/o dal consumo normale (per esempio calo naturale della capacità).

Per gli accumulatori si concede la garanzia di 6 mesi. Per fini della garanzia concessa l'accumulatore viene considerato il materiale di consumo, per maggiori informazioni si veda „Materiale di consumo“.

Materiale di consumo

Per il materiale di consumo (batteria e simile) si garantisce il mantenimento dei parametri tecnici per il periodo di 6 mesi, e comunque solo qualora le sue prestazioni non siano state compromesse dall'uso improprio e/o il materiale non sia giunto alla fine la sua vita utile.

La garanzia non si riferisce ai seguenti casi, quando (in particolare):

- non sono state rispettate le condizioni di installazione, funzionamento ed uso corretto del prodotto riportate nel manuale d'uso del prodotto stesso;
- il danneggiamento è di natura meccanica termica,

chimica o elettrica, tipo cortocircuito, oppure è stato causato dalla sovratensione nella rete;

- il difetto è stato causato da un intervento inopportuno da parte di un terzo;
- il difetto è stato causato dalla furia degli elementi;
- il difetto è stato provocato dalla manutenzione insufficiente e/o impropria, eseguita in contrasto con quanto riportato nel manuale d'uso, ivi compresi i difetti causati dal calcare o da altri sedimenti;
- il cambio di colore e/o i graffi sulle superfici di riscaldamento sono la conseguenza di uso normale;
- le alterazioni visive e funzionali dovute ai raggi di sole, alla radiazione termica e/o ai sedimenti;
- decorsa la vita utile di alcuni elementi del prodotto, per esempio degli accumulatori, delle lampadine etc.

La garanzia non si riferisce agli adempimenti concessi gratuitamente insieme con il prodotto (omaggi, materiale pubblicitario etc.).

Procedura di reclamo

Il reclamo del prodotto deve essere fatto senza rinvii una volta accertato il difetto, comunque entro e non oltre la scadenza del periodo di garanzia.

Il reclamo del prodotto va presentato presso il venditore del prodotto stesso, ovvero presso un centro autorizzato qualsiasi. La lista dei centri assistenza autorizzati fa parte della confezione del prodotto o è reperibile sul sito www.my-concept.com.

Prima di presentare il prodotto al reclamo, esso deve essere dovutamente pulito e pure imballato, qualora va spedito in un centro autorizzato onde evitare il suo danneggiamento.

L'utente finale è tenuto a presentare il documento attestante l'acquisto del prodotto.

Al prodotto deve essere allegata la lettera con la descrizione del difetto contestato e l'opzione per la gestione del reclamo.

Gestione del reclamo

Qualora si tratti di un difetto riparabile, l'utente ha diritto alla riparazione gratuita e tempestiva del prodotto.

Se, considerata la natura del difetto, non si tratta di una pretesa inadeguata, l'utente può richiedere la fornitura di un prodotto privo dei difetti (la sostituzione), oppure

se il difetto interessa solo un elemento concreto del prodotto, la sostituzione di tale elemento. Se però, considerata la natura del difetto, la pretesa della sostituzione risulta inadeguata in particolare se il difetto può essere eliminato in tempi previsti, l'utente ha diritto alla riparazione gratuita del prodotto.

Qualora però si tratti di un difetto irreparabile e all'utente nasce il diritto alla sostituzione del prodotto o di una sua parte e la sostituzione non è praticabile, per esempio per motivi di vendita completa del rispettivo prodotto, l'utente ha diritto di restituire il prodotto (recedere dal contratto).

Il diritto alla fornitura del prodotto nuovo (alla sostituzione), oppure al cambio di un elemento del prodotto ha l'utente anche nel caso di un difetto riparabile, se limitato nell'uso normale del prodotto per la presenza ripetuta del danno o per il numero maggiore dei danni. In tal caso l'utente ha diritto alla restituzione del prodotto (recesso dal contratto).

Se non viene effettuata la restituzione del prodotto (recessione dal contratto) oppure se l'utente non rivendica il diritto alla fornitura del prodotto nuovo (sostituzione), alla sostituzione di un elemento del prodotto oppure alla riparazione del prodotto stesso, può richiedere uno sconto adeguato. L'utente ha diritto ad uno sconto adeguato anche qualora non gli possa essere fornito un prodotto nuovo, privo dei difetti, sostituito un elemento del prodotto oppure effettuata la riparazione del prodotto stesso, nonché qualora non possa essere posto il rimedio entro un periodo adeguato oppure il provvedimento al rimedio comporti dei grossi problemi all'utente stesso.

Il venditore, il centro di assistenza autorizzato oppure un operatore incaricato da questi decidono sulla contestazione immediatamente, nei casi complicati entro tre giorni lavorativi. In quel tempo non viene calcolato il periodo necessario per una valutazione peritale del difetto.

La contestazione del difetto e l'eliminazione dello stesso devono essere risolti senza rinvii, entro 30 giorni dal giorno di presentazione del reclamo, salve le pattuizioni diverse fatte tra il centro di assistenza autorizzato e l'utente.

Alla restituzione del prodotto (recessione dal contratto) l'utente è tenuto a restituire pure tutti gli accessori e tutti i documenti forniti insieme con il prodotto.

L'utente non ha diritto a ricevere indietro i pezzi e gli elementi difettosi del prodotto sostituiti nell'ambito della riparazione.

Ogni altro diritto dell'utente relativo all'acquisto del prodotto non viene meno con l'applicazione delle condizioni di garanzia.

Nota: La contestazione del prodotto danneggiato durante il trasporto è regolata dall'ordinamento contestazioni del trasportatore.

Produttore:

Jindřich Valenta – Concept
Vysokomýtská 1800, 565 01 Choceň
Repubblica Ceca
C.F. 13216660
tel.: + 420.465.471.400, fax: +420.465.473.304.
email: servis@my-concept.cz
www: [www: www.my-concept.com](http://www.my-concept.com)

Dettagli sul prodotto

Modello:	
Numero di matricola:	
Data di vendita:	Timbro e firma del produttore:

ES CONDICIONES DE GARANTÍA

Garantía

Es responsabilidad del fabricante (o importador) que el producto cumpla con los requisitos legales y lo dispuesto por las normas técnicas aplicables. Es también su responsabilidad que el producto tenga las propiedades descritas en la documentación vinculada al mismo o las que el consumidor pudiese esperar dada la naturaleza del producto y la publicidad llevada a cabo por el fabricante, y es también su responsabilidad que el producto sea adecuado para el propósito indicado o para su uso habitual.

La garantía por la calidad del producto es válida por 24 meses a partir de su entrega al consumidor.

La garantía no cubre el desgaste resultante del uso habitual. El derecho a reclamación no será aplicable si, antes de haber recibido el producto, el consumidor sabía que este era defectuoso o si él hubiese causado el defecto.

Bajo las presentes condiciones de garantía, se considera como batería defectuosa a aquella que no funcione electrónicamente (no se comunica con la base, los circuitos de carga y descarga están defectuosos, etc.) o que tenga un cortocircuito interno.

Los defectos o cambios en los parámetros resultantes del uso habitual o el desgaste (por ejemplo, caída natural de capacidad) no serán considerados como defectos bajo la garantía.

Las baterías tienen una garantía de 6 meses. Bajo estas condiciones de garantía, la batería tiene el carácter de material consumible. Para más detalles, ver. "Materiales consumibles".

Materiales consumibles

Los materiales consumibles (baterías, etc.) tienen una garantía de 6 meses para sus parámetros técnicos, en tanto no hayan sido dañados por uso indebido o no haya concluido su vida útil.

La garantía no es válida en caso de que (en particular):

- que no se hubiesen cumplido las condiciones para la instalación, funcionamiento y operación del producto descritas en el manual,
- que el defecto hubiese resultado de daños mecánicos, térmicos o químicos, cortocircuitos, sobretensión en

- la red o de una instalación incorrecta,
- que el defecto hubiese sido causado por la intervención indebida de terceros,
- que el defecto hubiese sido causado por un desastre natural,
- el defecto hubiese sido causado por un mantenimiento insuficiente o incorrecto, incluyendo aquellos causados por sedimentos de agua u otro tipo,
- cambios en el color de la superficie de calentamiento o rayaduras sean el resultado del uso habitual,
- tratarse de cambios de apariencia o funcionales causados por la radiación solar o térmica o por sedimentos de agua u otro tipo,
- haber concluido la vida útil de alguno de los componentes del producto (acumuladores, bombillas, etc.)

La garantía no cubre los objetos proporcionados gratuitamente junto con el producto (regalos, materiales promocionales, etc.).

Reclamaciones

Las reclamaciones por defectos deben ser realizadas sin demora innecesaria y antes del vencimiento de la garantía.

El consumidor presentará su reclamación en el establecimiento en donde adquirió el producto o en cualquiera de los servicios autorizados incluidos en la lista que forma parte del embalaje del producto, que también puede encontrarse en internet, en la dirección www.my-concept.com.

Para presentar la reclamación, el producto debe ser adecuadamente limpiado y puesto en un embalaje seguro para evitar daños durante un eventual transporte al servicio autorizado, en caso de que no sea entregado en persona.

El consumidor tiene la obligación de demostrar la celebración de un contrato de compraventa mediante la presentación de un comprobante de compra.

Junto con la reclamación, el consumidor describirá el supuesto defecto y seleccionará la reclamación.

Resolución de reclamaciones

Si se tratase de un defecto corregible, el consumidor tendrá derecho a que el defecto sea corregido sin cargo y de manera oportuna y apropiada.

De no ser desproporcionado a la naturaleza del defecto, el consumidor podrá exigir la entrega de un nuevo producto sin defectos (reemplazo) o, si el defecto se relacionase a un componente del producto, podrá exigir el reemplazo de dicho componente. Sin embargo, si el reemplazo del producto o su componente fuese desproporcionado a la naturaleza del defecto, en especial si el defecto pudiese ser corregido sin demora, el consumidor tendrá derecho a que el defecto sea corregido sin cargo.

Si se tratase de un defecto no corregible, o si el consumidor tuviese derecho al reemplazo del producto o su componente, pero dicho reemplazo no fuese posible, por ej. debido a que el producto estuviese agotado, el consumidor tendrá derecho a devolver el producto (rescindir el contrato).

El consumidor tiene derecho a recibir un nuevo producto (reemplazo) o partes del mismo, incluso en caso de defectos que sean reparables si no fuese posible utilizar el objeto apropiadamente debido a un defecto recurrente luego de su reparación o a un número mayor de defectos. En tal caso, el consumidor también tendrá derecho a devolver el producto (rescindir el contrato).

Si el consumidor no devolviese el producto (rescisión de contrato) o no ejerciese su derecho a recibir un nuevo producto sin defectos (reemplazo) o un reemplazo de un componente del mismo, o a que el producto sea reparado, podrá exigir un descuento razonable. El consumidor tendrá derecho a un descuento razonable también en caso de que no sea posible: entregarle un nuevo producto sin defectos, el reemplazo de un componente del producto, la reparación del producto o que la situación no pueda ser remediada en un plazo razonable o que esto le haya causado al consumidor dificultades considerables.

El vendedor, el servicio autorizado o un empleado por estos designado decidirá sobre el reclamo de inmediato o dentro de los tres días hábiles en casos complicados. Este plazo no incluirá el periodo razonable necesario según el tipo de producto para la evaluación profesional del defecto.

La reclamación, incluyendo la corrección de los defectos deberá ser resuelta sin demora innecesaria, a más tardar a los 30 días a partir de la presentación de la reclamación, a menos que el vendedor o el servicio autorizado que resuelva el reclamo acuerde una extensión del plazo con el consumidor.

Al devolver el producto (renunciar al contrato), el consumidor está obligado a devolver también los accesorios y todos la documentación entregada con el mismo.

El consumidor no tiene derecho a recibir los componentes o las piezas defectuosas que hubiesen sido reemplazados al reparar el producto.

Todos los demás derechos del consumidor vinculados a la compra del producto no se verán afectados por las presentes condiciones de garantía.

Nota: La reclamaciones por daños al producto durante su transporte se rigen por el reglamento de reclamaciones del transportista.

Fabricante

Jindřich Valenta - Concept
Vysokomýtská 1800, 565 01 Choceň,
República Checa
CIF 13216660
tel.: +420 465 471 400, fax: +420 465 473 304,
email: servis@my-concept.cz
www: www.my-concept.com

Detalles del producto

Modelo:	
Número de serie:	
Fecha de venta:	Sello y firma del vendedor:

RO **CONDIȚII DE GARANȚIE****Garanție**

Producătorul (eventual importatorul) răspunde de faptul că produsul este în conformitate cu legislația și îndeplinește cerințele stabilite de normele tehnice aferente. De asemenea răspunde pentru faptul că produsul are caracteristicile pe care producătorul le-a descris în documentele legate de produs sau pe care consumatorul le-a presupus, ținând cont de natura produsului și pe baza reclamei producătorului, fiind responsabil și pentru faptul că produsul se potrivește scopului pe care producătorul l-a menționat sau pentru care se folosește un astfel de produs.

Termenul de garanție pentru calitatea produsului este de 24 luni de la preluarea produsului de către consumator.

Garanția nu include uzura produsului cauzată de utilizarea normală a acestuia. Consumatorul nu beneficiază de dreptul de garanție dacă înaintea preluării produsului a știut că produsul are defecțiuni sau dacă a cauzat el însăși defectul.

Un acumulator defect, din punctul de vedere al acestor condiții de garanție, se consideră acel acumulator care nu este funcțional electronic (adică nu comunică cu unitatea de bază, sunt defecte circuitele de încărcare sau descărcare etc.) sau are un scurtcircuit intern.

În nici un caz nu se consideră ca fiind un defect, din punctul de vedere al garanției, defecțiunile sau modificările de parametri cauzate de utilizare curentă și uzură (de e. scăderea naturală a capacității).

Pentru acumulator este oferit serviciul de garanție pe o perioadă de 6 luni. Din punctul de vedere al acestor condiții de garanție, acumulatorul are caracterul materialului consumabil, pentru detalii vezi „Material consumabil”.

Material consumabil

La materialele consumabile (baterii ș.a.m.d.) garantăm păstrarea parametrilor tehnici pe o durată de 6 luni, aceasta în cazul în care nu a fost deteriorat prin utilizare necorespunzătoare și nu a expirat durata sa de viață.

Garanția este exclusă în cazurile în care (în special):

- nu au fost respectate condițiile de instalare, exploatare și deservire a produsului, care sunt menționate în manualul de utilizare,

- defecțiunea a apărut din cauza deteriorării mecanice, termice sau chimice, prin scurtcircuitare, supratensiune în rețea sau instalare incorectă,
- defecțiunea a apărut prin intervenirea neautorizată a unei persoane terțe,
- defecțiunea a apărut la o calamitate naturală,
- defecțiunea a apărut ca urmare a unei întrețineri insuficiente sau necorespunzătoare, în contradicție cu manualul de utilizare, inclusiv defecțiunile cauzate de depunerile de apă și altele,
- a apărut modificarea culorii suprafețelor de încălzire sau zgărierea suprafețelor prin folosirea obișnuită,
- este vorba de modificările de aspect și funcționalitate cauzate de radiații solare, radiații termice sau de depunerile de apă sau altele,
- expiră durata de viață a unor părți ale produsului, de ex. a acumulatorului, becurilor etc.

Garanția nu include obiectele care au fost oferite gratuit împreună cu produsul (cadouri, obiecte de promovare, etc.).

Valorificarea reclamației

Reclamarea defecțiunii produsului trebuie valorificată fără o întârziere inutilă după depistarea acesteia, cel târziu însă înainte de expirare a perioadei de garanție.

Reclamarea produsului se valorifică de către consumator la vânzătorul la care a achiziționat produsul, eventual la oricare dintre service-uri autorizate a căror listă face parte din livrarea produsului, eventual care este menționat pe internet la adresa www.my-concept.com.

În cazul unei reclamații a produsului, acesta trebuie curățat în mod corespunzător și ambalat în siguranță, pentru a se evita deteriorarea la transportul acestuia în service-ul autorizat, în cazul în care produsul nu este predat personal.

Consumatorul are obligația de a dovedi încheierea contractului de vânzare-cumpărare prin prezentarea unui document de achiziționare a acestuia.

În același timp, la reclamația produsului consumatorul descrie defecțiunile reclamate și efectuează opțiunea dreptului la reclamare.

Soluționarea reclamației

În cazul în care este vorba de o defecțiune care poate fi eliminată, consumatorul are dreptul la eliminarea gratuită, la timp și reglementară a defecțiunii.

Dacă acest lucru nu este posibil, ținând cont de natura defecțiunii, consumatorul poate solicita livrarea unui produs nou fără defecțiuni (schimb), sau dacă defecțiunea este legată doar de o piesă a produsului, schimbul unei astfel de piese. Dacă însă, având în vedere natura defecțiunii, mai ales când defecțiunea poate fi eliminată fără întârziere, cerința de schimbare a produsului sau a componentei acestuia este neadecvată, consumatorul are dreptul la eliminarea gratuită a defecțiunii.

În cazul în care este vorba de o defecțiune care nu poate fi eliminată, eventual în cazul în care consumatorul are dreptul la schimbul produsului sau a componentei acestuia însă acest schimb nu este posibil, de ex. din motivul neexistenței acestui produs, consumatorul este îndreptățit să returneze produsul (reziliere la contract).

Consumatorul are dreptul la livrarea unui produs nou (schimb) sau la înlocuirea componentei produsului și în cazul în care defecțiunea poate fi eliminată, însă produsul nu poate fi folosit reglementar din cauza defecțiunilor repetate ale defecțiunii reparate sau în cazul unui număr mai mare de defecțiuni. În aceste cazuri consumatorul are dreptul la returnarea produsului (reziliere la contract).

Dacă nu se ajunge la returnarea produsului (reziliere la contract) sau dacă consumatorul nu valorifică dreptul de livrare a unui produs fără defecțiuni (schimb), la înlocuirea componentelor acestuia sau la repararea produsului, poate solicita o reducere adecvată. Consumatorul are dreptul la o reducere adecvată și în cazul în care nu-i poate fi livrat un produs nou fără defecțiuni, nu poate fi înlocuită componenta sau produsul reparat, precum și în cazul în care nu se ajunge la remediere într-un timp adecvat sau remedierea ar cauza consumatorului probleme semnificative.

Vânzătorul, service-ul autorizat sau muncitorul desemnat

de acesta va hotări despre reclamație imediat, în cazurile complicate în termen de trei zile lucrătoare. Această perioadă nu include perioada adecvată, în funcție de tipul produsului, necesară evaluării profesionale a defecțiunii.

Reclamația, inclusiv eliminarea defecțiunii, trebuie soluționată fără amânare inutilă, cel târziu în 30 de zile de la valorificarea reclamației, dacă vânzătorul sau service-ul autorizat care soluționează reclamația nu au convenit cu consumatorul asupra unei perioade mai lungi.

La returnarea produsului (reziliere la contract) consumatorul trebuie să returneze de asemenea accesoriile produsului și toate documentele livrate împreună cu produsul.

Consumatorul nu are dreptul la livrarea pieselor și a componentelor defecte, care au fost înlocuite în cadrul reparației produsului.

Celelalte drepturi ale consumatorului, legate de achiziționarea produsului, nu sunt afectate de aceste condiții de garanție.

Notă: Reclamațiile produsului deteriorat în timpul transportului sunt reglementate de regulamentul de reclamații al transportatorului.

Producător

Jindřich Valenta - Concept
Vysokomýtská 1800, 565 01 Choceň,
Republica Cehă
CUI 13216660
tel.: + 420 465 471 400, fax: +420 465 473 304,
email: servis@my-concept.cz
www: [www: www.my-concept.com](http://www.my-concept.com)

Date despre produs

Model:	
Numărul de fabricație:	
Data vânzării:	Ștampila și semnătura unității de vânzare:

- CZ** Seznam servisních míst
- SK** Zoznam servisných stredísk
- PL** Wykaz punktów serwisowych
- HU** Szolgáltatók listáját
- HR** Popis uslužnih mjesta
- RO** Lista unităților service

Česká republika

Název	Ulice	PSČ	Město	Telefon/Fax	E-mail
Jindřich Valenta CONCEPT	Vysokomyšská 1800	565 01	Choceň	465 471 400 465 473 304	servis@my-concept.cz

Slovenská republika

Názov	Ulica	PSČ	Mesto	Telefón/Fax	E-mail
SERVIS ABC s.r.o.	Štefánikova 50	949 03	Nitra	037/6526063	info@servisabc.sk
D-J service s.r.o.	Šebastovská 2530/5	080 06	Prešov	051/7767666	djservis@djservis.net
HOSPOL elektro spol. s r.o.	Rustaveliho 7	831 06	Bratislava	02/44889832	hospol@hospol.sk
T.V.A. servis s.r.o.	Južná trieda 48/D	040 01	Košice	055/6338501	tvaservis@tvaservis.sk
VILLA MARKET s.r.o.	Odborárov 49	052 01	Spišská Nová Ves	053/4421857	servis@villamarket.sk
ELSPO BB s.r.o.	Internátna 2318/24	974 01	Banská Bystrica	048/4135535	objednavky@ elektroobchod-elspo.sk

Polska

Nazwa	Ulica	Kod	Miasto	Telefon	E-mail
CONCEPT POLSKA sp. z o.o.	Ostrowskiego 30	53-238	WROCLAW	071/339-04-44 w. 27	servis@my-concept.pl

Magyarország

Név	Utca	ZIP	Város	Telefon	E-mail
ASPICO KFT	Hűtőház u. 25.	H-9027	Győr	+36 96 511 291	info@aspico.hu

Hrvatska

Ime	Ulica	Poštanski	Grad	Telefon	E-mail
Horvat elektronika d.o.o.	Dravska 8	HR- 40305	Pušćine	+385 040 895 500	servis@horvat-elektronika. hr

România

Denumire	Strada	CP	Oraș	Telefon/Fax	E-mail
S.C. DEPANERO S.R.L.	Soseaua Orhideelor Nr.27-29 Sector 1	010953	Bucuresti	0310051784	office@depanero.ro service@depanero.ro

concept

CZ

Jindřich Valenta – Concept

Vysokomýtská 1800, 565 01 Choceň
Tel.: +420 465 471 400, Fax: +420 465 473 304
www.my-concept.cz

SK

CONCEPT Slovensko s.r.o.

Hurbanova 1563/23, 911 01 Trenčín
Tel.: +421 326 583 465, Fax: +421 326 583 466
www.my-concept.sk

PL

CONCEPT POLSKA sp. z o.o.

Ostrowskiego 30, 53-238 Wrocław
Tel.: +48 713 390 444, Fax: 713 390 414
www.my-concept.pl

HU

ASPICO KFT

H - 9027 Győr, Hűtőház u. 25.
Tel.: +36 96 511 291, Fax: +36 96 511 293
info@aspico.hu

LV

Verners VT Ltd.

Piedrujas iela 5a, Riga, Latvia
Tel. + 371 67021021, fakss + 371 67021000
e-pasts: info@verners.lv, www.verners.lv

HR

Horvat elektronika d.o.o.

Dravska 8, HR-40305 Pušćine
servis@horvat-elektronika.hr
Hotline: +385 040 895 500

RO

S.C. DANTE INTERNATIOANL S.A.

Soseaua Virtutii, nr. 148, Sector 6, Bucuresti
Tel.: 021.200.52.00, Fax.: 021.200.52.25